

MANUAL DE INSTRUCCIONES

Mx Onda

**ASPIRADOR ESCOBA Y DE MANO
CICLÓNICO CON FILTRO HEPA (H10)**

MODELO: MX-AS2050



ANTES DE SU USO LEA ATENTAMENTE ESTE MANUAL

Una vez agotada la vida útil de este producto eléctrico, no lo tire a la basura doméstica.

Deposítelo en el contenedor adecuado de un punto limpio de su localidad, para su posterior reciclado.



Este producto cumple con la Directiva Europea RoHS (2011/65/UE), sobre la restricción de uso de determinadas sustancias peligrosas en aparatos eléctricos y electrónicos.



ATENCIÓN

Este aparato funciona con una tensión de 230 V, para evitar una posible descarga eléctrica no trate de abrirlo. Este equipo no tiene parte alguna que pueda ser reparada por usted mismo, en caso de un mal funcionamiento no lo manipule, acuda a un Servicio Técnico Oficial MX ONDA.

INTRODUCCIÓN

MX ONDA le agradece la deferencia que ha tenido al adquirir este producto. El aspirador escoba **MX-AS2050** está especialmente diseñado para ayudarle a realizar una eficaz y rápida limpieza.

Este aspirador incorpora el sistema ciclónico y filtrado HEPA (H10), que unidos a la potencia de aspiración le permitirán obtener unos excelentes resultados de limpieza, a la vez que se eliminan en gran medida los microorganismos nocivos y que afectan en especial a las personas alérgicas al polvo o con problemas respiratorios.

Dispone entre otras de las siguientes características:

- Sistema de aspiración con acción ciclónica sin bolsa.
- 3 niveles de filtrado con filtro HEPA (H10).
- Protector térmico
- Depósito transparente con capacidad de 0,5 litros.
- Longitud del cable: 6 metros.
- Cepillo con 2 posiciones (suelo y alfombra/moqueta).
- Boquilla doble (fina + cepillo).
- Soporte para pared

ANTES DE CONECTAR EL ASPIRADOR

- Lea atentamente estas instrucciones y guárdelas para un posterior uso.

- Compruebe que el voltaje de su toma de corriente es de 230 V ~ 50 Hz y adecuada para la potencia del aparato.
- No utilice el aparato para la aspiración de líquidos.
- No ponga en funcionamiento el aspirador sin que estén colocados correctamente los filtros y accesorios del mismo.
- Si precisa la utilización de un prolongador, utilice solamente un prolongador que esté en buenas condiciones y que sea adecuado para la potencia del aparato.
- Para protegerse del riesgo de descargas eléctricas y de lesiones corporales personales, no introduzca el cable, enchufe o la base del aparato en agua ni ningún otro líquido.
- Después de retirar el embalaje, verifique que el aparato no esté dañado. En caso de duda no lo utilice y póngase en contacto con el personal de asistencia técnica.
- Los materiales de embalaje como bolsas de plástico, espuma de poliestireno, etc., no deben dejarse al alcance de los niños, ya que son una fuente potencial de peligro.
- El fabricante declina cualquier responsabilidad por daños derivados de un uso inadecuado, incorrecto o imprudente del aparato.

MEDIDAS DE SEGURIDAD

Cuando se utilizan aparatos eléctricos, siempre se deben respetar unas medidas básicas de seguridad para reducir el riesgo de incendio, descargas eléctricas y/o lesiones corporales.

Entre estas medidas se incluyen las siguientes:

- Los niños no deben jugar con este aparato.
- La limpieza y el mantenimiento a realizar por parte del usuario no puede ser realizado por niños, a no ser que sean mayores de 8 años y estén supervisados.
- Nunca toque el aspirador, el cable o la clavija de red con las manos mojadas o húmedas.
- No use accesorios no recomendados por el fabricante.

- Este aparato no puede ser usado por niños (de edad inferior a 8 años) o personas con capacidades físicas, sensoriales o mentales reducidas o sin experiencia y conocimiento, a menos que hayan recibido instrucciones apropiadas sobre el uso del aparato y sean supervisadas por un adulto.
- Este aparato está diseñado solamente para uso doméstico, no profesional. MX ONDA no aceptará ninguna responsabilidad y la garantía carecerá de validez en caso de uso inadecuado o incumplimiento de las instrucciones.
- Para desconectar el aspirador de la red eléctrica tire suavemente de la clavija del enchufe. Nunca lo haga estirando del cable.
- Si va a utilizar el aspirador durante periodos de tiempo superiores a 30 minutos, para evitar el sobrecalentamiento del aparato, el cable de red deberá estar desenrollado completamente (hasta la marca roja del cable).
- Desenchufe el aspirador, siempre que: No lo esté utilizando, antes de poner o quitar partes, filtros o algún accesorio, cuando se produzca un corte de suministro eléctrico, o “salte” un fusible, o automático y antes de proceder a la limpieza propia de mantenimiento.
- Nunca utilice este aparato en el exterior, deberá prestar especial atención cuando efectuó la limpieza de escaleras, existe el riesgo de una posible caída por parte del usuario, o del aspirador causando daños al mismo.
- No obstruya la salida de aire del motor ni el orificio de succión. Y nunca aspire líquidos, materiales inflamables, agujas, clavos, tornillos, cristales, cigarrillos encendidos, etc.



- Mantenga el aspirador alejado de las fuentes generadoras de calor.
- No se acerque a productos inflamables con el aspirador en marcha.
- Mientras el aspirador esté conectado no desatienda su vigilancia y manténgalo fuera del alcance de los niños.
- Después de su uso guárdelo donde no tengan acceso los niños.
- **No introduzca agua u otros líquidos en el interior del depósito.**
- En caso de avería, anomalías, la clavija, el cable u otras partes presentan deterioro, apague el aparato y no intente repararlo por su cuenta. Póngase en contacto con el Servicio Técnico Oficial MX ONDA más cercano.

SISTEMA DE FILTRADO

El aspirador ha sido diseñado con un sistema de filtrado múltiple formado por:

- 1- Filtro principal (ciclónico), el cual separa las partículas más gruesas.
- 2- Filtro de partículas: Las partículas más finas son retenidas por este filtro.
- 3- Filtro HEPA (H10): Las partículas microscópicas, así como como los ácaros, bacterias, polen, etc. son retenidas por este filtro.
- 4- Por último, está el filtro de protección del motor, el cual está ubicado en la entrada de aire del mismo.

Con este sistema se consigue un filtrado en varias fases y un total de 3 niveles de filtrado, con lo que se garantiza la total absorción de partículas de todo tipo, incluida la destrucción por contacto de bacterias y ácaros.

SISTEMA DE ACCIÓN CICLÓNICA

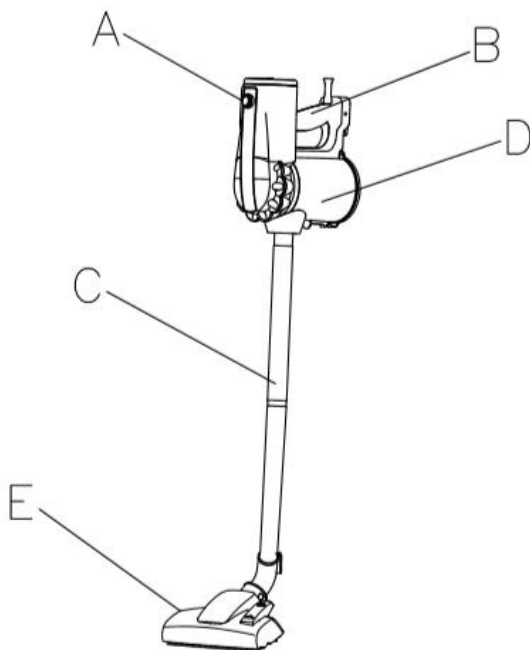
Es un método de filtración por el cual, las partículas de polvo y el aire son separados en el interior del depósito debido a la fuerza centrífuga. En esta etapa se separan las partículas más gruesas por la acción ciclónica.

SISTEMA DE FILTRADO HEPA (H10)

El sistema de filtrado HEPA (High Efficiency Particulate Arresting – detección de partículas de alta eficiencia), está especialmente diseñado para retener el más alto nivel de partículas microscópicas, garantizando la captura del 99,99% de las partículas nocivas.

Gracias a la pantalla bactericida que incorpora el sistema HEPA, además también atrapa y destruye por contacto los ácaros, bacterias, polen y esporas.

CONTROLES Y ELEMENTOS




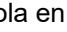

- A. Interruptor de encendido y apagado
- B. Mango
- C. Tubos prolongadores
- D. Depósito
- E. Cepillo de suelo/alfombra-moqueta

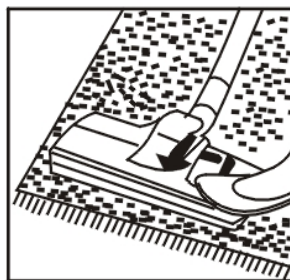
USO DEL ASPIRADOR ESCOBA

Colocación de los tubos prolongadores

Este aspirador incorpora dos tubos prolongadores **C**. Si precisa utilizarlos deberá hacer coincidir la parte más fina del tubo con la parte más grande y apretarlos fuertemente para evitar que se suelten.

Uso del cepillo de suelo/alfombra-moqueta

- Para la limpieza de suelos de tipo terrazo, plaqueta, tarima, etc. utilice el cepillo de suelo **E**, con la palanca situada en la posición “”.
- Si los suelos son de moqueta o están alfombrados presione con el pie la palanca, situándola en la posición “”, para que se oculte el cepillo y le facilite así la aspiración sobre el tejido.
- Para volver de nuevo a la posición cepillo presione con el pie la palanca hacia la posición “”.



Nota: Para evitar la electricidad estática que se pueda generar al frotar sobre alfombras, moquetas, etc., procure no aspirar durante mucho tiempo partículas de polvo muy finas, así evitará la posible acumulación de la electricidad estática en el tubo prolongador.

Uso de la boquilla doble (fina + cepillo)

Para la limpieza de marcos de ventana, huecos o sitios poco accesibles, utilice la boquilla doble (fina + cepillo) .

Encendido y apagado del aspirador

Para encender el aspirador pulse el interruptor de encendido/apagado **A**. Una vez finalizado el uso, presione el interruptor de encendido/apagado **A** para apagar el aspirador. Después desenchufe el cable de la red eléctrica.

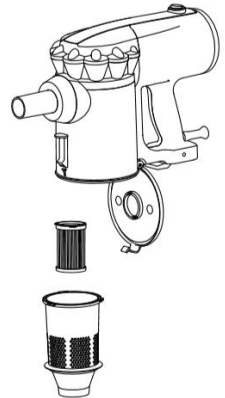
LIMPIEZA Y MANTENIMIENTO

Para obtener los mejores resultados durante el proceso de limpieza siempre será necesario que, tanto el depósito como todos los filtros, se encuentren perfectamente limpios. Si procede a la labor de uso del aspirador y estos elementos se encuentran sucios, la potencia de aspiración disminuirá considerablemente. Nunca deberá poner en funcionamiento el aspirador sin que todos los filtros se encuentren correctamente situados en su posición y completamente limpios, de lo contrario las partículas de suciedad pueden penetrar en el interior del aspirador causando daños en el motor.

Atención: Antes de proceder a la limpieza o manipulación del aspirador asegúrese de que esté desenchufado de la red eléctrica.

Limpieza del depósito

- Desenchufe el aspirador de la red eléctrica.
- Abra la tapa del depósito y vacíe el depósito.
- Una vez vaciado el depósito, extraiga el filtro ciclónico y después el filtro HEPA.
- Lave el filtro ciclónico y el filtro HEPA con abundante agua. Nunca utilice productos abrasivos o que contengan disolventes. Después seque con un paño seco el filtro ciclónico. El filtro HEPA se han de dejar secar por sí mismo, no utilice un secador de pelo o calefactor ya que lo dañaría.
- Una vez limpios y completamente secos los filtros colóquelos en el interior del depósito.



Limpieza del filtro post-motor

En la parte posterior del cuerpo del aspirador está el filtro post-motor, cuya función es retener las posibles partículas que puedan salir del depósito. Para limpiarlo extraiga la tapa trasera del aspirador extraiga el filtro, después lávelo con abundante agua, no utilice productos abrasivos o que contengan disolventes, después déjelo secar por sí mismo. Una vez seco colóquelo en su compartimento y vuelva a poner la tapa trasera.

Atención: Nunca conecte el aspirador a la red eléctrica sin que estén correctamente colocados en su lugar todos los filtros.

Limpieza, mantenimiento y almacenamiento del aspirador

- Compruebe con cierta frecuencia el estado de las piezas y accesorios (tubos, boquillas, filtros, etc.), en caso necesario sustitúyalos.

- Limpie la superficie de plástico con un paño ligeramente húmedo. Nunca utilice productos abrasivos o que contengan disolventes y no sumerja el aspirador en agua ni en ningún otro líquido.

PROTECTOR TÉRMICO

Cuando el depósito esté lleno, los filtros obstruidos o un accesorio se encuentre atascado (tubo prolongador, boquilla, etc.), dificultará el paso del aire si transcurre un tiempo prolongado (sin solucionar la causa que ha provocado la obstrucción) y con el aspirador encendido, el motor del aspirador se calentará en exceso.

El aspirador dispone de una protección interna (interruptor térmico) que se puede llegar a activar cuando el motor se calienta en exceso, lo que motivará el paro automático del motor.

Si esto ocurriese desenchufe el aspirador, solucione la causa del recalentamiento del motor (limpieza del depósito, de los filtros o desatascar el accesorio obstruido) y después espere hasta que el motor se enfríe.

CARACTERÍSTICAS TÉCNICAS

Tensión de alimentación	220 – 240 V ~ 50 Hz
Potencia máxima	600 W
Capacidad de aspiración	≥14 kpa
Caudal de aire	≥17 litros / seg.
Potencia de succión	≥100 W
Capacidad depósito	0,5 litros
Nivel sonoro	80 dB
Longitud del cable	6 m
Dimensiones sin accesorios	280 x 180 x 480 mm (l, a, alto)
Peso sin accesorios	1,85 Kg

Especificaciones técnicas sujetas a cambio sin previo aviso.

Este producto cumple con las Directivas Europeas 2014/30/EC (EMC) relativa a la Compatibilidad Electromagnética y la 2014/35/EC (LVD) en materia de seguridad eléctrica de baja tensión.

“MX, MX ONDA” y sus logotipos son marcas registradas de MX ONDA, S.A.

MX ONDA, S.A.

C / Matabueyes, 7 nave 1ª 19171 - Cabanillas del Campo (Guadalajara)

Teléfono de información y Servicio Técnico: **902 551 501**

E-MAIL: mxsat@mxonda.es

<http://www.mxonda.es>

MANUAL DE INSTRUÇÕES

Mx Onda

ASPIRADOR ESCOBA Y DE MANO CICLÓNICO CON FILTRO HEPA (H10)

MODELO: **MX-AS2050**



ANTES DO SEU USO LEIA ATENTAMENTE ESTE MANUAL

Uma vez esgotada a vida útil deste producto eléctrico, não o coloque no lixo doméstico.

Deposite-o num contentor adequado de um ponto limpo da sua zona, para a sua posterior reciclagem.



Este produto cumpre com a Directiva Europeia RoHS (2011/65/UE), sobre a restrição do uso de determinadas substancias perigosas em aparelhos eléctricos e electrónicos.



ATENÇÃO

Este aparelho funciona com uma tensão de 230 V, para evitar uma possível descarga eléctrica no tente abri-lo. Este equipamento não tem parte alguma que possa ser reparada por si mesmo, em caso de mau funcionamento, dirija-se ao seu vendedor ou contate os Serviços Técnico Oficiais MX ONDA.

INTRODUÇÃO

Obrigado **MX ONDA** deferência teve para comprar este produto. O vácuo **MX-AS2050** é especialmente concebido para ajudá-lo a executar uma limpeza eficaz e profunda.

Este aspirador incorpora o sistema ciclónico e filtrado HEPA (H10), que, juntamente com o poder de sucção, permite obter excelentes resultados de limpeza, ao mesmo tempo em que os microorganismos nocivos são eliminados em grande parte e afetam especialmente pessoas alérgicas poeira ou problemas respiratórios.

Possui, entre outras, as seguintes características:

- Sistema de sucção com ação ciclónica sem bolsa.
- 3 níveis de filtragem com filtro HEPA (H10).
- Protetor térmico
- Tanque transparente com capacidade para 0,6 litros.
- Comprimento do cabo: 6 metros.
- Escove com 2 posições (piso e tapete / tapete).
- Bico duplo (fino + pincel).
- suporte de parede

ANTES DE INSTALAR O VÁCUO

- Leia atentamente as instruções e mantê-los para uso posterior.
- Verifique se a voltagem da tomada é de 220-240 V ~ 50 Hz.

- Não use o dispositivo para aspiração de líquidos.
- Não utilize o aspirador sem ser posicionado corretamente todos os filtros, suas partes e acessórios.
- Se você precisar usar um cabo de extensão, utilize apenas a extensão que está em bom estado e adequados para o desempenho do dispositivo.
- Para se proteger contra o risco de choque elétrico e danos pessoais, não mergulhe o cabo, a ficha ou unidade de base em água ou qualquer outro líquido.
- Depois de retirar a embalagem, verifique se o dispositivo não está danificado. Em caso de dúvida não usá-lo e em contato com o pessoal de apoio técnico.
- Os materiais de embalagem, como sacos de plástico, esferovite, etc., Não devem ser deixados ao alcance das crianças, pois constituem uma potencial fonte de perigo.
- O fabricante declina qualquer responsabilidade por danos resultantes do uso indevido, impróprio ou negligente do dispositivo.

SEGURANÇA

Ao utilizar aparelhos elétricos, deve ser sempre medidas básicas de segurança para reduzir o risco de incêndio, choque elétrico e / ou ferimentos. Estas medidas incluem:

- As crianças não devem brincar com este dispositivo.
- Limpeza e manutenção pelo usuário não pode ser feito por crianças, a menos que eles são mais velhos do que 8 anos e são supervisionados.
- Nunca toque no aspirador, cabo ou a ficha com as mãos molhadas ou húmidas.
- Este dispositivo não pode ser usado por crianças (com idade inferior a 8 anos) ou pessoas com ou sem experiência e conhecimento reduzidas capacidades físicas, sensoriais ou mentais, a menos que tenham recebido adequada sobre como usar as instruções do aparelho e será supervisionado por um adulto .

- Este aparelho foi concebido apenas para uso doméstico, não profissional. MX ONDA não aceita qualquer responsabilidade e a garantia não se aplica em caso de uso indevido ou não cumprimento das instruções.
- Para desligar o aspirador da rede puxar o plugue da tomada. você nunca puxe pelo cabo.
- Se você estiver usando o aspirador por períodos superiores a 30 minutos, para evitar o sobreaquecimento, o cabo de rede deve ser totalmente desenrolado (até a marca vermelha no cabo).
- Desligue o aspirador de pó, desde que: não estiver em uso, antes de colocar ou retirar peças, filtros ou um acessório, quando uma queda de energia ocorre, ou "pular" um fusível ou automático e antes de limpar-se manutenção.
- Não utilizar não é recomendado pelo fabricante.
- Nunca use este aparelho ao ar livre, deve prestar especial atenção ao realizar escadas de limpeza, há um risco de uma possível queda pelo usuário, ou a sucção causando dano a ele.
- Não bloqueie a saída de ar do motor ou a porta de sucção. E nunca aspirar líquidos, materiais inflamáveis, agulhas, pregos, parafusos, vidro, cigarros acesos, etc.



- Manter o aspirador de distância a partir de fontes de calor.
- Fique longe de produtos inflamáveis com o aspirador em funcionamento.
- Enquanto o aspirador está ligado não negligenciar a sua vigilância e manter fora do alcance das crianças.
- Depois de sua loja de usar, onde as crianças não têm acesso.

- Use o aspirador de pó horizontalmente, nunca na vertical.
- **Sem água ou outros líquidos entrarem no interior do tanque.**
- Em caso de falha, anomalias, a ficha, o fio ou de outras partes são considerados em imparidade, desligue a energia e não tente repará-lo. Entre em contato com o nosso Atendimento ao Cliente mais próximo MX ONDA.

SISTEMA DE FILTRO

O aspirador foi projetado com um sistema de filtragem múltipla composto por:

- 1- Filtro principal (ciclone), que separa as partículas mais espessas.
- 2- Filtro de partículas: as melhores partículas são retidas por esse filtro.
- 3- Filtro HEPA (H10): Partículas microscópicas e também como ácaros, basterias, pólen, etc. Eles são retidos por esse filtro.
- 4- Finalmente, há o filtro de proteção do motor, localizado na entrada de ar do motor.

Com este sistema, é alcançada uma filtragem em várias etapas e um total de 3 níveis de filtragem, o que garante a absorção total de partículas de todos os tipos, incluindo a destruição por contato de bactérias e ácaros.

SISTEMA DE AÇÃO CICLÔNICA

É um método de filtragem em que as partículas de poeira e o ar são separados dentro do tanque devido à força centrífuga.

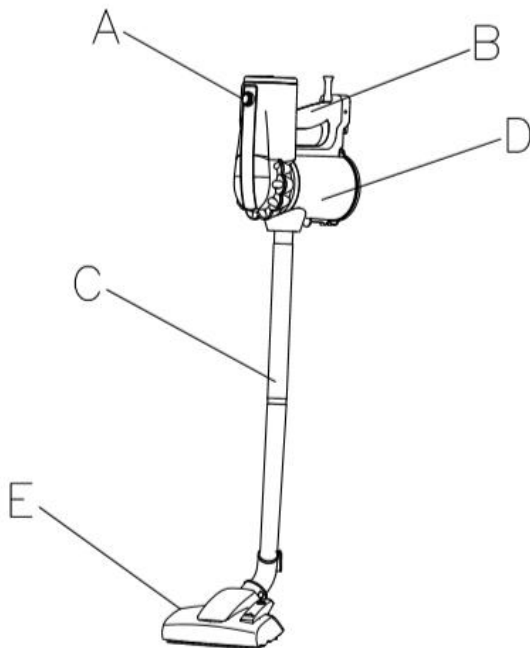
Nesta fase, as partículas mais espessas são separadas pela ação ciclônica.

SISTEMA DE FILTRO HEPA (H10)

O sistema de filtragem HEPA (Detecção de partículas de alta eficiência - detecção de partículas de alta eficiência) foi especialmente projetado para reter o mais alto nível de partículas microscópicas, garantindo a captura de 99,99% das partículas nocivas.

Graças à tela bactericida que incorpora o sistema HEPA, também retém e destrói ácaros, bactérias, pólen e esporos por contato.

CONTROLOS E ELEMENTOS






- A. Ligar e desligar
- B. manga
- C. tubos de extensão
- D. Depósito
- E. Escova de chão/tapete-tapete

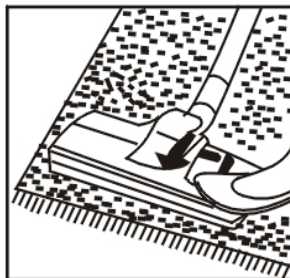
USO DO ASPIRADOR DE VASSOURA

Colocação de tubos de extensão

Este aspirador incorpora dois tubos de extensão **C**. Se necessitar de os utilizar, deverá fazer coincidir a parte mais fina do tubo com a parte maior e apertá-los bem para evitar que se soltem.

Uso da escova de piso / tapete

- Para limpar pisos de terrazzo, plaquetas, pisos etc. use a escova de chão **E**, com a alavanca na posição “”.
- Se os pisos forem alcatifados ou alcatifados, pressione a alavanca com o pé, colocando-a na posição “”, para que a escova fique oculta e, assim, facilite a aspiração no tecido.
- Para retornar à posição da escova, pressione a alavanca com o pé na direção da posição “”.



Nota: Para evitar a eletricidade estática que pode ser gerada ao esfregar tapetes, carpetes, etc., tenha cuidado para não aspirar partículas de poeira muito finas por um longo tempo, evitando assim o possível acúmulo de eletricidade estática no tubo de extensão.

Usando o bico duplo (fino + pincel)

Para limpar esquadrias, buracos ou locais de difícil acesso, utilize o bico duplo (fino + escova) .

Ligar e desligar o vácuo

Para ligar o aspirador, pressione o botão liga / desliga **A**. Quando o uso terminar, pressione o botão liga / desliga **A** para desligar o vácuo. Em seguida, desconecte o cabo de alimentação.

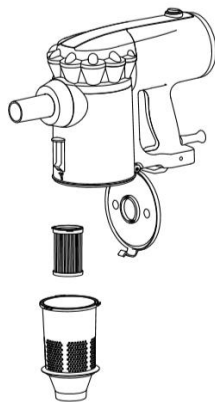
LIMPEZA E MANUTENÇÃO

Para obter os melhores resultados durante o processo de limpeza, sempre será necessário que o tanque e todos os filtros estejam perfeitamente limpos. Se você continuar usando o aspirador de pó e esses elementos estiverem sujos, a potência de sucção diminuirá consideravelmente. Você nunca deve operar o aspirador sem que todos os filtros estejam corretamente posicionados e completamente limpos, caso contrário, partículas de sujeira podem penetrar no interior do aspirador, causando danos ao motor.

Atenção: Antes de limpar ou manipular o aspirador, verifique se ele está desconectado da rede elétrica.

Limpeza de tanques

- Desligue o aspirador da tomada.
- Abra a tampa do tanque e esvazie o tanque.
- Uma vez esvaziado o tanque, remova o filtro ciclônico e depois o filtro HEPA.
- Lave o filtro ciclônico e o filtro HEPA com bastante água. Nunca use produtos abrasivos ou produtos que contenham solventes. Em seguida, seque o filtro ciclônico com um pano seco. O filtro HEPA deve secar sozinho, não use secador de cabelo ou aquecedor, pois isso irá danificá-lo.
- Depois que os filtros estiverem limpos e completamente secos, coloque-os dentro do tanque.



Limpeza pós-filtro do motor

Na parte de trás do corpo do aspirador está o filtro pós-motor, cuja função é reter as partículas que possam sair do tanque. Para limpá-lo, retire a tampa traseira do aspirador, retire o filtro, em seguida lave com bastante água, não utilize produtos abrasivos ou que contenham solventes, depois deixe secar sozinho. Depois de seco, coloque-o em seu compartimento e coloque a tampa traseira de volta.

Atenção: Nunca conecte o aspirador à rede elétrica sem que todos os filtros sejam colocados corretamente.

Aspiração, manutenção e armazenamento

- Verifique o estado das peças e acessórios (tubos, bocais, filtros, etc.) com alguma frequência, se necessário substitua-os.
- Limpe a superfície plástica com um pano levemente úmido. Nunca use produtos abrasivos ou que contenham solventes e não mergulhe o vácuo na água ou em qualquer outro líquido.
- Para guardar o aspirador, você pode usar o suporte de parede.

PROTECTOR TÉRMICO

Quando o tanque estiver cheio, os filtros obstruídos ou um acessório entupido (tubo de extensão, bico, etc.), dificultará a passagem de ar se decorrer um tempo prolongado (sem resolver a causa que causou a obstrução) e com o aspirador Ligado, o motor a vácuo ficará muito quente.

O aspirador possui uma proteção interna (interruptor térmico) que pode ser ativada quando o motor está superaquecido, o que fará com que o motor pare automaticamente.

Se isso acontecer, desconecte o aspirador, resolva a causa do superaquecimento do motor (limpeza do tanque, filtros ou desbloqueio do acessório entupido) e aguarde até o motor esfriar.

AS ESPECIFICAÇÕES TÉCNICAS

Tensão de alimentação	220 - 240 V ~ 50 Hz
Potência máxima	600 W
Sucção	≥ 14 kpa
Fluxo de ar	≥ 17 litros / seg.
Poder de sucção	≥ 90 W
Capacidade do tanque	0,6 litros
Nível de ruído	80 dB
Comprimento do cabo	6 m
Dimensões	280 x 180 x 480 mm (L, W, H)
peso sem acessórios	1,85 Kg

As especificações técnicas estão sujeitas a alterações sem aviso prévio.

Este produto está em conformidade com as Directivas Europeias 2014/30/EC (EMC) respeitantes à compatibilidade electromagnética e 2014/35/EC (LVD) sobre a segurança eléctrica em baixa tensão.

"MX, MX ONDA" e seus logo tipos são marcas registadas da MX ONDA, SA

MX ONDA, S.A.

C / Matabueyes, 7 nave 1ª

19171 - Cabanillas del Campo (Guadalajara - Spanha)

Telefone das informações e do serviço técnico: **+34 902 551 501**

E-MAIL: mxsat@mxonda.es

<http://www.mxonda.es>

MANUALE DI ISTRUZIONI

Mx Onda

**ASPIRAPOLVERE PORTATILE A SCOPA E
CICLONE CON FILTRO HEPA (H10)**

MODELLO: **MX-AS2050**



PRIMA DI UTILIZZARE IL MANUALE DI LEGGERE ATTENTAMENTE

ATTENZIONE

Questo apparecchio funziona con una tensione di 230 V, per evitare possibili scosse elettriche non tentare di aprirla. Questo dispositivo non ha alcuna parte che può essere riparato da voi. Inoltre, in caso di malfunzionamento non gestisce, contattare un servizio di assistenza autorizzato MX ONDA.

Dopo aver esaurito la vita di questo prodotto elettrico, non gettare rifiuti domestici. Metterla in un contenitore pulito punto della loro località adatta, per il riciclaggio.



Questo prodotto è conforme alla Direttiva Europea RoHS (2011/65/UE), sulla limitazione dell'uso di determinate sostanze pericolose nelle apparecchiature elettriche ed elettroniche.



INTRODUZIONE

MX ONDA ti ringrazia per la deferenza che hai avuto durante l'acquisto di questo prodotto. L'aspirapolvere **MX-AS2050** è stato progettato appositamente per aiutarti a eseguire una pulizia efficace e completa. Questo aspirapolvere incorpora il sistema ciclonico e filtrato HEPA (H10), che insieme alla potenza di aspirazione consentirà di ottenere eccellenti risultati di pulizia, allo stesso tempo eliminando i microrganismi dannosi in larga misura e che colpiscono soprattutto le persone allergiche a polvere o problemi respiratori.

Ha tra l'altro le seguenti caratteristiche:

- Sistema di aspirazione ad azione ciclonica senza sacco.
- 3 livelli di filtraggio con filtro HEPA (H10).
- Protezione termica
- Serbatoio trasparente con una capacità di 0,6 litri.
- Lunghezza cavo: 6 metri.
- Spazzola con 2 posizioni (pavimento e moquette / moquette).
- Doppio ugello (fine + pennello).
- Staffa a parete

PRIMA DI COLLEGARE L'ASPIRAPOLVERE

- Leggere attentamente queste istruzioni e conservarle per un uso successivo.
- Verifica che la tensione della tua presa sia 220 - 240 V~50Hz.
- Non utilizzare il dispositivo per l'aspirazione di liquidi.

- Non utilizzare l'aspirapolvere senza i filtri e gli accessori installati correttamente.
- Se è necessario utilizzare una prolunga, utilizzare solo una prolunga in buone condizioni e adatta per l'alimentazione dell'apparecchio.
- Per evitare il rischio di scosse elettriche e lesioni personali, non inserire il cavo, la spina o la base dell'apparecchio in acqua o altri liquidi.
- Dopo aver rimosso l'imballaggio, controllare che l'apparecchio non sia danneggiato. In caso di dubbio, non utilizzarlo e contattare il personale di assistenza tecnica.
- I materiali di imballaggio come sacchetti di plastica, polistirolo espanso, ecc. Non devono essere lasciati alla portata dei bambini, in quanto potenziali fonti di pericolo.
- Il produttore declina ogni responsabilità per danni derivanti da un uso improprio, scorretto o imprudente del dispositivo.

MISURE DI SICUREZZA

Quando si utilizzano apparecchi elettrici, è necessario seguire sempre le misure di sicurezza di base per ridurre il rischio di incendio, scosse elettriche e / o lesioni personali.

Queste misure includono quanto segue:

- I bambini non dovrebbero giocare con questo dispositivo.
- La pulizia e la manutenzione che devono essere eseguite dall'utente non possono essere eseguite dai bambini, a meno che non abbiano più di 8 anni e siano sorvegliati.
- Non toccare mai l'aspirapolvere, il cavo o la spina di alimentazione con le mani bagnate o umide.
- Questo dispositivo non può essere utilizzato da bambini (di età inferiore a 8 anni) o persone con ridotte capacità fisiche, sensoriali o mentali o senza esperienza e conoscenza, a meno che non abbiano ricevuto istruzioni appropriate sull'uso del dispositivo e siano supervisionati da un adulto .
- Questo dispositivo è progettato solo per uso domestico e non professionale. MX ONDA non accetterà alcuna responsabilità

e la garanzia non sarà valida in caso di uso improprio o mancata osservanza delle istruzioni.

- Per scollegare l'aspirapolvere dalla rete, estrarre delicatamente la spina dalla presa. Non farlo mai tirando il cavo.
- Se si intende utilizzare l'aspirapolvere per periodi di tempo superiori a 30 minuti, per evitare il surriscaldamento dell'apparecchio, il cavo di alimentazione deve essere completamente srotolato (fino al segno rosso sul cavo).
- Scollegare l'aspirapolvere, a condizione che: non sia utilizzato, prima di montare o rimuovere parti, filtri o altri accessori, in caso di interruzione di corrente, o "saltare" un fusibile, o automatico e prima di pulirsi di manutenzione.
- Non utilizzare accessori non raccomandati dal produttore.
- Non utilizzare mai questo dispositivo all'esterno, è necessario prestare particolare attenzione durante la pulizia delle scale, vi è il rischio di possibili cadute da parte dell'utente o l'aspirapolvere che potrebbe danneggiarlo.
- Non ostruire l'uscita dell'aria del motore o il foro di aspirazione. E non aspirare mai liquidi, materiali infiammabili, aghi, chiodi, viti, cristalli, sigarette accese, ecc.



- Tenere l'aspirapolvere lontano da fonti di calore.
- Non avvicinarsi a prodotti infiammabili con l'aspirapolvere in funzione.
- Mentre l'aspirapolvere è collegato, non trascurare la sua vigilanza e tenerlo lontano dalla portata dei bambini.
- Dopo l'uso, memorizzarlo dove i bambini non hanno accesso.
- Utilizzare l'aspirapolvere in posizione orizzontale, mai in posizione verticale.

- **Non introdurre acqua o altri liquidi all'interno del serbatoio.**
- In caso di guasto, anomalie, spina, cavo o altre parti si deteriorano, spegnere il dispositivo e non tentare di ripararlo da solo. Contattare il servizio tecnico ufficiale MX ONDA più vicino.

SISTEMA DI FILTRAZIONE

L'aspirapolvere è stato progettato con un sistema di filtraggio multiplo composto da:

- 1- Filtro principale (ciclone), che separa le particelle più spesse.
- 2- Filtro antiparticolato: le particelle più fini vengono trattenute da questo filtro.
- 3- Filtro HEPA (H10): particelle microscopiche e come acari, basterie, polline, ecc. Sono mantenuti da questo filtro.
- 4- Infine c'è il filtro di protezione del motore, che si trova nella presa d'aria dello stesso.

Con questo sistema si ottiene una filtrazione a più stadi e un totale di 3 livelli di filtraggio, che garantisce l'assorbimento totale di particelle di ogni tipo, compresa la distruzione per contatto di batteri e acari.

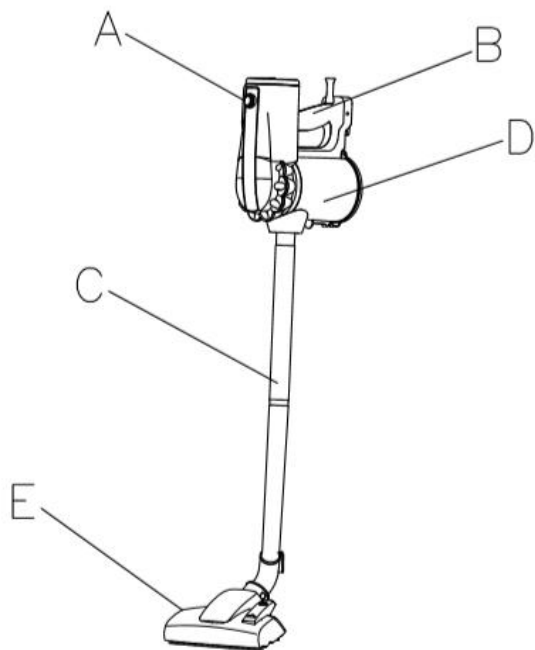
SISTEMA D'AZIONE CICLONICO

È un metodo di filtrazione in base al quale le particelle di polvere e l'aria vengono separate all'interno del serbatoio a causa della forza centrifuga. In questa fase le particelle più spesse sono separate dall'azione ciclonica.

HEPA FILTRATION SYSTEM (H10)

Il sistema di filtraggio HEPA (High Efficiency Particulate Arresting - high particle detection) è appositamente progettato per trattenere il più alto livello di particelle microscopiche, garantendo la cattura del 99,99% di particelle nocive. Grazie allo schermo battericida che incorpora il sistema HEPA, intrappola e distrugge anche acari, batteri, pollini e spore per contatto.

CONTROLLI ED ELEMENTI






- A. Accendi e spegni
- B. Mango
- C. tubi di prolunga
- D. Depositare
- E. Spazzola per pavimenti/moquette

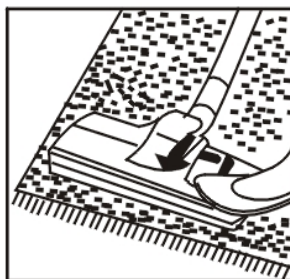
USO DELL'ASPIRAPOLVERE PER SCOPA

Posizionamento dei tubi di prolunga

Questo aspirapolvere incorpora due tubi di prolunga C. Se hai bisogno di usarli, devi far combaciare la parte più sottile del tubo con la parte più grande e stringerli bene per evitare che si allentino.

Uso del cepillo de suelo/alfombra-moqueta

- Uso della spazzola per pavimenti / moquette
- Per la pulizia di pavimenti in terrazzo, piastrelle, pavimenti, ecc. utilizzare la spazzola per pavimenti **E**, con la leva in posizione “”.
- Se i pavimenti sono in moquette o moquette, premere la leva con il piede, posizionandola in posizione “”, in modo che il pennello sia nascosto e faciliti così l'aspirazione sul tessuto.
- Per tornare alla posizione della spazzola, premere la leva con il piede verso la posizione “”.



Nota: per evitare l'elettricità statica che può essere generata quando si sfrega su tappeti, moquette, ecc., Fare attenzione a non aspirare particelle di polvere molto fini per lungo tempo, evitando così il possibile accumulo di elettricità statica nel tubo di prolunga.

Utilizzo del doppio ugello (fine + pennello)

Per pulire infissi, fori o punti non facilmente accessibili, utilizzare la doppia bocchetta (fine + pennello).

Accensione e spegnimento del vuoto

Per accendere il vuoto, premere l'interruttore di accensione / spegnimento **A**. Una volta terminato l'uso, premere l'interruttore di accensione / spegnimento **A** per spegnere il vuoto. Quindi scollegare il cavo di alimentazione.

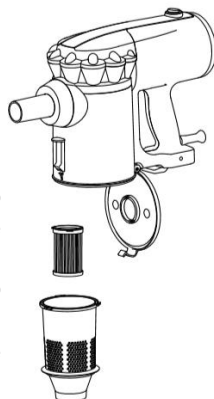
PULIZIA E MANUTENZIONE

Per ottenere i migliori risultati durante il processo di pulizia, sarà sempre necessario che sia il serbatoio che tutti i filtri siano perfettamente puliti. Se si procede all'utilizzo dell'aspirapolvere e questi elementi sono sporchi, la potenza di aspirazione diminuirà considerevolmente. Non utilizzare mai l'aspirapolvere senza tutti i filtri posizionati correttamente e completamente puliti, altrimenti le particelle di sporco possono penetrare all'interno dell'aspirapolvere causando danni al motore.

Attenzione: prima di pulire o manipolare l'aspirapolvere, assicurarsi che sia scollegato dalla rete elettrica.

Pulizia serbatoi

- Scollegare l'aspirapolvere dalla rete elettrica.
- Aprire il coperchio del serbatoio e svuotare il serbatoio.
- Una volta svuotato il serbatoio, rimuovere il filtro ciclonico e successivamente il filtro HEPA.
- Lavare il filtro ciclonico e il filtro HEPA con abbondante acqua. Non utilizzare mai prodotti abrasivi o prodotti che contengono solventi. Quindi asciugare il filtro ciclonico con un panno asciutto. Il filtro HEPA deve essere lasciato asciugare da solo, non utilizzare un asciugacapelli o un riscaldatore poiché ciò lo danneggerebbe.
- Una volta che i filtri sono puliti e completamente asciutti, posizionarli all'interno del serbatoio.



Pulizia del filtro post-motore

Nella parte posteriore del corpo dell'aspirapolvere si trova il filtro post-motore, la cui funzione è quella di trattenere eventuali particelle che dovessero fuoriuscire dal serbatoio. Per pulirlo, rimuovere il coperchio posteriore dell'aspirapolvere, rimuovere il filtro, quindi lavarlo con abbondante acqua, non utilizzare prodotti abrasivi o contenenti solventi, quindi lasciarlo asciugare da solo. Una volta asciutto, riponilo nel suo vano e rimetti la cover posteriore.

Attenzione: non collegare mai l'aspirapolvere alla rete elettrica senza tutti i filtri posizionati correttamente.

Aspirazione, manutenzione e conservazione

- Controllare le condizioni delle parti e degli accessori (tubi, ugelli, filtri, ecc.) Con una certa frequenza, se necessario sostituirli.

- Pulire la superficie in plastica con un panno leggermente umido. Non utilizzare mai prodotti abrasivi o contenenti solventi e non immergere il vuoto in acqua o altri liquidi.
- Per conservare l'aspirapolvere è possibile utilizzare la staffa a parete.

PROTETTORE TERMICO

Quando il serbatoio è pieno, i filtri intasati o un accessorio sono intasati (tubo di prolunga, ugello, ecc.), Ostacolerà il passaggio dell'aria se trascorre un tempo prolungato (senza risolvere la causa che ha causato l'ostruzione) e con l'aspirapolvere Acceso, il motore del vuoto si surriscalda.

L'aspirapolvere ha una protezione interna (interruttore termico) che può essere attivata in caso di surriscaldamento del motore, causando l'arresto automatico del motore.

In tal caso, scollegare l'aspirapolvere, risolvere la causa del surriscaldamento del motore (pulizia del serbatoio, filtri o sblocco dell'accessorio intasato), quindi attendere che il motore si raffreddi.

CARATTERISTICHE TECNICHE

Tensione di alimentazione	220 - 240 V ~ 50 Hz
Potenza massima	600 W
Capacità di aspirazione	≥ 14 kpa
Flusso d'aria	≥ 17 litri / sec.
Potenza di aspirazione	≥ 100 W
Capacità del serbatoio	0,5 litri
Livello sonoro	80 dB
Lunghezza del cavo	6 m
Dimensioni senza accessori	280 x 180 x 480 mm (l, a, altezza)
Peso senza accessori	1,85 Kg

Le specifiche tecniche sono soggette a modifiche senza preavviso.

Questo prodotto è conforme alle Direttive Europee 2014/30 / EC (EMC) sulla compatibilità elettromagnetica, e 2014/35 /EC (LVD) bassa tensione di sicurezza.

"MX, MX ONDA" e loghi sono marchi registrati di MX ONDA, S.A. registrati

MX ONDA, S.A.

C / Matabueyes, 7 nave 1ª

19171 - Cabanillas del Campo (Guadalajara - Spagna)

Telefono di informazione e di servizio: **+34 902 551 501**

E-MAIL: mxsat@mxonda.es

<http://www.mxonda.es>

MANUEL D'INSTRUCTIONS

Mx Onda

**ASPIRATEUR À MAIN BALAI ET CYCLONE
AVEC FILTRE HEPA (H10)**

MODÈLE: **MX-AS2050**



AVANT D'UTILISER CE MANUEL DE LIRE ATTENTIVEMENT

ATTENTION

Cet appareil fonctionne avec une tension de 230 V, afin d'éviter tout risque d'électrocution ne tentez pas de l'ouvrir. Cet appareil n'a pas de partie qui peut être réparé par vous. En outre, en cas d'un défaut de fonctionnement gère pas, contactez un service autorisé MX ONDA.

Ayant épuisé la vie de ce produit électrique, ne jetez pas les ordures ménagères.
Placez-le dans un endroit approprié récipient propre de leur localité, pour le recyclage.



Ce produit est conforme à la directive européenne RoHS (2011/65/UE), sur la limitation de l'utilisation de certaines substances dangereuses dans les équipements électriques et électroniques.



INTRODUCTION

MX ONDA vous remercie pour la déférence que vous avez eu en achetant ce produit. L'aspirateur **MX-AS2050** est spécialement conçu pour vous aider à effectuer un nettoyage efficace et complet.

Cet aspirateur intègre le système cyclonique et filtré HEPA (H10), qui, associé à la puissance d'aspiration, vous permettra d'obtenir d'excellents résultats de nettoyage, tout en éliminant les microorganismes nuisibles dans une large mesure et affectant particulièrement les personnes allergiques. à la poussière ou des problèmes respiratoires.

Il présente entre autres les caractéristiques suivantes:

- Système d'aspiration à action cyclonique sans sac.
- 3 niveaux de filtrage avec filtre HEPA (H10).
- Protecteur thermique
- Réservoir transparent d'une capacité de 0,6 litre.
- Longueur du câble: 6 mètres.
- Brosse avec 2 positions (sol et tapis / moquette).
- Double buse (fine + brosse) et support mural

AVANT DE CONNECTER LE ASPIRATEUR

- Lisez attentivement ces instructions et conservez-les pour une utilisation ultérieure.
- Vérifiez que la tension de votre prise est de 220-240 V~50Hz.
- Ne pas utiliser l'appareil pour l'aspiration de liquides.

- Ne faites pas fonctionner l'aspirateur sans les filtres et les accessoires installés correctement.
- Si vous devez utiliser une rallonge, utilisez uniquement une rallonge en bon état et adaptée à la puissance de l'appareil.
- Pour éviter tout risque d'électrocution et de blessure, n'insérez pas le cordon, la fiche ou la base de l'appareil dans l'eau ou tout autre liquide.
- Après avoir retiré l'emballage, vérifiez que l'appareil n'est pas endommagé. En cas de doute, ne l'utilisez pas et contactez le personnel de l'assistance technique.
- Les matériaux d'emballage tels que les sacs en plastique, la mousse de polystyrène, etc., ne doivent pas être laissés à la portée des enfants, car ils constituent une source potentielle de danger.
- Le fabricant décline toute responsabilité pour les dommages résultant d'une utilisation incorrecte, incorrecte ou imprudente de l'appareil.

MESURE DE SÉCURITÉ

Lors de l'utilisation d'appareils électriques, des mesures de sécurité élémentaires doivent toujours être suivies afin de réduire les risques d'incendie, de choc électrique et / ou de blessures corporelles. Ces mesures comprennent les suivantes:

- Les enfants ne doivent pas jouer avec cet appareil.
- Le nettoyage et la maintenance à effectuer par l'utilisateur ne peuvent pas être effectués par des enfants, sauf s'ils ont plus de 8 ans et sont surveillés.
- Ne touchez jamais l'aspirateur, le cordon ou la fiche d'alimentation avec les mains mouillées ou humides.
- N'utilisez pas d'accessoires non recommandés par le fabricant.
- Débranchez l'aspirateur, à condition que: il ne soit pas utilisé avant de mettre ou d'enlever des pièces, des filtres ou tout accessoire, en cas de panne de courant, ou de "sauter" un ou automatiquement et avant de le nettoyer de maintenance.

- Si vous prévoyez d'utiliser l'aspirateur pendant plus de 30 minutes pour éviter toute surchauffe de l'appareil, le câble d'alimentation doit être complètement déroulé (jusqu'au repère rouge du câble).
- Pour débrancher l'aspirateur du secteur, débranchez délicatement la fiche de la prise. Ne le faites jamais en tirant sur le câble.
- Cet appareil ne peut pas être utilisé par des enfants (de moins de 8 ans) ou des personnes ayant des capacités physiques, sensorielles ou mentales réduites ou sans expérience et connaissances, à moins d'avoir reçu les instructions appropriées sur son utilisation et sous la surveillance d'un adulte.
- Cet appareil est conçu uniquement pour un usage domestique et non professionnel. MX ONDA n'acceptera aucune responsabilité et la garantie sera annulée en cas d'utilisation non conforme ou de non-respect des instructions.
- Ne jamais utiliser cet appareil à l'extérieur, vous devez faire particulièrement attention lors du nettoyage des escaliers, il y a un risque de chute possible de l'utilisateur ou d'endommagement de l'aspirateur.
- Ne pas obstruer la sortie d'air du moteur ou le trou d'aspiration. Et n'aspirez jamais de liquides, de matières inflammables, d'aiguilles, de clous, de vis, de cristaux, de cigarettes allumées, etc.



- Gardez l'aspirateur à l'écart de sources de chaleur.
- Ne vous approchez pas de produits inflammables lorsque l'aspirateur est en marche.

- Après utilisation, stockez-le où les enfants n'ont pas accès.
- Pendant que l'aspirateur est connecté, ne négligez pas sa surveillance et gardez-le hors de la portée des enfants.
- Utilisez l'aspirateur à l'horizontale, jamais à la verticale.
- **Ne pas introduire d'eau ou d'autres liquides dans le réservoir.**
- En cas de panne, d'anomalie, de fiche, de câble ou d'autres pièces se détériorant, éteignez l'appareil et n'essayez pas de le réparer vous-même. Contactez le service technique officiel MX ONDA le plus proche.

SYSTÈME DE FILTRATION

L'aspirateur a été conçu avec un système de filtrage multiple composé de:

- 1- Filtre principal (cyclone), qui sépare les particules les plus épaisses.
- 2- Filtre à particules: Ce filtre retient les particules les plus fines.
- 3- Filtre HEPA (H10): particules microscopiques ainsi que la manière dont les acariens, les bacterias, le pollen, etc. Ils sont retenus par ce filtre.
- 4- Enfin, le filtre de protection du moteur se trouve dans l'entrée d'air de celui-ci.

Avec ce système, on obtient une filtration en plusieurs étapes et un total de 3 niveaux de filtration, ce qui garantit l'absorption totale des particules de toutes sortes, y compris la destruction par contact des bactéries et des acariens.

SYSTÈME D'ACTION CYCLONIQUE

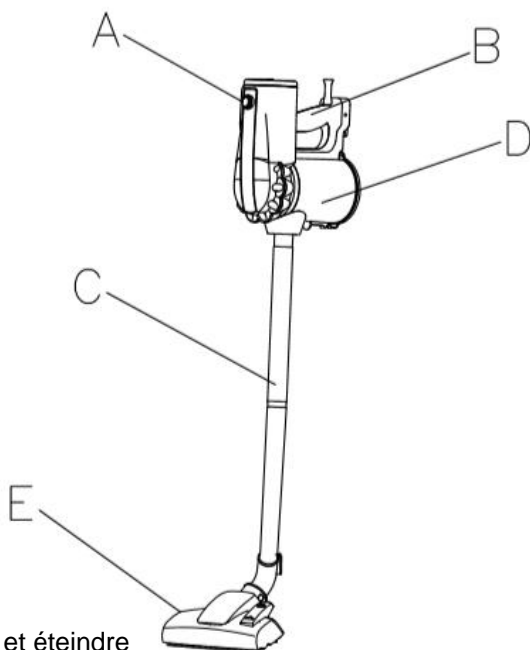
C'est une méthode de filtration par laquelle les particules de poussière et d'air sont séparées à l'intérieur du réservoir en raison de la force centrifuge. A ce stade, les particules les plus épaisses sont séparées par l'action cyclonique.

SYSTÈME DE FILTRATION HEPA (H10)

Le système de filtrage HEPA (système de filtrage de particules à haute efficacité) est spécialement conçu pour conserver le plus haut niveau de particules microscopiques, garantissant la capture de 99,99% des particules nocives.

Grâce à l'écran bactéricide incorporant le système HEPA, il piège et détruit les acariens, les bactéries, le pollen et les spores par contact.

COMMANDES ET ELEMENTS






- A. Allumer et éteindre
- B. manguie
- C. tubes d'extension
- D. Dépôt
- E. Brosse à plancher/tapis-tapis

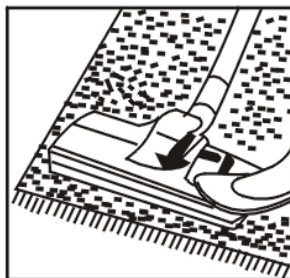
UTILISATION DE L'ASPIRATEUR BALAI

Placement des tubes d'extension

Cet aspirateur intègre deux tubes d'extension C. Si vous devez les utiliser, vous devez faire correspondre la partie la plus fine du tube avec la partie la plus grande et les serrer fermement pour éviter qu'ils ne se détachent.

Utilisation de la brosse à plancher / moquette

- Pour nettoyer les sols en terrazzo, plaquettes, sols, etc. utilisez la brosse de sol **E**, avec le levier en position “”.
- Si les sols sont recouverts de moquette ou de moquette, appuyez sur le levier avec votre pied, en le plaçant en position “”, afin que la brosse soit cachée et facilite ainsi l'aspiration sur le tissu.
- Pour revenir en position brosse, poussez le levier avec le pied vers la position “”.



Remarque: Pour éviter l'électricité statique qui peut être générée lors du frottement sur les tapis, les tapis, etc., veillez à ne pas aspirer les particules de poussière très fines pendant une longue période, évitant ainsi l'accumulation possible d'électricité statique dans le tube d'extension.

Utilisation de la buse double (fine + brosse)

Pour nettoyer les cadres de fenêtre, les trous ou les endroits difficilement accessibles, utilisez la buse double (fine + brosse).

Allumer et éteindre l'aspirateur

Pour allumer l'aspirateur, appuyez sur l'interrupteur marche / arrêt **A**. Une fois l'utilisation terminée, appuyez sur l'interrupteur marche / arrêt **A** pour éteindre l'aspirateur. Débranchez ensuite le cordon d'alimentation.

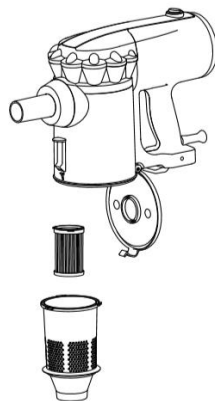
NETTOYAGE ET ENTRETIEN

Pour obtenir les meilleurs résultats pendant le processus de nettoyage, il sera toujours nécessaire que le réservoir et tous les filtres soient parfaitement propres. Si vous procédez à l'utilisation de l'aspirateur et que ces éléments sont sales, la puissance d'aspiration diminuera considérablement. Vous ne devez jamais utiliser l'aspirateur sans que tous les filtres soient correctement positionnés et complètement propres, sinon des particules de saleté peuvent pénétrer à l'intérieur de l'aspirateur et endommager le moteur.

Attention: Avant de nettoyer ou de manipuler l'aspirateur, assurez-vous qu'il est débranché du secteur.

Nettoyage de réservoir

- Débranchez l'aspirateur du secteur.
- Ouvrez le couvercle du réservoir et videz le réservoir.
- Une fois le réservoir vidé, retirez le filtre cyclonique puis le filtre HEPA.
- Lavez le filtre cyclonique et le filtre HEPA avec beaucoup d'eau. N'utilisez jamais de produits abrasifs ou contenant des solvants. Séchez ensuite le filtre cyclonique avec un chiffon sec. Le filtre HEPA doit pouvoir sécher tout seul, n'utilisez pas de sèche-cheveux ou de radiateur car cela l'endommagerait.
- Une fois les filtres propres et complètement secs, placez-les à l'intérieur du réservoir.



Nettoyage du filtre post-moteur

A l'arrière du corps de l'aspirateur se trouve le filtre post-moteur, dont la fonction est de retenir les particules qui pourraient sortir du réservoir. Pour le nettoyer, retirez le capot arrière de l'aspirateur, retirez le filtre, puis lavez-le abondamment à l'eau, n'utilisez pas de produits abrasifs ou contenant des solvants, puis laissez-le sécher tout seul. Une fois sec, placez-le dans son compartiment et remettez le capot arrière en place.

Attention: Ne branchez jamais l'aspirateur au secteur sans que tous les filtres soient correctement mis en place.

Aspirateur, entretien et stockage

- Vérifiez l'état des pièces et accessoires (tubes, buses, filtres, etc.) avec une certaine fréquence, si nécessaire, remplacez-les.
- Nettoyez la surface en plastique avec un chiffon légèrement humide. N'utilisez jamais de produits abrasifs ou contenant des solvants et n'immergez pas l'aspirateur dans l'eau ou tout autre liquide.
- Pour ranger l'aspirateur, vous pouvez utiliser le support mural.

PPROTECTEUR THERMIQUE

Lorsque le réservoir est plein, les filtres obstrués ou un accessoire est obstrué (tube d'extension, buse, etc.), il gênera le passage de l'air si un temps prolongé s'écoule (sans résoudre la cause de l'obstruction) et avec l'aspirateur Allumé, le moteur d'aspiration devient trop chaud.

L'aspirateur a une protection interne (interrupteur thermique) qui peut être activée lorsque le moteur est en surchauffe, ce qui entraînera l'arrêt automatique du moteur.

Si cela se produit, débranchez l'aspirateur, résolvez la cause de la surchauffe du moteur (nettoyage du réservoir, des filtres ou déblocage de l'accessoire bouché), puis attendez que le moteur refroidisse.

CARACTÉRISTIQUES TECHNIQUES

Tension d'alimentation	220 - 240 V ~ 50 Hz
Puissance maximale	600 W
Capacité d'aspiration	≥ 14 kpa
Débit d'air	≥ 17 litres / sec.
Puissance d'aspiration	≥ 100 W
Capacité du réservoir	0,5 litres
Niveau sonore	80 dB
Longueur de câble	6 m
Dimensions sans accessoires	280 x 180 x 480 mm (l, a, hauteur)
Poids sans accessoires	1,85 Kg

Les spécifications techniques sont susceptibles d'être modifiées sans préavis.

Ce produit est conforme aux directives européennes 2014/30/EC (EMC) relatives à la compatibilité électromagnétique et à la directive 2014/35/EC (LVD) en matière de sécurité électrique basse tension.

"MX, MX ONDA" et les logos sont des marques déposées de MX ONDA, S.A.

MX ONDA, S.A.

C / Matabueyes, 7 nave 1ª

19171 - Cabanillas del Campo (Guadalajara - Espagne)

Téléphone Service d'information et: **+34 902 551 501**

E-MAIL: mxsat@mxonda.es

<http://www.mxonda.es>

BENUTZERHANDBUCH

Mx Onda

**BESEN- UND ZYKLONSAUGER MIT
HEPAFILTER (H10)**

MODELL: MX-AS2050



VOR GEBRAUCH LESEN SIE DIESES HANDBUCH

Nachdem das Leben dieses elektrischen Geräts erschöpft ist, nicht in den Hausmüll.

Legen Sie es in den entsprechenden Behälter aus einem Recycling-Center in Ihrer Nähe für das Recycling später.



Dieses Produkt erfüllt die europäische RoHS-Richtlinie (2011/65/EU) zur Beschränkung der Verwendung bestimmter gefährlicher Stoffe in Elektro- und Elektronikgeräten.



ACHTUNG

Dieses Gerät arbeitet mit einer Spannung von 230 V, versuchen Sie einen möglichen Stromschlag zu verhindern, nicht um sie zu öffnen. Dieses Team hat keinen Teil, der selbst repariert werden können, im Falle einer Fehlfunktion nicht umgehen, einen Service MX ONDA.

EINFÜHRUNG

Danke Ehrerbietung hatte dieses Produkt zu kaufen. Der **MX-AS2050** Staubsauger ist speziell entwickelt, um Ihnen eine effektive und gründliche Reinigung zu helfen.

Dieser Staubsauger enthält das Zyklon- und Filtersystem HEPA (H10), mit dem Sie zusammen mit der Saugkraft hervorragende Reinigungsergebnisse erzielen. Gleichzeitig werden schädliche Mikroorganismen weitgehend eliminiert, von denen insbesondere Allergiker betroffen sind zu Staub oder Atemproblemen.

Es hat unter anderem folgende Eigenschaften:

- Saugsystem mit Zyklonwirkung ohne Beutel.
- 3 Filterstufen mit HEPA-Filter (H10).
- Wärmeschutz
- Transparenter Tank mit einem Fassungsvermögen von 0,5 Litern.
- Kabellänge: 6 Meter.
- Bürste mit 2 Positionen (Boden und Teppich / Teppich).
- Doppeldüse (fein + Pinsel) und Wandhalterung

VOR DEM EINSCHALTEN STAUBSAUGER

- Lesen Sie diese Anweisungen und bewahren Sie sie für den späteren Gebrauch sorgfältig.
- Überprüfen Sie, ob die Spannung Ihrer Steckdose beträgt 220 - 240 V ~ 50 Hz.
- Sie das Gerät nicht zum Absaugen von Flüssigkeiten.

- Ohne die nicht den staubsauger arbeiten die filter davon richtig positioniert und zubehör sind.
- Wenn sie die verwendung eines verlängerungskabels benötigen, verwenden sie nur verlängerungskabel, die in einem guten zustand und ist für die leistung des gerätes geeignet.
- Zum schutz vor gefahr eines elektrischen schlages und verletzungen, nicht kabel, stecker oder basiseinheit in wasser oder eine andere flüssigkeit setzen.
- Nach entfernen der verpackung prüfen, ob das gerät nicht beschädigt wird. Im zweifelsfall verwenden sie es nicht und kontaktieren sie die mitarbeiter des technischen supports.
- Verpackungsmaterialien wie plastiktüten, styropor, usw. Sollten nicht in reichweite von kindern gelassen werden, da sie eine potentielle gefahrenquelle sind.
- Der hersteller haftet nicht für schäden, die durch unsachgemäßen oder unvorsichtigen gebrauch des gerätes.

SICHERHEITSMABNAHMEN

Beim gebrauch von elektrischen geräten sollten immer grundlegende sicherheitsmaßnahmen befolgt werden, um das risiko von feuer, stromschlag und / oder körpverletzungen zu verringern. Zu diesen maßnahmen gehören die folgenden:

- Kinder sollten nicht mit diesem gerät spielen.
- Reinigung und wartung durch den benutzer kann nicht von kindern durchgeführt werden, wenn sie älter als 8 jahre sind und überwacht.
- Berühren sie niemals den staubsauger, kabel oder stecker mit nassen oder feuchten händen.
- Dieses gerät kann nicht von kindern benutzt werden (im alter von 8 jahren) oder personen mit oder ohne erfahrung und wissen physischen, sensorischen oder geistigen fähigkeiten reduziert, es sei denn, sie über die verwendung der geräte entsprechenden anweisungen erhalten haben, und von einem erwachsenen beaufsichtigt werden.

- Verwenden sie keine nicht vom hersteller empfohlenen.
- Dieses gerät ist nur für den häuslichen gebrauch, nicht professionell. MX ONDA nimmt keine verantwortung und die garantie bei missbrauch oder fehler nicht gelten anweisungen zu befolgen.
- So trennen sie den staubsauger vom netz den stecker aus der steckdose ziehen. Sie niemals am kabel ziehen.
- Wenn sie den reiniger für zeiträume von mehr als 30 minuten verwenden, um eine überhitzung zu vermeiden, muss das netzwerkkabel vollständig abgewickelt werden (bis die rote markierung am kabel).
- Ziehen sie den staubsauger, vorausgesetzt, dass nicht in gebrauch ist, bevor oder ausziehen teile, filter oder ein zubehörteil, wenn ein stromausfall auftritt oder "überspringen", um eine sicherung oder automatisch und bevor sie fortfahren, sich selbst zu reinigen wartung.
- Dieses gerät nicht im freien verwenden, achten sie besonders bei der reinigung treppe durchgeführt wird, besteht das risiko eines möglichen sturz durch den benutzer oder die absaugung verursachen schäden an ihm.
- Blockieren die luft nicht auslaß des motors oder der ansaugöffnung. Und niemals danach streben, flüssigkeiten, brennbare materialien, nadeln, nägel, schrauben, glas, brennende zigaretten usw.



- Halten sie den staubsauger weg von wärmequellen .
- Bleiben sie weg von entflammaren produkten mit dem staubsauger läuft.

- Während der staubsauger angeschlossen außerhalb der reichweite von kindern nicht ihre wachsamkeit zu vernachlässigen und zu halten.
- Nach seinem speicher zu verwenden, wo der zugang haben keine kinder.
- Verwenden sie den staubsauger horizontal, vertikal nie.
- Kein wasser oder andere flüssigkeiten eindringen im inneren des tanks.
- Im falle des scheiterns, anomalien, die stecker, sind die kabel oder andere teile als gefährdet, das gerät ausschalten und versuchen sie nicht, es selbst zu reparieren. Kontaktieren sie unseren kundenservice nächsten MX ONDA.

FILTER SYSTEM

Der staubsauger wurde mit einem mehrfachfiltersystem entwickelt, bestehend aus:

- 1- Hauptfilter (zyklon), der die dicksten partikel abscheidet.
- 2- Partikelfilter: die feinsten partikel werden von diesem filter zurückgehalten.
- 3- Hepa-filter (h10): mikroskopische partikel sowie wie milben, bastarde, pollen usw. Sie bleiben von diesem filter erhalten.
- 4- Schließlich gibt es den motorschutzfilter, der sich im lufteinlass desselben befindet.

Mit diesem system wird eine mehrstufige filtration und insgesamt 3 filterstufen erreicht, die die vollständige absorption von partikeln aller art, einschließlich der zerstörung durch kontakt von bakterien und milben, gewährleisten.

ZYKLONISCHES AKTIONSSYSTEM

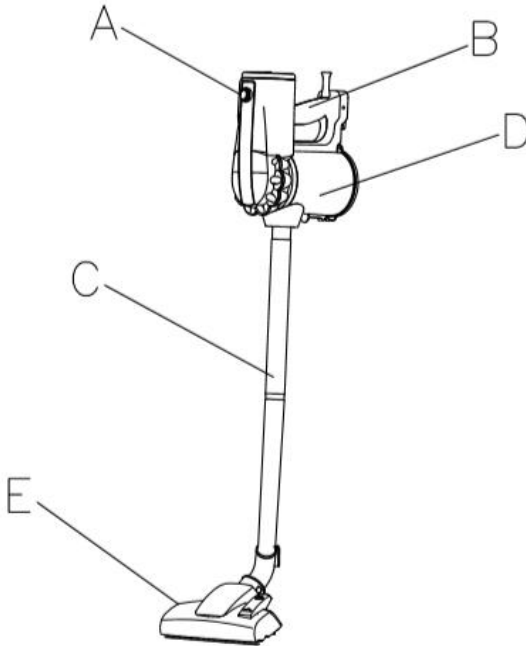
Hierbei handelt es sich um eine filtrationsmethode, bei der staubpartikel und luft aufgrund der zentrifugalkraft im tank abgeschieden werden. In diesem stadium werden die dicksten partikel durch die zyklonwirkung abgeschieden.

HEPA-FILTER-SYSTEM (H10)

Das filtersystem HEPA (high efficiency particulate arresting - partikelerkennung mit hoher effizienz) wurde speziell entwickelt, um mikroskopisch kleine partikel auf höchstem niveau zurückzuhalten und die aufnahme von 99,99% der schädlichen partikel zu gewährleisten.

Dank des bakteriziden screenings, das das HEPA system enthält, werden auch milben, bakterien, pollen und sporen durch kontakt gefangen und zerstört.

STEUERELEMENTE UND ELEMENTE






- A. Ein- und ausschalten
- B. Mango
- C. Verlängerungsrohre
- D. Kaution
- E. Bodenbürste/Teppich-Teppich

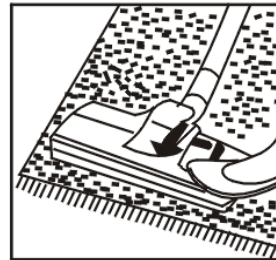
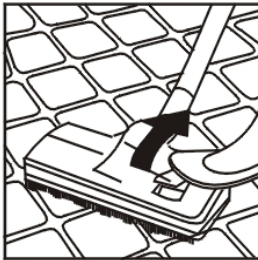
VERWENDUNG DES BESENSAUGERS

Platzierung von verlängerungsrohren

Dieser staubsauger verfügt über zwei verlängerungsrohre **C**. Wenn sie diese verwenden müssen, müssen sie den dünnsten teil des rohrs mit dem größten teil verbinden und sie fest anziehen, um zu verhindern, dass sie sich lösen.

Verwendung der Bodenbürste / Teppich Teppich

- Zum reinigen von terrazzo-, thrombozyten-, boden- usw. Böden. Verwenden sie die bodenbürste **E**, während sich der hebel in der position “” befindet.
- Wenn die böden mit teppich oder teppich ausgelegt sind, drücken sie den hebel mit dem fuß in die position “”, sodass die bürste verborgen ist und das ansaugen auf dem stoff erleichtert.
- Um zur bürstenposition zurückzukehren, drücken sie den hebel mit dem fuß in richtung “”.



Hinweis: um statische elektrizität zu vermeiden, die beim reiben von teppichen, teppichböden usw. Entstehen kann, achten sie darauf, dass sie nicht über einen längeren zeitraum sehr feine staubpartikel aufsaugen, um eine mögliche ansammlung statischer elektrizität im verlängerungsrohr zu vermeiden.

Verwendung der doppeldüse (fein + pinsel)

Um fensterrahmen, löcher oder schwer zugängliche stellen zu reinigen, verwenden sie die doppeldüse (fein + Bürste).

Vakuum ein- und ausschalten

Um das vakuum einzuschalten, drücken sie den ein- / ausschalter **A**. Wenn der gebrauch beendet ist, drücken sie den ein- / ausschalter **A**, um das vakuum auszuschalten. Ziehen sie dann das netzkabel ab.

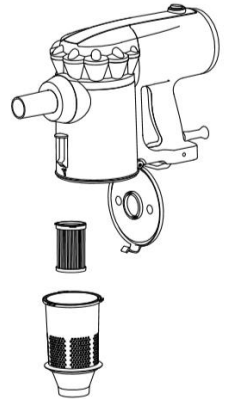
REINIGUNG UND WARTUNG

Um während des reinigungsprozesses die besten ergebnisse zu erzielen, müssen sowohl der tank als auch alle filter perfekt sauber sein. Wenn sie den staubsauger weiter benutzen und diese elemente verschmutzen, nimmt die saugleistung erheblich ab. Sie sollten den staubsauger niemals betreiben, ohne dass alle filter richtig positioniert und vollständig gereinigt sind, da sonst schmutzpartikel in den staubsauger eindringen und motorschäden verursachen können.

Achtung: vor dem reinigen oder manipulieren des staubsaugers sicherstellen, dass der netzstecker gezogen ist.

Tankreinigung

- Trennen sie den staubsauger vom stromnetz.
- Öffnen sie den tankdeckel und entleeren sie den tank.
- Sobald der tank geleert ist, entfernen sie den zyklonfilter und dann den HEPA-filter.
- Waschen sie den zyklonfilter und den HEPA-Filter mit reichlich wasser. Verwenden sie niemals scheuernde oder lösungsmittelhaltige produkte. Trocknen sie den zyklonfilter anschließend mit einem trockenen tuch ab. der HEPA-Filter muss von selbst trocknen können. verwenden sie keinen Haartrockner oder eine heizung, da er dadurch beschädigt wird.
- Sobald die filter sauber und vollständig trocken sind, legen sie sie in den tank.



Filterreinigung nach dem Motor

Auf der rückseite des staubsaugergehäuses befindet sich der nachmotorfilter, dessen funktion darin besteht, eventuell aus dem tank austretende partikel zurückzuhalten. Um ihn zu reinigen, nehmen sie die hintere abdeckung des staubsaugers ab, nehmen sie den filter heraus, waschen sie ihn dann mit reichlich wasser aus, verwenden sie keine scheuermittel oder produkte, die lösungsmittel enthalten, und lassen sie ihn dann von selbst trocknen. Sobald es trocken ist, legen sie es in sein fach und bringen sie die hintere abdeckung wieder an.

Achtung: schließen sie den staubsauger niemals an das stromnetz an, ohne dass alle filter richtig eingesetzt sind.

Staubsaugen, warten und lagern

- Überprüfen sie den zustand der teile und des zubehörs (rohre, düsen, filter usw.) Mit einiger häufigkeit, und ersetzen sie sie gegebenenfalls.
- Reinigen sie die kunststoffoberfläche mit einem leicht feuchten tuch. Verwenden sie niemals scheuermittel oder lösungsmittelhaltige produkte und tauchen sie das vakuum nicht in wasser oder andere flüssigkeiten.
- Zum aufbewahren des staubsaugers können sie die wandhalterung verwenden.

THERMISCHER SCHUTZ

Wenn der tank voll ist, die verstopften filter oder ein zubehörteil (verlängerungsrohr, düse usw.) Verstopft sind, behindert dies den luftdurchtritt, wenn eine längere zeit verstrichen ist (ohne die ursache zu lösen, die die verstopfung verursacht hat) und mit dem staubsauger an wird der vakuummotor zu heiß.

Der staubsauger verfügt über einen internen schutz (thermoschalter), der aktiviert werden kann, wenn der motor überhitzt ist. Dadurch stoppt der motor automatisch.

Trennen sie in diesem fall den staubsauger vom stromnetz, beseitigen sie die ursache für die überhitzung des motors (reinigen des tanks, filtern oder entsperren des verstopften zubehörs) und warten sie, bis sich der motor abgekühlt hat.

TECHNISCHE DATEN

Versorgungsspannung	220 - 240 V ~ 50 Hz
Maximale Leistung	600 W
Saugvermögen	≥ 14 kpa
Luftmenge	≥ 17 l / sec.
Saugleistung	≥ 100 W
Tankinhalt	0,5 Liter
Geräuschpegel	80 dB
Kabellänge	6 m
Größe	280 x 180 x 480 mm (L, B, H)
Gesamtgewicht	1,85 kg

Spezifikationen können ohne vorherige ankündigung geändert werden.

Dieses produkt entspricht den europäischen richtlinien 2014/30/EC (EMC) über die Elektromagnetische Verträglichkeit und 2014/35/EC (LVD) sicherheitskleinspannung.

“MX, MX ONDA” und die entsprechenden logos sind marken der MX ONDA, S.A.

MX ONDA, S.A.

C / Matabueyes, 7 nave 1ª

19171 - Cabanillas del Campo (Guadalajara _ Spanien)

Telefon Informationen und Service: **+34 902 551 501**

E-MAIL: mxsat@mxonda.es

<http://www.mxonda.es>

INSTRUCTION MANUAL

Mx Onda

BROOM AND CYCLONE HAND HELD VACUUM CLEANER WITH HEPA FILTER (H10)

MODEL: **MX-AS2050**



PLEASE READ THE MANUAL BEFORE OPERATION

Having exhausted the life of this electrical product, do not throw household waste.
Place it in a clean container suitable point in your town, for recycling.



This product complies with European RoHS Directive (2011/65 / EU) on the restriction of use of certain hazardous substances in electrical and electronic equipment.



ATTENTION

This device works with a voltage of 230 V, to prevent a possible electrical shock do not try to open it. This team has no part that can be repaired by yourself, in case of a malfunction not handle, contact an authorized service MX ONDA.

INTRODUCTION

Thank you deference has had to purchase this product. The **MX-AS2050** vacuum cleaner is specially designed to help you make an effective and thorough cleaning.

This vacuum cleaner incorporates the cyclonic and filtered system HEPA (H10), which together with the suction power will allow you to obtain excellent cleaning results, at the same time that harmful microorganisms are eliminated to a large extent and that especially affect allergic people to dust or breathing problems.

It has among others the following characteristics:

- Suction system with cyclonic action without bag.
- 3 levels of filtering with HEPA filter (H10).
- Thermal protector
- Transparent tank with a capacity of 0.5 liters.
- Cable length: 6 meters.
- Brush with 2 positions (floor and carpet / carpet).
- Double nozzle (fine + brush).
- Wall bracket

BEFORE CONECTING THE VACUUM CLEANER

- Read these instructions and save them for later use carefully.
- Check that the voltage of your outlet is 220 - 240 V ~ 50 Hz.
- Do not use the device for aspiration of liquids.
- Do not operate the vacuum cleaner without which the filters are correctly positioned and accessories thereof.
- If you require the use of an extension cord, use only an extension cord that is in good condition and is suitable for the power of the appliance.
- To protect against risk of electric shock and personal injury, do not put cord, plug or base unit in water or any other liquid.
- After removing the packaging, check that the appliance is not damaged. If in doubt do not use it and contact the technical support staff.
- Packaging materials such as plastic bags, Styrofoam, etc., should not be left within reach of children as they are a potential source of danger.
- The manufacturer is not liable for damages resulting from improper, incorrect or careless use of the appliance.

SECURITY MEASURES

When using electrical appliances, should always be followed basic safety measures to reduce the risk of fire, electric shock and / or bodily injury. These security measures include the following:

- Children should not play with this device.
- Cleaning and maintenance by the user can not be done by children unless they are older than 8 years and are supervised.
- Never touch the vacuum cleaner, cord or plug with wet or damp hands.
- This device can not be used by children (under the age of 8 years) or persons with or without experience and knowledge reduced physical, sensory or mental capabilities, unless they

have received appropriate on using the appliance instructions and be supervised by an adult .

- This appliance is designed only for domestic use, not professional. MX ONDA not accepts any responsibility and the guarantee will not apply in case of misuse or failure to follow instructions.
- To disconnect the vacuum cleaner from the mains pull the plug from the socket. You do never pull on the cable.
- If you are using the cleaner for periods longer than 30 minutes, to avoid overheating, the network cable must be fully unwound (up to the red mark on cable).
- Unplug the vacuum cleaner, provided that: not in use, before putting on or taking off parts, filters or an accessory, when a power outage occurs, or "skip" a fuse or automatic and before proceeding to clean itself of maintenance.
- Do not use not recommended by the manufacturer.
- Never use this appliance outdoors, should pay special attention when performing cleaning stairs, there is a risk of a possible fall by the user, or the suction causing damage to it.
- Do not block the air outlet of the engine or the suction port. And never aspire liquids, flammable materials, needles, nails, screws, glass, lit cigarettes, etc.



- Keep the vacuum cleaner away from heat sources.
- Stay away from flammable products with the vacuum cleaner is turn on.
- While the vacuum cleaner is connected not neglect their vigilance and keep out of reach of children.

- After his store use where children do not have access.
- Use the vacuum cleaner horizontally, never vertically.
- **No water or other liquids enter inside the tank.**
- In case of failure, anomalies, the plug, the cord or other parts are considered impaired, turn off the power and do not attempt to repair it yourself. Contact our Customer Service nearest MX ONDA.

FILTER SYSTEM

The vacuum cleaner has been designed with a multiple filtering system consisting of:

- 1- Main filter (cyclone), which separates the thickest particles.
- 2- Particle filter: The finest particles are retained by this filter.
- 3- HEPA filter (H10): Microscopic particles as well as how mites, basterias, pollen, etc. They are retained by this filter.
- 4- Finally there is the engine protection filter, which is located in the air inlet of the same.

With this system a multi-stage filtration is achieved and a total of 3 levels of filtering, which guarantees the total absorption of particles of all kinds, including the destruction by contact of bacteria and mites.

CYCLONIC ACTION SYSTEM

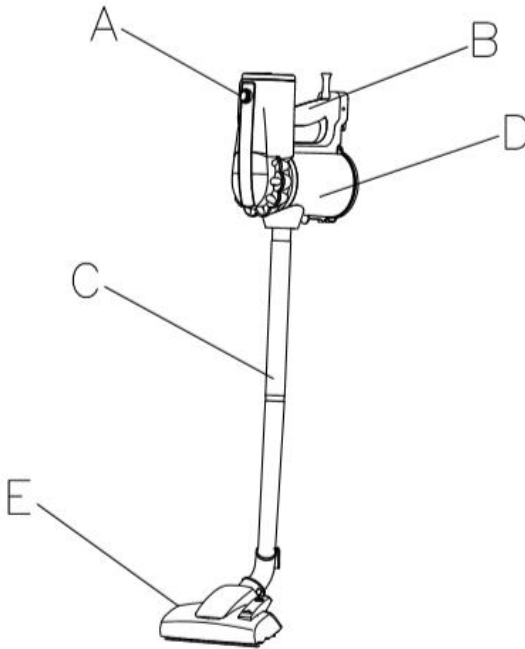
It is a filtration method whereby dust particles and air are separated inside the tank due to centrifugal force.

At this stage the thickest particles are separated by the cyclonic action.

HEPA FILTER SYSTEM (H10)

The HEPA (High Efficiency Particulate Arresting - high efficiency particle detection) filtering system is specially designed to retain the highest level of microscopic particles, guaranteeing the capture of 99.99% of harmful particles. Thanks to the bactericidal screen that incorporates the HEPA system, it also traps and destroys mites, bacteria, pollen and spores by contact.

CONTROLS AND ELEMENTS






- A. On/Off switch
- B. Handle
- C. Extension tubes
- D. Deposit
- E. Floor brush/carpet-carpet

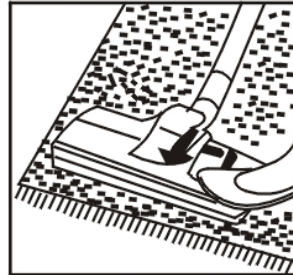
USE OF THE BROOM VACUUM CLEANER

Placement of extension tubes

This vacuum cleaner incorporates two extension tubes C. If you need to use them, you must match the thinnest part of the tube with the largest part and tighten them firmly to prevent them from coming loose.

Use of the floor brush / carpet carpet

- For cleaning terrazzo, platelet, floor, etc. floors. use the floor brush **E**, with the lever in the “” position.
- If the floors are carpeted or carpeted, press the lever with your foot, placing it in the “” position, so that the brush is hidden and thus facilitates aspiration on the fabric.
- To return to the brush position, press the lever with the foot towards the “” position.



Note: To avoid static electricity that can be generated when rubbing on carpets, carpets, etc., be careful not to vacuum very fine dust particles for a long time, thus avoiding the possible accumulation of static electricity in the extension tube.

Using the double nozzle (fine + brush)

To clean window frames, holes or places that are not easily accessible, use the double nozzle (fine + brush).

Switching the vacuum on and off

To turn on the vacuum press the on / off switch **A**. Once the use is finished, press the on / off switch **A** to turn off the vacuum. Then unplug the power cord.

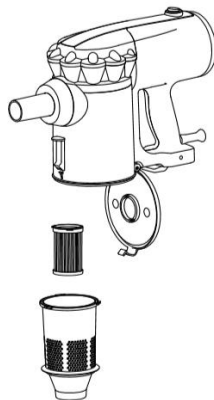
CLEANING AND MAINTENANCE

To obtain the best results during the cleaning process it will always be necessary that both the tank and all the filters are perfectly clean. If you proceed to the work of using the vacuum cleaner and these elements are dirty, the suction power will decrease considerably. Never operate the vacuum cleaner without all filters being correctly positioned and completely clean, otherwise dirt particles can penetrate inside the vacuum cleaner causing engine damage.

Attention: Before cleaning or manipulating the vacuum cleaner, make sure it is unplugged from the mains.

Dust deposit cleaning

- Unplug the vacuum cleaner from the mains.
- Open the tank lid and empty the tank.
- Once the tank has been emptied, remove the cyclone filter and then the HEPA filter.
- Wash the cyclonic filter and the HEPA filter with plenty of water. Never use abrasive products or products that contain solvents. Then dry the cyclonic filter with a dry cloth. The HEPA filter must be allowed to dry by itself, do not use a hair dryer or heater as this will damage it.
- Once the filters are clean and completely dry, place them inside the tank.



Post-Motor Filter Cleaning

At the back of the body of the vacuum cleaner is the post-motor filter, whose function is to retain any particles that may come out of the tank. To clean it, remove the back cover of the vacuum cleaner, remove the filter, then wash it with plenty of water, do not use abrasive products or products that contain solvents, then let it dry on its own. Once dry, place it in its compartment and put the back cover back on.

Attention: Never connect the vacuum cleaner to the mains without all filters being correctly put in place.

Vacuum cleaning, maintenance and storage

- Check the condition of the parts and accessories (tubes, nozzles, filters, etc.) with some frequency, if necessary replace them.
- Clean the plastic surface with a slightly damp cloth. Never use abrasive or solvent-containing products and do not immerse the vacuum in water or any other liquid.
- To store the vacuum cleaner you can use the wall bracket.

THERMAL PROTECTOR

When the tank is full, the clogged filters or an accessory is clogged (extension tube, nozzle, etc.), it will hinder the passage of air if a prolonged time elapses (without solving the cause that caused the obstruction) and with the vacuum cleaner On, the vacuum motor will get too hot.

The vacuum cleaner has an internal protection (thermal switch) that can be activated when the engine is overheated, which will cause the motor to automatically stop.

If this happens, unplug the vacuum cleaner, solve the cause of the engine overheating (cleaning the tank, filters or unblocking the clogged accessory) and then wait until the engine cools.

TECHNICAL SPECIFICATIONS

Supply voltage	220-240 V ~ 50 Hz
Maximum power	600 W
Suction capacity	≥ 14 kpa
Air flow	≥ 17 liters / sec.
Suction Power	≥ 90 W
Dustbin capacity	0.6 liters
Noise level	80 dB
Cable length	6 m
Dimensions without accesories	280 x 180 x 480 mm (L, W, H)
Weight without accessories	1.85 kg
Specifications subject to change without notice.	

This product complies with the European Directives 2014/30/EC (EMC – Electromagnetic Compatibility) and the 2014/35/EC (LVD – Low Voltage Directive) relative to Low Tension Security.

“MX, MX ONDA” and its logos are trademarks of MX ONDA, S.A.

Telephone of information and Technical Service: **+34 902 551 501**

MX ONDA, S.A.

C / Matabueyes, 7 nave 1ª

19171 - Cabanillas del Campo (Guadalajara - Spain)



Manual de instrucciones
Instruction manual
Manual de instruções
Benutzerhandbuch
Manuel utilisateur
Manuale di istruzioni



E-MAIL: mxsat@mxonda.es

<http://www.mxonda.es>