

# MANUAL DE USUARIO E INSTALACIÓN

# Mx Onda

**CAMPANA EXTRACTORA  
DECORATIVA DE PARED**

MODELO: **MX-CDP2686**



**ANTES DE SU USO LEA ATENTAMENTE ESTE MANUAL**

## ¡ATENCIÓN!

**ESTE APARATO FUNCIONA CON UNA TENSIÓN DE 230 V, PARA EVITAR UNA POSIBLE DESCARGA ELÉCTRICA NO TRATE DE ABRIRLO.** Este aparato no tiene parte alguna que pueda ser reparada por usted mismo, en caso de un mal funcionamiento no lo manipule, acuda a un Servicio Técnico Oficial MX ONDA.

Una vez agotada la vida útil de este producto eléctrico, no lo tire a la basura doméstica.

Deposítelo en el contenedor adecuado de un punto limpio de su localidad, para su posterior reciclado.



Este producto cumple con la Directiva Europea RoHS (2011/65/UE), sobre la restricción de uso de determinadas sustancias peligrosas en aparatos eléctricos y electrónicos.



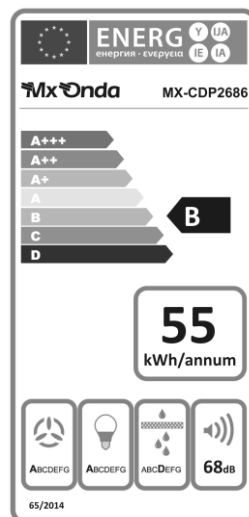
## INTRODUCCIÓN

Enhorabuena por la compra de su nueva campana extractora decorativa de pared **MX ONDA** modelo **MX-CDP2686**.

Le recomendamos que dedique algo de tiempo a leer este Manual de usuario e instalación para comprender completamente cómo instalarlo correctamente y cómo utilizarlo. Antes de instalar la campana consulte la sección instalación de este manual.

Entre otras, incorpora las siguientes características:

- Carcasa y chimenea en acero inoxidable
- Funcionamiento gestual o táctil con avisador acústico
- 3 velocidades de extracción
- Indicación digital de la velocidad
- Iluminación LED (2 x 1,5 W)
- Potencia del motor: 190 W
- Clasificación energética: **B**
- Clase de eficiencia de fluido dinámica: **A**
- Clase de eficiencia iluminación: **A**
- Clase de eficiencia filtrado de grasa: **D**
- Nivel sonoro: ≤ 68 dB
- Capacidad de extracción: 700 m<sup>3</sup>/h
- Filtros de aluminio con 5 niveles de filtrado
- Válvula antiretorno
- Diámetro salida de aire: 150 mm



## **ANTES DE CONECTAR EL APARATO**

Su seguridad es importante para nosotros. Por favor, lea todas las instrucciones de seguridad cuidadosamente antes de usar e instalar la campana extractora y guarde este manual de usuario e instalación para futuras consultas.

- Después de quitar el embalaje, verifique que el aparato no esté dañado. En caso de duda no lo instale y póngase en contacto con el personal de asistencia técnica.
- No deje al alcance de los niños los materiales de embalaje (bolsas, piezas de poliestireno, etc.), ya que son una fuente potencial de peligro.
- Compruebe que el voltaje de su toma de corriente es de 220-240 V ~ 50 Hz y que está dotada de toma de tierra. La seguridad eléctrica de este aparato se garantiza solamente en caso de que esté conectado a un enchufe con una toma de tierra eficaz, tal y como prevén las normas de seguridad vigentes.
- El fabricante declina cualquier responsabilidad por los daños derivados por la falta de toma de tierra en la instalación. En caso de duda, consulte a un profesional.
- Este aparato debe conectarse a un circuito que incorpore un interruptor de aislamiento omnipolar que proporcione una desconexión total de la red eléctrica.
- Si la conexión eléctrica se realiza con el enchufe de red y este queda accesible después de la instalación, no será necesario instalar un circuito que incorpore un interruptor de aislamiento.
- El tubo de evacuación de la campana no se debe conectar al conducto de evacuación de humos de aparatos alimentados por gas u otro combustible.
- No conecte el tubo de evacuación de la campana al conducto de aireación o aire caliente.
- Para mejorar la evacuación y el rendimiento de la campana extractora, le recomendamos que el tubo flexible sea lo más corto posible así como evitar los ángulos rectos.

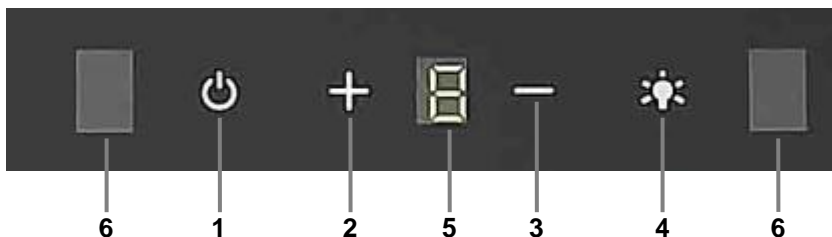
- La parte inferior de la campana deberá estar a una altura mínima de 65 cm de la encimera. Si se va a utilizar una placa de gas y en las instrucciones de instalación de la misma se indica una distancia superior hay que respetar esta distancia.
- Antes de realizar la instalación de la campana extractora consulte los reglamentos y disposiciones legales respecto a la normativa vigente sobre evacuación de aire y humos de su localidad.
- Para evitar daños en la campana extractora utilice únicamente los tornillos suministrados.
- El fabricante declina cualquier responsabilidad por los daños y lesiones derivados de una instalación inadecuada, uso incorrecto o imprudente del aparato.

## **INSTRUCCIONES DE SEGURIDAD IMPORTANTES**

- Debido a la aspiración del aire caliente y del humo procedente del cocinado, la campana y sus partes accesibles pueden llegar a calentarse.
- Este dispositivo puede ser utilizado por niños a partir de 8 años y personas con capacidades físicas, sensoriales o mentales reducidas o con falta de experiencia y conocimiento, si se les ha dado supervisión o instrucciones sobre el uso del dispositivo de manera segura y entienden los peligros involucrados, y siempre que cuenten con la supervisión de una persona que se responsabilice de su seguridad.
- Los niños no deben jugar con el aparato. La limpieza y el mantenimiento no deben ser realizados por niños.
- La cocina debe disponer de una ventilación adecuada si se utiliza la campana extractora conjuntamente con placas de gas u otro combustible.
- No deje llamas encendidas, por ejemplo una zona de cocción de gas sin recipiente o flamear alimentos cuando la campana extractora esté en funcionamiento.
- NUNCA utilice la campana extractora sin los filtros o si estos están excesivamente grasientos.

- NO deje sartenes o recipientes con aceite sin vigilancia durante su uso, ya que el aceite se puede calentar e incendiarse.
- Para evitar el riesgo de incendio y mejorar el rendimiento limpie con regularidad los filtros así como el interior de la campana, la acumulación de grasa en los filtros reduce el flujo de aire.
- Durante la instalación, limpieza o mantenimiento de la campana extractora, el suministro de electricidad debe estar cortado (interruptor de aislamiento en posición de apagado o la campana desenchufada de la toma de red).
- Para evitar lesiones en la instalación o durante la limpieza, extreme las precauciones y preste atención a los bordes afilados del interior de la campana extractora (utilice guantes).
- Cuando la campana extractora y los electrodomésticos de cocina que funcionen con gas u otro combustible estén funcionando simultáneamente, la presión negativa en la cocina no debe exceder de 4 Pa ( $4 \times 10^{-5}$  Bar).
- No repare ni reemplace ninguna parte del aparato a menos que se recomiende específicamente en el manual. Todos los demás servicios deben ser realizados por un técnico cualificado.
- No utilice estropajos ni ningún otro producto de limpieza abrasivo para limpiar la campana extractora, tampoco utilice limpiadores a vapor ya que podría dañar las partes eléctricas y electrónicas.
- En caso de avería, anomalías, si la clavija, el cable de alimentación u otras partes presentan deterioro, no enchufe el aparato y no intente repararlo por su cuenta. Póngase en contacto con el Servicio Técnico Oficial MX ONDA más cercano.
- Este aparato está diseñado solamente para uso doméstico, no profesional. MX ONDA no aceptará ninguna responsabilidad y la garantía carecerá de validez en caso de uso inadecuado o incumplimiento de las instrucciones.

## PANEL DE CONTROL



1. Botón e indicador de encendido y apagado de la campana extractora.
2. Botón disminución de la velocidad de extracción
3. Botón aumento de la velocidad de extracción
4. Botón de encendido y apagado de la luz.
5. Indicador digital de la velocidad de extracción seleccionada.
6. Sensores para el funcionamiento en modo gestual.

### USO DE LOS CONTROLES TÁCTILES

- Los controles responden al tacto, por lo que no es necesario aplicar ninguna presión.
- Use la parte completa de la yema del dedo, no su punta.
- Asegúrese de que los controles estén siempre limpios, secos. Incluso una delgada capa de agua puede hacer que los controles sean difíciles de operar.



### FUNCIONAMIENTO GESTUAL

El funcionamiento gestual consiste controlar la campana (encenderla, apagarla o cambiar la velocidad de extracción) sin necesidad de tocarla con las manos.

Para un funcionamiento óptimo utilice la palma de la mano (ya que tiene más superficie) la palma mano debe estar entre 5 y 10 cm de distancia respecto a los sensores 6 del panel frontal de la campana, y el tiempo que ha de pasar de un sensor a otro sensor ha de ser aproximadamente de 2 segundos.

### Desactivación y activación del funcionamiento gestual

Para desactivar o activar el sistema de funcionamiento gestual (la campana ha de estar apagada) siga los pasos siguientes:

#### Desactivación

1. La campana extractora debe estar apagada.
2. Toque y mantenga durante 3 segundos el botón de encendido y apagado 1 (⏻) y los indicadores luminosos parpadearán tres veces y sonará el avisador acústico.

## Activación

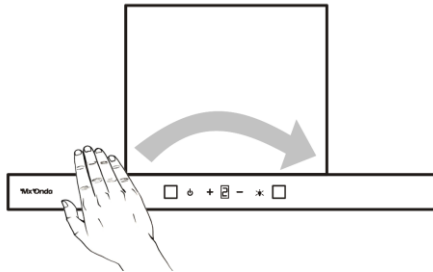
1. La campana extractora debe estar apagada.
2. Toque y mantenga durante 3 segundos el botón de encendido y apagado 1 (⏻) y los indicadores luminosos se apagarán.

## USO DE LA CAMPANA EXTRACTORA

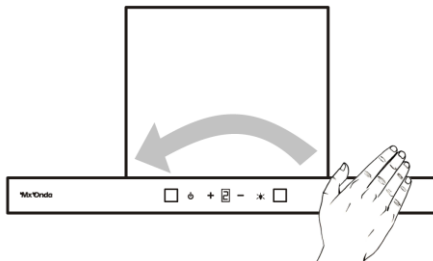
Le recomendamos que unos minutos antes de empezar a cocinar, encienda la campana extractora con el fin de crear un flujo de aire constante, el flujo de aire evitará que el humo y los olores se distribuyan por las distintas estancias.

### Funcionamiento gestual


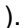
1. Para encender la campana deslice la palma de la mano desde el sensor izquierdo hasta el sensor derecho, la campana se encenderá en el modo de velocidad de extracción mínima, el indicador **5** mostrará la indicación **1** y la iluminación de la campana se encenderá.
2. Si continúa deslizando la palma de la mano desde el sensor izquierdo hasta el sensor derecho aumentará de velocidad, el indicador **5** mostrará la velocidad seleccionada **2** (velocidad media) ó **3** (velocidad máxima).
3. Si vuelve a deslizar la palma de la mano desde el sensor izquierdo hasta el sensor derecho la velocidad cambiará a la mínima **1**.




4. Para apagar la campana deslice la palma de la mano desde el sensor derecho hasta el sensor izquierdo



Funcionamiento táctil

1. Para encender la campana extractora toque el botón **1** (  ).
2. Toque el botón **2 (+)** para encender el motor a la velocidad mínima **1**.
3. Mediante los botones **2 (+)** ó **3 (-)** elija la velocidad de extracción deseada, el indicador **5** le mostrará la velocidad elegida.
4. Para apagar la campana extractora toque el botón **1** (  ).

### **Iluminación de la campana extractora**

Independientemente si la campana extractora está apagada o encendida, toque repetidamente el botón **4** (  ) para encender o apagar la iluminación de la campana extractora.

### **LIMPIEZA Y MANTENIMIENTO**

Antes de proceder a la limpieza desconecte la campana extractora de la red eléctrica, apague el interruptor de aislamiento omnipolar o desenchúfela de la toma de red.

#### **Limpieza del exterior y del interior**

Limpie la parte exterior e interior con un paño húmedo con agua templada y jabón desengrasante, después séquelas cuidadosamente.

No utilice estropajos, alcohol ni productos abrasivos y no permita que el aparato entre en contacto con agentes volátiles como gasolina, disolventes, insecticidas, etc.

#### **Limpieza de los filtros**

Para extraer los filtros, presione las pestañas de retención y tire hacia abajo de los mismos con suavidad.

Sumerja los filtros en agua caliente con jabón desengrasante y deje que la solución actúe, después aclare los filtros con agua caliente y déjelos secar.

Si lo desea puede utilizar productos específicos con alto poder desengrasante para la eliminación de grasa, en tal caso deberá leer las instrucciones del producto desengrasante y hacer caso a los consejos de utilización.

No coloque los filtros mojados en la campana, asegúrese que estos están completamente secos antes de volver a colocarlos.

No utilice estropajos abrasivos o de metal que puedan rayar las superficies, utilice productos específicos para grasa.

Para insertar los filtros en la campana haga coincidir las pestañas fijas (las que están opuestas al dispositivo de retención) en las ranuras de la campana extractora, después presione las pestañas de retención y coloque el filtro en su sitio soltando después las pestañas de retención. Asegúrese que los filtros están correctamente retenidos.



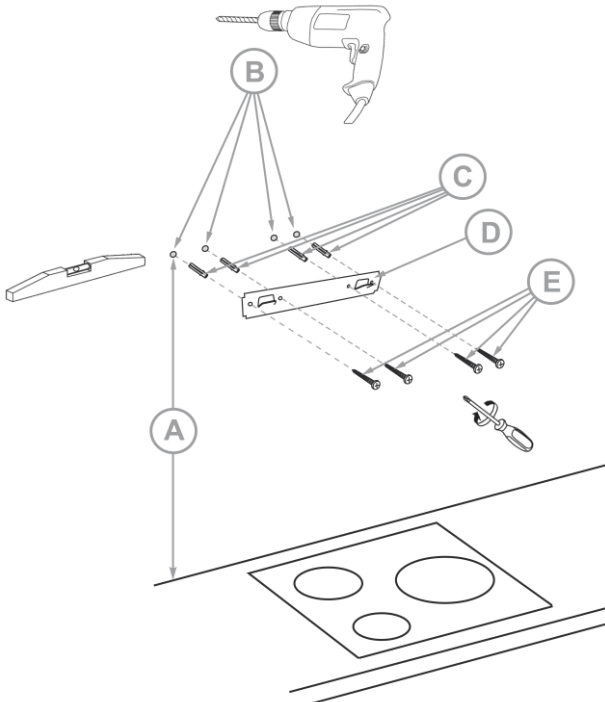
## INSTALACIÓN

**Recuerde que...** Antes de proceder a la instalación, la campana extractora debe estar desconectada de la red eléctrica, apague el interruptor de aislamiento omnipolar o desenchúfela de la toma de red.

La campana se ha de colocar justo debajo del orificio de la salida de humos de la cocina, para obtener el mejor rendimiento la altura optima de la campana respecto a la encimera ha de estar comprendida entre 65 y 75 cm.

### 1. Instalación del soporte de la campana extractora

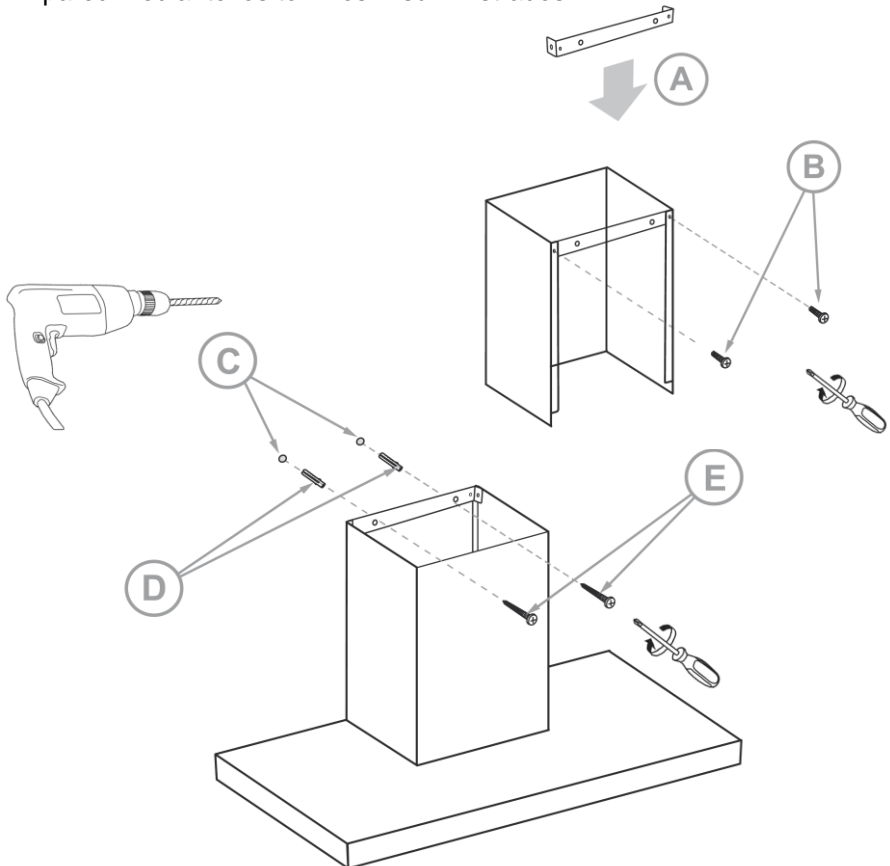
- Con ayuda de un nivel marque los cuatro orificios **B** del soporte **D**. La distancia **A** ha de ser la altura recomendada (65 a 75 cm) más la altura de la campana, es decir, ha de añadir los centímetros necesarios para que cuando la campana esté colgada del soporte, esta esté a la altura recomendada (65 a 75 cm) respecto a la encimera.
- Efectúe cuatro taladros de 10 mm Ø en las marcas **B**.
- Introduzca los tacos suministrados **C**.
- Coloque el soporte **D** y fíjelo a la pared mediante los tornillos **E** suministrados.



## 2. Instalación de los soportes de la chimenea (primer tramo)

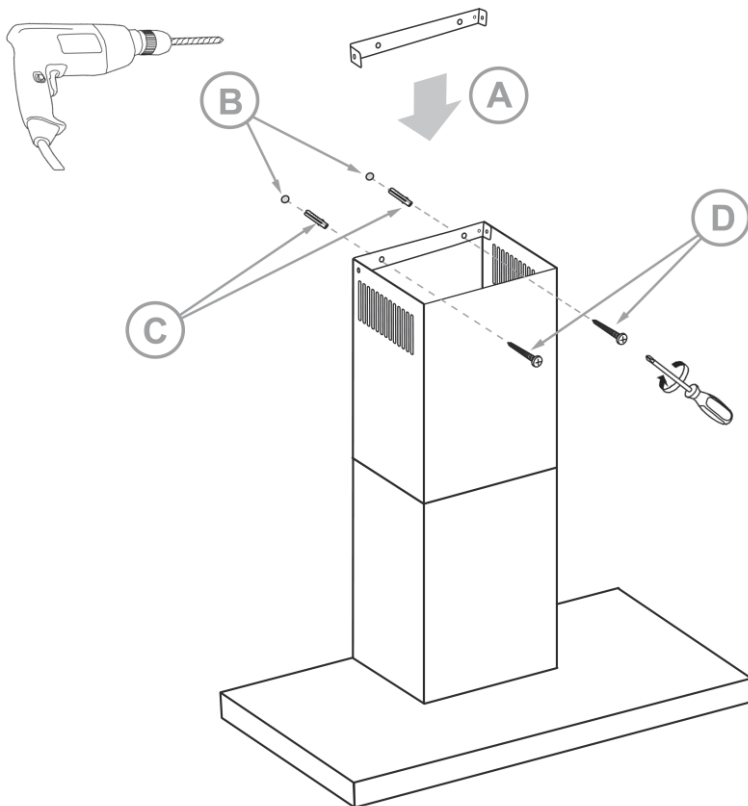
La chimenea de la campana extractora está formada por dos piezas, las cuales se introducen una dentro de la otra para adaptarse a la altura entre el techo y el cuerpo principal de la campana extractora.

- Fije el soporte **A** mediante los tornillos **B** de rosca métrica al primer tramo de la chimenea (el que no tiene rejillas de aireación).
- Acople el primer tramo de la chimenea en el cuerpo principal de la campana extractora, asegúrese de que queda correctamente encajado.
- Marque los dos orificios **C** del soporte de la chimenea.
- Efectúe dos taladros de 10 mm Ø en las marcas **C**.
- Introduzca los tacos suministrados **D**.
- Coloque el primer tramo de la chimenea con el soporte y fíjelo a la pared mediante los tornillos **E** suministrados.



### 3. Instalación de los soportes de la chimenea (segundo tramo)

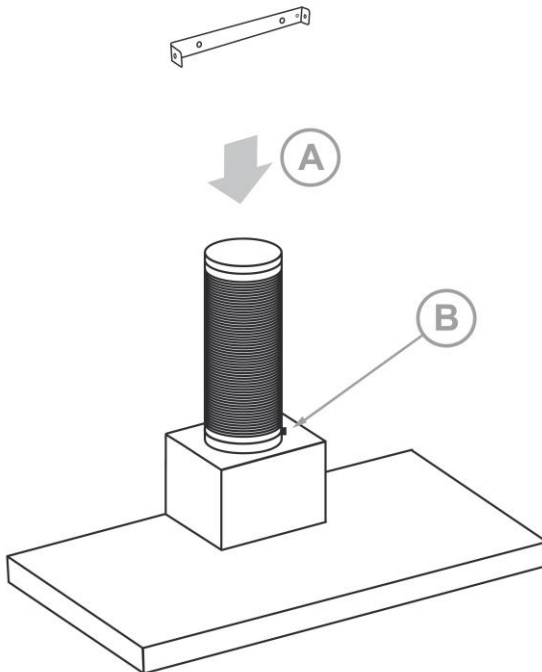
- a) Coloque el segundo tramo de la chimenea y alinéelo con el primer tramo de la chimenea, marque la posición del mismo en la pared junto al techo, después extraiga **los dos tramos de la chimenea** y coloque el soporte **A**.
- b) Marque los dos orificios **B** del soporte de la chimenea.
- c) Efectúe dos taladros de 10 mm Ø en las marcas **B**.
- d) Introduzca los tacos suministrados **C**.
- e) Coloque el soporte y fíjelo a la pared mediante los tornillos **D** suministrados.



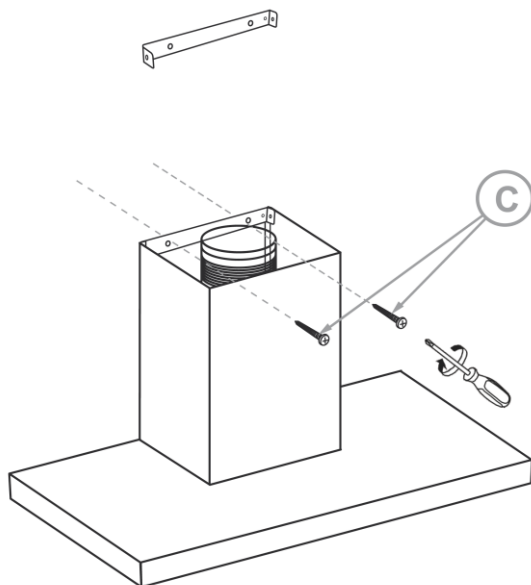
#### 4. Instalación del tubo extensible de evacuación

El tubo extensible de evacuación tiene un diámetro de 150 mm, si el orificio de salida de humos tiene un diámetro diferente deberá acoplar un adaptador adecuado al diámetro necesario.

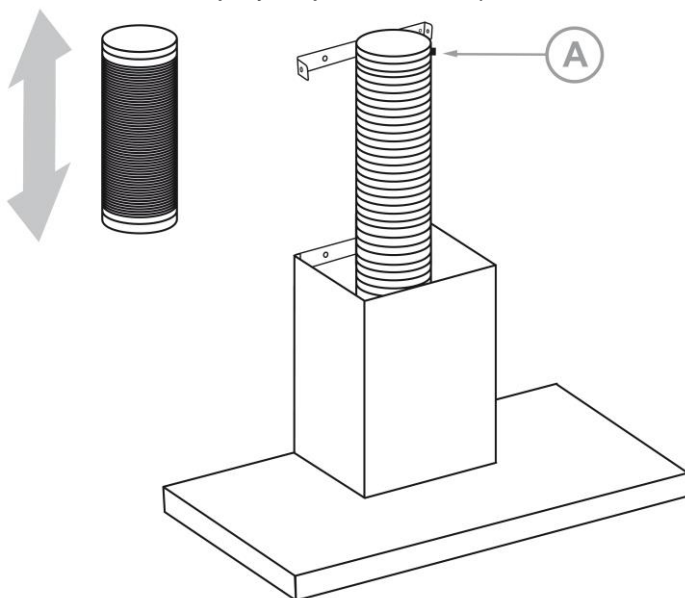
- a) Una vez instalado el soporte superior de la chimenea, extraiga los dos tramos de la chimenea.
- b) Sin extender el tubo flexible **A** fíjelo a la salida de la campana extractora, puede utilizar bridas de plástico o abrazaderas metálicas **B**. También puede utilizar silicona o pasta adhesiva con el fin de fijar y mejorar la estanqueidad.



- c) Conecte o enchufe la campana extractora a la toma de corriente de red, si esta está oculta por la chimenea. Después monte el primer tramo de la chimenea y fíjelo a la pared mediante los tornillos **C**.

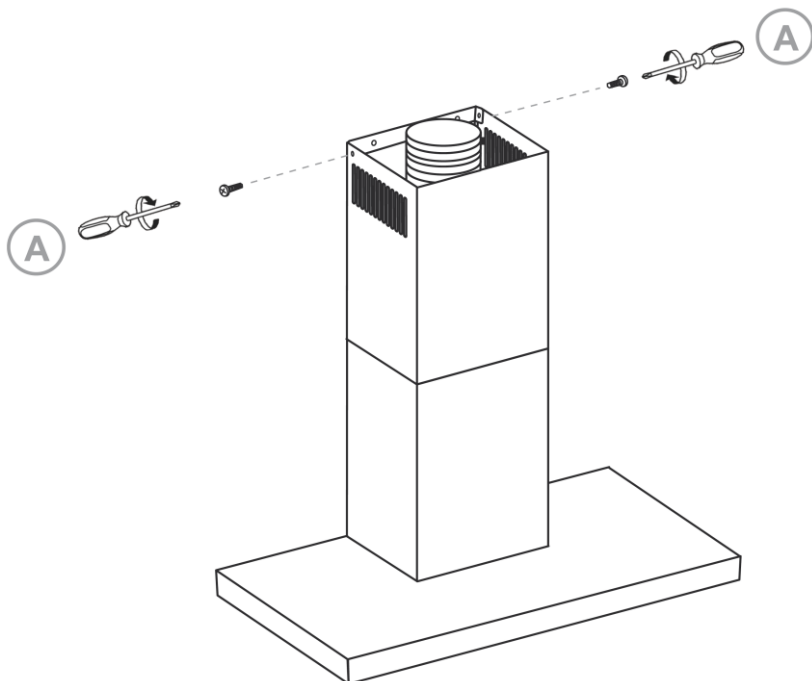


- d) Extienda el tubo extensible y llévelo desde la campana hasta la salida de humos del techo. Para fijar el tubo puede utilizar bridas de plástico o abrazaderas metálicas **A**. También puede utilizar silicona o pasta adhesiva con el fin de fijar y mejorar la estanqueidad.



## 5. Colocación de los tramos que forman la chimenea

- Compruebe que la campana extractora funciona correctamente.
- Inserte el segundo tramo de la chimenea de forma que se introduzca dentro del primer tramo de la chimenea y esté pegado al techo, después fíjelo al soporte mediante los tornillos suministrados **A**.



## SUSTITUCIÓN DE LAS BOMBILLAS LED

Las bombillas LED de la campana sólo se han de sustituir por un Servicio Técnico Oficial o por personal cualificado.

Para cambiar las bombillas LED:

- Antes de proceder a la sustitución de las bombillas LED desconecte la campana extractora de la red eléctrica, apague el interruptor de aislamiento omnipolar o desenchúfela de la toma de red.
- Extraiga los filtros para acceder al interior de la campana extractora.
- Las bombillas están sujetas por unas pletinas de presión, por lo que haciendo una ligera presión por la parte interior de la misma hacia el exterior saldrá la bombilla, después desconecte el conector de alimentación de la bombilla para poder extraerla totalmente.
- Inserte la bombilla nueva haciendo una ligera presión sobre la misma y vuelva a conectar el conector de alimentación.

**Nota:** Utilice accesorios originales, en caso contrario podría dañar la campana extractora y la garantía carecerá de validez

### **CARACTERÍSTICAS TÉCNICAS**

Tensión de alimentación	220 - 240 V ~ 50 Hz
Consumo máximo	193 W
Capacidad de extracción	700 m <sup>3</sup> /h
Potencia del motor	190 W
Iluminación LED	2 x 1,5 W
Número velocidades extracción	3
Clasificación energética	B (dentro del rango A+++ a D)
Clase de eficiencia fluido dinámica	A
Clase eficiencia iluminación	A
Clase de eficiencia filtrado de grasa	D
Nivel sonoro	≤ 68 dB
Diámetro salida de aire	150 mm Ø
Medidas	895 x 505 x 923 mm
Peso	12,25 Kg

Especificaciones técnicas sujetas a cambio sin previo aviso.

Este producto cumple con las Directivas Europeas 2014/30/EC (EMC) relativa a la Compatibilidad Electromagnética y la 2014/35/EC (LVD) en materia de seguridad de baja tensión.

“MX, MX ONDA” y sus logotipos son marcas registradas de MX ONDA, S.A.

Teléfono de información y Servicio Técnico: **902 551 501**

**MX ONDA, S. A.**

**C / Matabueyes, 7 nave 1A**

**19171 - Cabanillas del Campo (Guadalajara)**

E-MAIL: [mxsat@mxonda.es](mailto:mxsat@mxonda.es)

<http://www.mxonda.es>

# USER AND INSTALLATION MANUAL

# Mx Onda

## DECORATIVE WALL-MOUNTED RANGE HOOD

MODEL: **MX-CDP2686**



CE

PLEASE READ THIS MANUAL BEFORE OPERATION



## WARNING

This unit operates with a voltage of 230 V, to avoid a possible electrical shock not try to open it. This equipment does not have part some that could be repaired by your, in the event of a wrong operation not manipulate it, and attend to an Official Technical Service MX ONDA.

Waste electrical products must not be disposed of with household waste.

This equipment should be taken to your local recycling centre for safe treatment.



This product complies with European Directives RoHS (2011/65/UE), on the restriction of use of certain dangerous substances in electrical and electronic appliances.



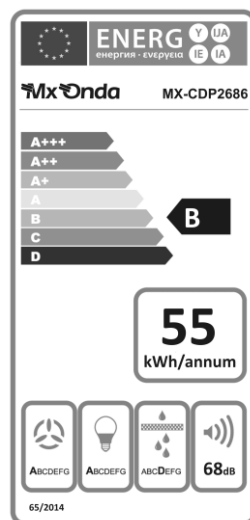
## INTRODUCTION

Congratulations on the purchase of your new **MX ONDA** decorative wall-mounted range hood, model **MX-CDP2686**.

We recommend that you spend some time reading this Installation and User Manual to fully understand how to properly install and operate it. Before installing the hood, consult the installation section of this manual.

Among others, it incorporates the following features:

- Housing and chimney in stainless steel
- Gesture or touch operation with acoustic warning
- 3 extraction speeds
- Digital speed indication
- LED lighting (2 x 1.5 W)
- Motor power: 190 W
- Energy class: **B**
- Dynamic fluid efficiency class: **A**
- Lighting efficiency class: **A**
- Grease filtering efficiency class: **D**
- Sound level: ≤ 68 dB
- Extraction capacity: 700 m<sup>3</sup> / h
- Aluminum filters with 5 filter levels
- Backflow valve
- Air outlet diameter: 150 mm



## **BEFORE CONNECTING THE APPLIANCE**

Your security is important for us. Please read all safety instructions carefully before using and installing the range hood and keep this user and installation manual for future reference.

- After removing the packaging, check that the appliance is not damaged. If in doubt do not install it and contact technical support staff.
- Keep packaging materials (bags, polystyrene pieces, etc.) out of the reach of children, as they are a potential source of danger.
- Check that the voltage of your electrical outlet is 220-240 V ~ 50 Hz and that it is grounded. The electrical safety of this appliance is guaranteed only if it is connected to a socket with an effective earth connection, as foreseen by the safety regulations in force.
- The manufacturer declines any responsibility for damages derived from the lack of grounding in the installation. When in doubt, consult a professional.
- This appliance must be connected to a circuit that incorporates an omnipolar isolation switch that provides a total disconnection from the electrical network.
- If the electrical connection is made with the mains plug and this is accessible after installation, it will not be necessary to install a circuit that incorporates an isolation switch.
- Before installing the extractor hood, consult the regulations and legal provisions regarding the current regulations on air and smoke evacuation in your area.
- To improve the evacuation and performance of the cooker hood, we recommend that the flexible tube be as short as possible and avoid right angles.
- The lower part of the hood must be at a minimum height of 65 cm from the hob. If a gas hob is to be used and a greater distance is indicated in its installation instructions, this distance must be respected.

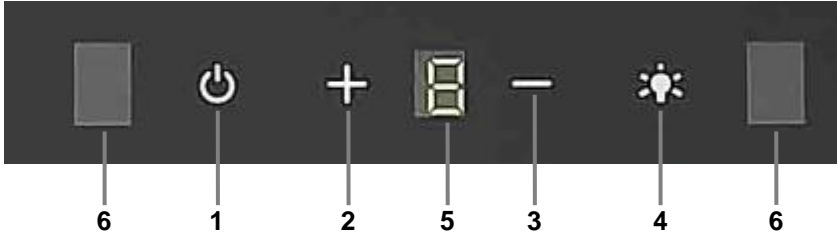
- The hood exhaust pipe must not be connected to the smoke exhaust duct of appliances powered by gas or other fuel.
- Do not connect the exhaust pipe of the hood to the ventilation duct or hot air.
- To avoid damage to the cooker hood, use only the supplied screws.
- The manufacturer declines any responsibility for damages and injuries resulting from improper installation, incorrect or reckless use of the appliance.

## **IMPORTANT SAFETY INSTRUCTIONS**

- Due to the suction of hot air and smoke from cooking, the hood and its accessible parts can become hot.
- This device can be used by children from 8 years and people with reduced physical, sensory, or mental capacities or lack of experience and knowledge, if they have been given supervision or instructions on using the device safely and they understand the dangers involved, and provided they have the supervision of a person who is responsible for their safety.
- Children must not play with the appliance. Cleaning and maintenance must not be carried out by children.
- The kitchen must have adequate ventilation if the extractor hood is used in conjunction with gas or other fuel hobs.
- Do not leave open flames, for example a gas cooking zone without a container or flaming food when the extractor hood is operating.
- NEVER use the cooker hood without the filters or if they are excessively greasy.
- DO NOT leave pans or containers of oil unattended during use, as oil can heat up and catch fire.
- To avoid the risk of fire and improve performance, regularly clean the filters as well as the interior of the hood, the accumulation of grease on the filters reduces the air flow.

- During the installation, cleaning or maintenance of the extractor hood, the electricity supply must be cut off (isolation switch in the off position or the hood unplugged from the mains socket).
- To avoid injury during installation or cleaning, use extreme caution and pay attention to the sharp edges inside the cooker hood (wear gloves).
- When the extractor hood and kitchen appliances that run on gas or other fuel are running simultaneously, the negative pressure in the kitchen should not exceed 4 Pa ( $4 \times 10^{-5}$  Bar).
- Do not repair or replace any part of the appliance unless specifically recommended in the manual. All other services must be performed by a qualified technician.
- Do not use scourers or any other abrasive cleaning product to clean the cooker hood, and do not use steam cleaners as this could damage the electrical and electronic parts.
- In case of breakdown, abnormality, if the plug, power cord or other parts show deterioration, do not plug in the appliance and do not try to repair it yourself. Contact the closest MX ONDA Official Technical Service.
- This appliance is designed for household, non-professional use only. MX ONDA will not accept any responsibility and the guarantee will not be valid in case of improper use or non-compliance with the instructions.

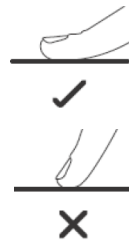
## CONTROL PANEL



1. Cooker hood on/off button and indicator.
2. Extraction speed decrease button
3. Extraction speed increase button
4. Light on/off button.
5. Digital indicator of the selected extraction speed.
6. Sensors for operation in gesture mode.

### USING THE TOUCH CONTROLS

- The controls are responsive to touch, so there is no need to apply any pressure.
- Use the entire part of the fingertip, not the tip.
- Make sure controls are always clean, dry. Even a thin layer of water can make the controls difficult to operate.



### GESTURE OPERATION

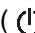
Gesture operation consists of controlling the hood (turn it on, off or change the extraction speed) without having to touch it with your hands.

For optimal operation, use the palm of your hand (since it has more surface area) the palm of your hand must be between 5 and 10 cm away from the sensors **6** on the front panel of the hood, and the time that must pass from one sensor to another sensor should be approximately 2 seconds.

### Deactivation and activation of gesture operation

To deactivate or activate the gestural operation system (the hood must be off) follow the steps below:

#### Deactivation

1. The range hood must be turned off.
2. Touch and hold the on/off button **1** (  ) for 3 seconds and the indicator lights will flash three times and the buzzer will sound.

## Activation

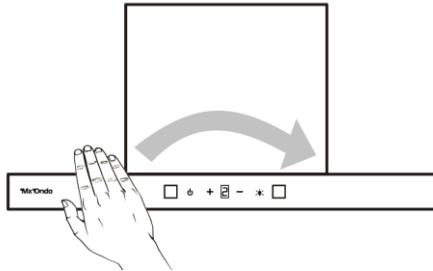
1. The range hood must be turned off.
2. Touch and hold the power button **1** (⏻) for 3 seconds and the indicator lights will turn off.

## USE OF THE RANGE HOOD

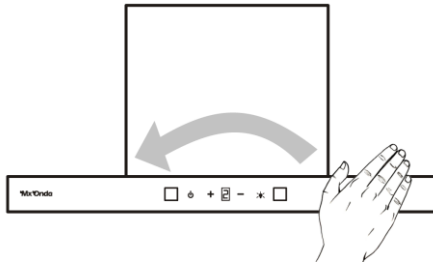
We recommend that a few minutes before starting to cook, turn on the extractor hood in order to create a constant air flow, the air flow will prevent smoke and odors from being distributed throughout the different rooms.

## Gesture operation



1. To turn on the hood slide the palm of your hand from the left sensor to the right sensor, the hood will turn on in the minimum extraction speed mode, the indicator **5** will show indication **1** and the illumination of the hood will turn on.
2. Continuing to slide your palm from the left sensor to the right sensor will increase in speed, the indicator **5** will show the selected speed **2** (medium speed) or **3** (maximum speed).
3. If you slide your palm from the left sensor to the right sensor again, the speed will change to the minimum **1**.




4. To turn the hood off, slide the palm of your hand from the right sensor to the left sensor



Touch operation

1. To turn on the range hood, touch button **1** (  ).
2. Touch the **2 (+)** button to start the engine at minimum speed **1**.
3. Using buttons **2 (+)** or **3 (–)** choose the desired extraction speed, indicator **5** will show you the chosen speed.
4. To turn off the range hood, touch button **1** (  ).

### **Range hood lighting**

Regardless of whether the cooker hood is off or on, repeatedly touch button **4** (  ) to turn the cooker hood lighting on or off.

## **CLEANING AND MAINTENANCE**

Before cleaning, disconnect the extractor hood from the mains, turn off the omnipolar isolation switch or unplug it from the mains socket.

### **Cleaning the outside and inside of the range hood**

Clean the outside and inside with a damp cloth with warm water and degreasing soap, then dry them carefully.

Do not use scourers, alcohol or abrasive products and do not allow the appliance to come into contact with volatile agents such as gasoline, solvents, insecticides, etc.

### **Cleaning the filters**

To remove the filters, press the retention tabs and gently pull the filters down.

Soak the filters in hot water with degreasing soap and let the solution work, then rinse the filters with hot water and let them dry.

If you wish, you can use specific products with high degreasing power to remove grease, in which case you should read the instructions for the degreaser product and follow the advice for use.

Do not put wet filters in the hood, make sure they are completely dry before putting them back.

Do not use abrasive or metal scourers that can scratch the surfaces, use specific products for grease.

To insert the filters into the hood, match the fixed tabs (the ones opposite the retainer) into the grooves of the cooker hood, then press the retaining tabs and snap the filter into place by releasing the retaining tabs. Make sure the filters are properly retained.

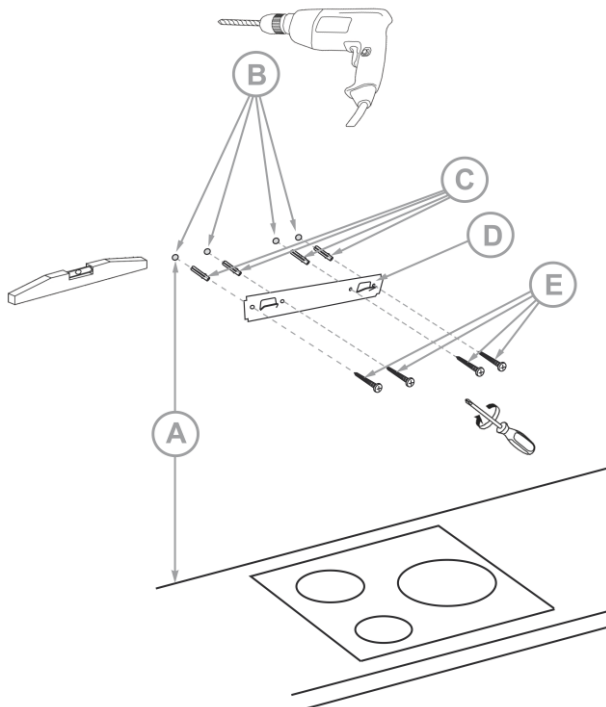
## INSTALLATION

**Remember...** Before proceeding with the installation, the extractor hood must be disconnected from the mains, turn off the omnipolar isolation switch or unplug it from the mains socket.

The hood must be placed just below the kitchen smoke outlet hole. To obtain the best performance, the optimum height of the hood with respect to the worktop must be between 65 and 75 cm.

### 1. Installing the cooker hood bracket

- With the help of a level mark the four holes **B** of the support **D**. The distance **A** must be the recommended height (65 to 75 cm) plus the height of the hood, that is, you must add the necessary centimeters so that when the hood is hanging from the support, it is at the recommended height (65 to 75 cm) from the worktop.
- Drill four 10 mm Ø holes at marks **B**.
- Insert the supplied plugs **C**.
- Attach the bracket **D** and fix it to the wall using the supplied screws **E**.

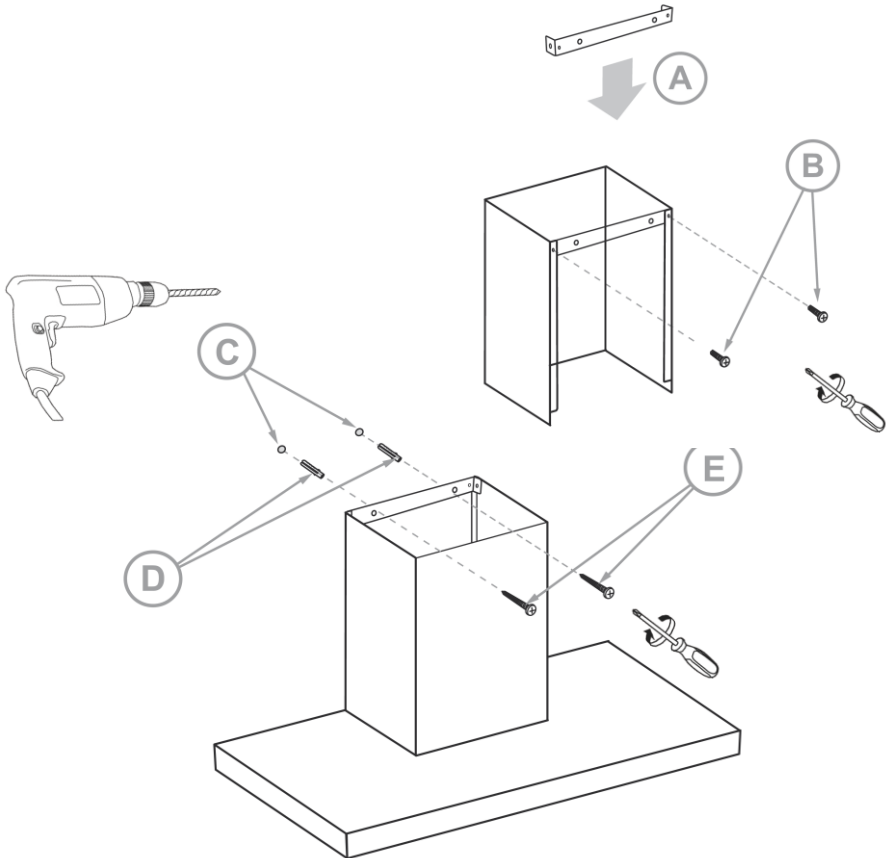




## 2. Installation of the chimney supports (first section)

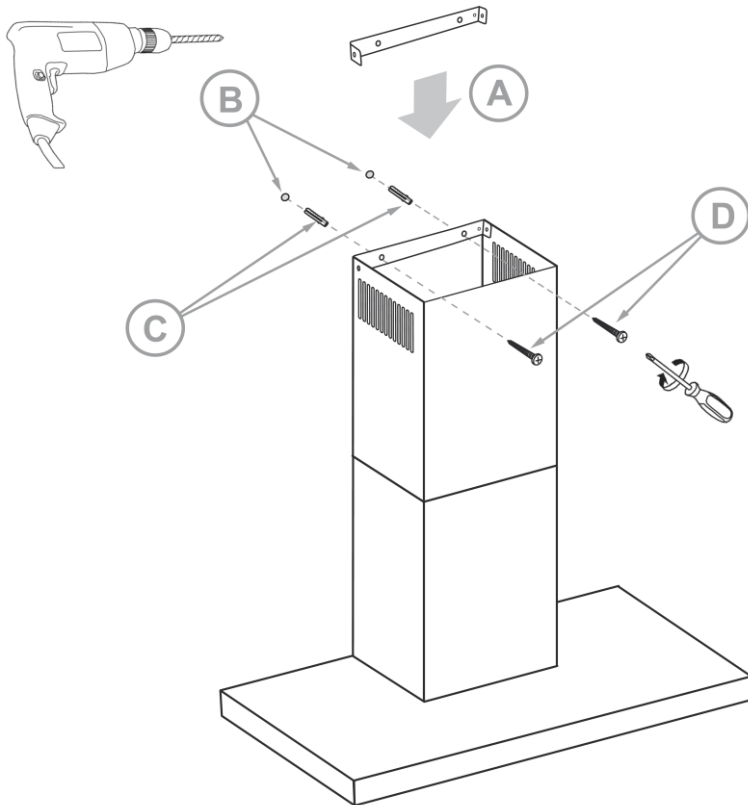
The chimney of the range hood is made up of two pieces, which are inserted one inside the other to adapt to the height between the ceiling and the main body of the range hood.

- a) Fix the support **A** using the metric thread **B** screws to the first section of the chimney (the one without ventilation grilles).
- b) Fit the first section of the chimney into the main body of the extractor hood, make sure that it is correctly fitted.
- c) Mark the two holes **C** of the chimney bracket.
- d) Drill two 10 mm Ø holes at marks **C**.
- e) Insert the supplied plugs **D**.
- f) Place the first section of the chimney with the support and fix it to the wall using the screws **E** supplied.



### 3. Installation of the chimney supports (second section)

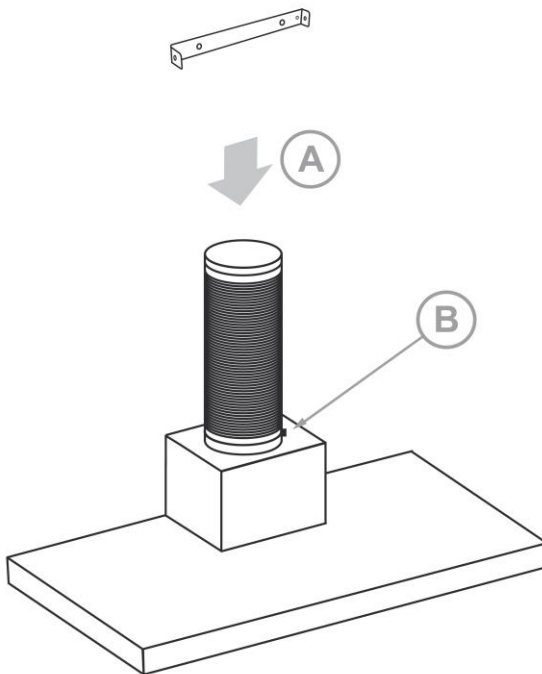
- a) Place the second section of the chimney and align it with the first section of the chimney, mark its position on the wall next to the ceiling, then remove the **two sections** of the chimney and place bracket **A**.
- b) Mark the two holes **B** of the chimney bracket.
- c) Drill two 10 mm Ø holes at marks **B**.
- d) Insert the supplied plugs **C**.
- e) Attach the bracket and fix it to the wall using the supplied screws **D**.



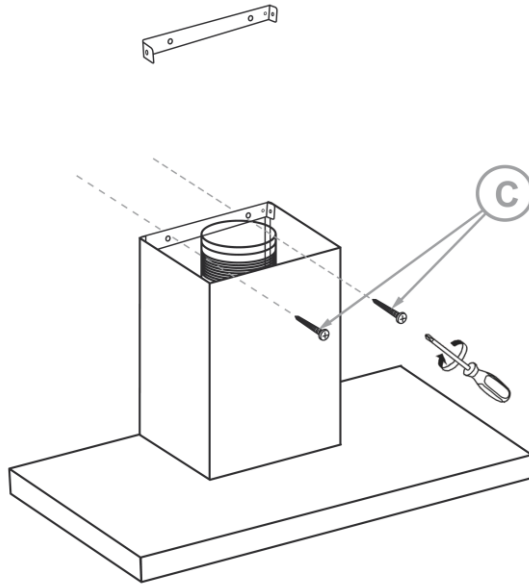
#### 4. Installation of the extendable evacuation tube

The extendable evacuation tube has a diameter of 150 mm, if the smoke outlet hole has a different diameter, you will have to attach a suitable adapter to the required diameter.

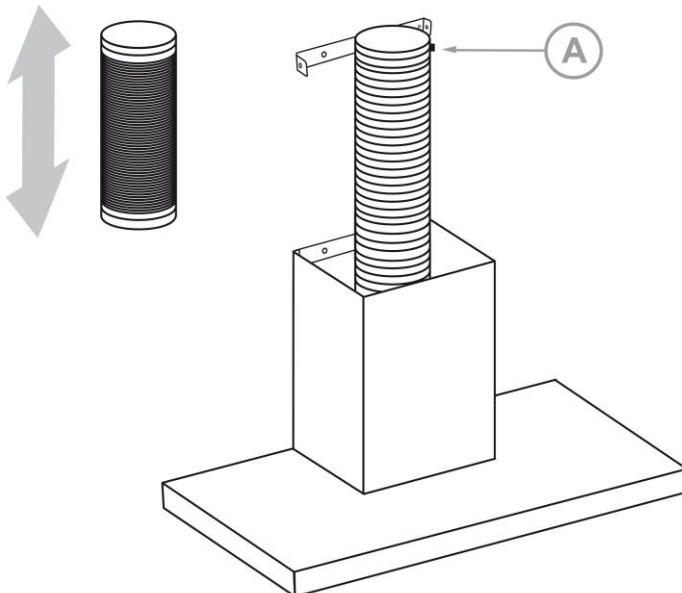
- a) Once the upper support of the chimney is installed, remove the two sections of the chimney.
- b) Without extending the flexible tube **A**, fix it to the outlet of the extractor hood, you can use plastic ties or metal clamps **B**. You can also use silicone or adhesive paste in order to fix and improve the tightness.



- c) Connect or plug the extractor hood into the mains socket, if it is hidden by the chimney. Then mount the first section of the chimney and fix it to the wall using screws **C**.

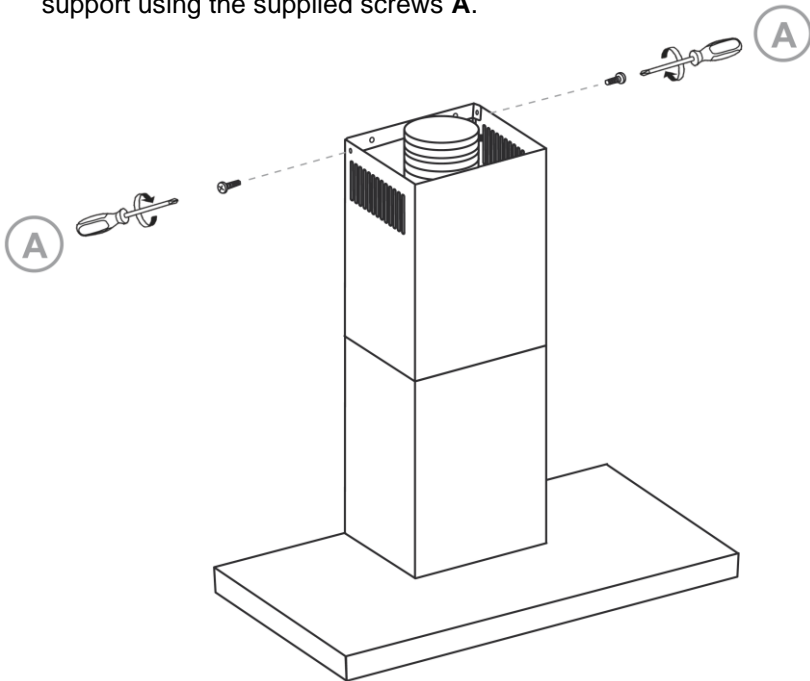


- d) Extend the extension tube and lead it from the hood to the ceiling flue. To fix the tube you can use plastic ties or metal clamps **A**. You can also use silicone or adhesive paste in order to fix and improve the tightness.



## 5. Placement of the sections that form the chimney

- a) Check that the range hood works correctly.
- b) Insert the second section of the chimney so that it is inserted inside the first section of the chimney and is glued to the ceiling, then fix it to the support using the supplied screws **A**.



## REPLACING THE LED BULBS

The hood LED bulbs must only be replaced by an Official Technical Service or by qualified personnel. To change the LED bulbs:

1. Before proceeding with the replacement of the LED bulbs, disconnect the cooker hood from the mains, turn off the omnipolar isolation switch or unplug it from the mains socket.
2. Remove the filters to access the interior of the cooker hood.
3. The bulbs are held by pressure plates, so by applying a slight pressure from the inside of it towards the outside the bulb will come out, then disconnect the power connector from the bulb to be able to extract it completely.
4. Insert the new bulb with slight pressure on it and reconnect the power connector.

**Note:** Use original accessories, otherwise it could damage the cooker hood and the warranty will not be valid.

## TECHNICAL SPECIFICATIONS

Supply voltage	220 - 240 V ~ 50 Hz
Maximum consumption	193 W
Extraction capacity	700 m <sup>3</sup> / h
Motor power	190 W
LED lighting	2 x 1.5 W
Number of extraction	3 speeds
Energy class	B (within the range A +++ to D)
Dynamic fluid efficiency class	A
Lighting efficiency class	A
Grease filtering efficiency class	D
Sound level	≤ 68 dB
Air outlet diameter	150 mm Ø
Measures	895 x 505 x 923 mm
Weight	12,25 Kg

Specifications subject to change without notice.

This product complies with the European Directives 2014/30/EU (EMC – Electromagnetic Compatibility) and the 2014/35/EU (LVD – Low Voltage Directive) relative to Low Tension Security.

“MX, MX ONDA” and its logos are trademarks of MX ONDA, S.A.

Telephone of information and Technical Service: **+34 902 551 501**

### **MX ONDA, S. A.**

C / Matabueyes, 7 nave 1A  
19171 - Cabanillas del Campo  
(Guadalajara - Spain)

E-MAIL: [mxsat@mxonda.es](mailto:mxsat@mxonda.es)  
<http://www.mxonda.es>

# MANUAL DO USUÁRIO E DE INSTALAÇÃO

# Mx Onda

## EXTRATOR DE PAREDE DECORATIVA

### MODELO: **MX-CDP2686**



**ANTES DE USAR, LEIA ESTE MANUAL COM ATENÇÃO**

## ATENÇÃO

**ESTE APARELHO FUNCIONA COM UMA TENSÃO DE 230 V, PARA EVITAR CHOQUE ELÉTRICO POSSÍVEL, NÃO TENDE ABRI-LO.** Este dispositivo não tem nenhuma parte que pode ser reparada por si mesmo, em caso de uma avaria contate o seu vendedor ou um Serviço Autorizado MX ONDA.

Tendo esgotado a vida útil deste produto elétrico, não o trate como lixo doméstico.

Coloque-o num ponto adequado da sua zona na sua área para posterior reciclagem.



Este produto está em conformidade com a Diretiva Europeia RoHS (2011/65/UE) relativa à restrição do uso de determinadas substâncias perigosas em equipamentos eléctricos e electrónicos



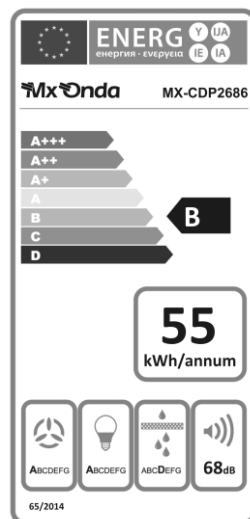
## INTRODUÇÃO

Parabéns pela aquisição do seu novo exaustor decorativo de parede **MX ONDA**, modelo **MX-CDP2686**.

Recomendamos que você passe algum tempo lendo este Manual de Instalação e do Usuário para entender completamente como instalar e operar adequadamente. Antes de instalar o exaustor, consulte a seção de instalação deste manual.

Entre outros, ele incorpora os seguintes recursos:

- Carcaça e chaminé em aço inoxidável
- Operação por gesto ou toque com aviso acústico
- 3 velocidades de extração
- Indicação de velocidade digital
- Iluminação LED (2 x 1,5 W)
- Potência do motor: 190 W
- Classe energética: B
- Classe de eficiência de fluido dinâmico: A
- Classe de eficiência de iluminação: A
- Classe de eficiência de filtragem de gordura: D
- Nível de som: ≤ 68 dB
- Capacidade de extração: 700 m<sup>3</sup> / h
- Filtros de alumínio com 5 níveis de filtro
- Válvula de refluxo
- Diâmetro da saída de ar: 150 mm





## **ANTES DE LIGAR O APARELHO**

Sua segurança é importante para nós. Leia todas as instruções de segurança cuidadosamente antes de usar e instalar o exaustor e guarde este manual do usuário e de instalação para referência futura.

- Depois de retirar a embalagem, verifique se o aparelho não está danificado. Em caso de dúvida, não instale e entre em contato com a equipe de suporte técnico.
- Mantenha os materiais de embalagem (sacos, pedaços de poliestireno, etc.) fora do alcance das crianças, pois são potenciais fontes de perigo.
- Verifique se a voltagem da tomada elétrica é de 220-240 V ~ 50 Hz e se está aterrada. A segurança elétrica deste aparelho só é garantida se estiver ligado a uma tomada com ligação à terra eficaz, de acordo com as normas de segurança em vigor.
- O fabricante declina qualquer responsabilidade por danos derivados da falta de aterramento na instalação. Em caso de dúvida, consulte um profissional.
- Este aparelho deve ser conectado a um circuito que incorpora um interruptor de isolamento omnipolar que fornece uma desconexão total da rede elétrica.
- Se a ligação elétrica for feita com a ficha de rede e estiver acessível após a instalação, não será necessário instalar um circuito que incorpore um interruptor de isolamento.
- O escapamento do exaustor não deve ser conectado ao escapamento de fumos de aparelhos movidos a gás ou outro combustível.
- Não conecte o tubo de exaustão do exaustor ao duto de ventilação ou ar quente.
- Para melhorar a evacuação e o desempenho da coifa, recomendamos que o tubo flexível seja o mais curto possível e evite ângulos retos.

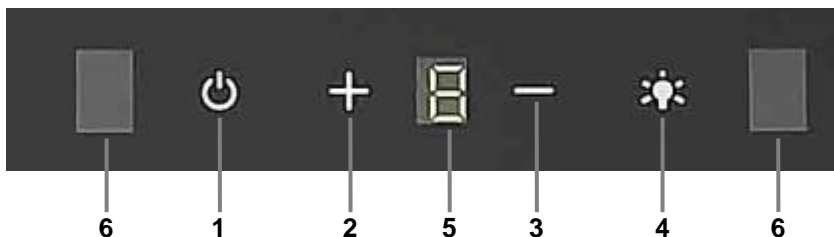
- A parte inferior do exaustor deve estar a uma altura mínima de 65 cm do fogão. Se for utilizada uma placa de fogão a gás e se indicar uma distância maior nas instruções de instalação, esta distância deve ser respeitada.
- Antes de instalar o exaustor, consulte os regulamentos e disposições legais sobre os regulamentos atuais sobre evacuação de ar e fumaça em sua área.
- Para evitar danos ao exaustor, use apenas os parafusos fornecidos.
- O fabricante declina qualquer responsabilidade por danos e lesões resultantes de instalação inadequada, uso incorreto ou imprudente do aparelho.

## **IMPORTANTES INSTRUÇÕES DE SEGURANÇA**

- Devido à sucção do ar quente e do fumo da cozinha, o exaustor e as suas partes acessíveis podem ficar quentes.
- Este dispositivo pode ser usado por crianças a partir de 8 anos de idade e pessoas com capacidades físicas, sensoriais ou mentais reduzidas ou com falta de experiência e conhecimento, se tiverem recebido supervisão ou instruções sobre como usar o dispositivo com segurança e compreenderem os perigos envolvidos, e fornecidos que tenham a supervisão de uma pessoa responsável por sua segurança.
- As crianças não devem brincar com o aparelho. A limpeza e a manutenção não devem ser realizadas por crianças.
- A cozinha deve ter ventilação adequada se o exaustor for usado em conjunto com fogões a gás ou outro combustível.
- Não deixe chamas abertas, por exemplo, uma zona de cozinhar a gás sem um recipiente ou comida em chamas quando o exaustor estiver funcionando.
- NUNCA use o exaustor sem os filtros ou se estes estiverem excessivamente gordurosos.
- NÃO deixe panelas ou recipientes com óleo sem vigilância durante o uso, pois o óleo pode esquentar e pegar fogo.

- Para evitar o risco de incêndio e melhorar o desempenho, limpe regularmente os filtros, bem como o interior da coifa, o acúmulo de graxa nos filtros diminui o fluxo de ar.
- Durante a instalação, limpeza ou manutenção do exaustor, deve-se cortar o fornecimento de energia elétrica (interruptor de isolamento na posição desligada ou exaustor desconectado da tomada).
- Para evitar ferimentos durante a instalação ou limpeza, tenha extremo cuidado e preste atenção às arestas afiadas dentro da coifa (use luvas).
- Quando o exaustor e os aparelhos de cozinha a gás ou outro combustível funcionam simultaneamente, a pressão negativa na cozinha não deve exceder 4 Pa ( $4 \times 10^{-5}$  Bar).
- Não repare ou substitua qualquer parte do aparelho, a menos que seja especificamente recomendado no manual. Todos os outros serviços devem ser executados por um técnico qualificado.
- Não use esfregões ou outros produtos de limpeza abrasivos para limpar o exaustor e não use produtos de limpeza a vapor, pois podem danificar as partes elétricas e eletrônicas.
- Em caso de avaria, anomalia, se a ficha, cabo de alimentação ou outras peças apresentarem deterioração, não ligue o aparelho e não tente repará-lo sozinho. Entre em contato com o Serviço Técnico Oficial MX ONDA mais próximo.
- Este aparelho foi projetado apenas para uso doméstico e não profissional. MX ONDA não assume qualquer responsabilidade e a garantia não será válida em caso de uso indevido ou não cumprimento das instruções.

## PAINEL DE CONTROLE



1. Botão e indicador de ligar/desligar exaustor.
2. Botão de diminuição da velocidade de extração
3. Botão de aumento da velocidade de extração
4. Botão liga/desliga da luz.
5. Indicador digital da velocidade de extração selecionada.
6. Sensores para operação em modo de gesto.

### USANDO OS CONTROLES DE TOQUE

- Os controles respondem ao toque, portanto, não há necessidade de aplicar qualquer pressão.
- Use toda a ponta do dedo, não a ponta.
- Certifique-se de que os controles estejam sempre limpos e secos. Mesmo uma fina camada de água pode tornar os controles difíceis de operar.



### OPERAÇÃO DE GESTO

A operação por gestos consiste em controlar o exaustor (ligar, desligar ou alterar a velocidade de extração) sem ter que tocá-lo com as mãos.

Para um funcionamento óptimo, utilize a palma da mão (já que tem mais superfície) a palma da mão deve estar entre 5 e 10 cm afastada dos sensores 6 do painel frontal da coifa, e o tempo que deve passar de um sensor para outro sensor deve ser de aproximadamente 2 segundos.

### Desativação e ativação da operação por gestos

Para desativar ou ativar o sistema de operação gestual (o capô deve estar desligado) siga os passos abaixo:

#### Desativação

1. exaustor deve ser desligado.
2. Toque e segure o botão liga/desliga 1 (⏻) por 3 segundos e as luzes indicadoras piscarão três vezes e a campainha soará.

## Ativação

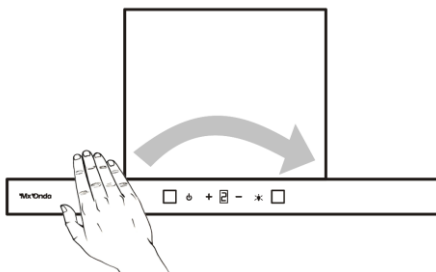
1. exaustor deve ser desligado.
2. Toque e segure o botão liga/desliga 1 (⏻) por 3 segundos e as luzes indicadoras se apagarão.

## USO DO EXAUSTOR

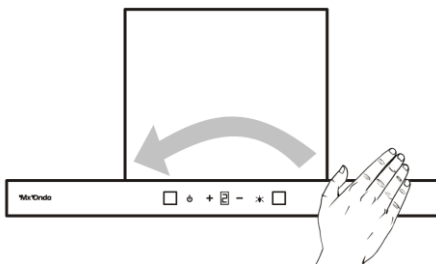
Recomendamos que alguns minutos antes de começar a cozinhar, ligue o exaustor para criar um fluxo de ar constante, o fluxo de ar evitará que fumaça e odores se distribuam pelos diferentes ambientes.

### operação de gesto



1. Para ligar a coifa deslize a palma da mão do sensor esquerdo para o sensor direito, a coifa ligará no modo velocidade mínima de extração, o indicador 5 mostrará a indicação 1 e a iluminação da coifa acenderá .
2. Continuando a deslizar a palma da mão do sensor esquerdo para o sensor direito aumentará a velocidade, o indicador 5 mostrará a velocidade selecionada 2 (velocidade média) ou 3 (velocidade máxima).
3. Se você deslizar a palma da mão do sensor esquerdo para o sensor direito novamente, a velocidade mudará para o mínimo 1.




4. Para desligar o capô, deslize a palma da mão do sensor direito para o sensor esquerdo



operação de toque

1. Para ligar a coifa, toque no botão 1 (  ).
2. Toque no botão 2 (+) para ligar o motor na velocidade mínima 1.
3. Através dos botões 2 (+) ou 3 ( - ) escolha a velocidade de extração desejada, o indicador 5 mostrará a velocidade escolhida.
4. Para desligar a coifa, toque no botão 1 (  ).

### **Iluminação do exaustor**

Independentemente de o exaustor estar ligado ou desligado, toque repetidamente no botão 4 (  ) para ligar ou desligar a iluminação do exaustor.

## **LIMPEZA E MANUTENÇÃO**

Antes de limpar, desconecte o exaustor da rede elétrica, desligue o interruptor de isolamento onipolar ou desconecte-o da tomada elétrica.

### **Limpeza externa e interna**

Limpe o exterior e o interior com um pano húmido com água morna e sabão desengordurante e seque-os cuidadosamente.

Não use esfregões, álcool ou produtos abrasivos e não permita que o aparelho entre em contato com agentes voláteis como gasolina, solventes, inseticidas, etc.

### **Limpando os filtros**

Para remover os filtros, pressione as guias de retenção e puxe os filtros para baixo com cuidado.

Mergulhe os filtros em água quente com sabão desengordurante e deixe a solução agir, depois enxágue os filtros com água quente e deixe-os secar.

Se desejar, pode-se utilizar produtos específicos com alto poder desengraxante para remover a graxa, caso em que deverá ler as instruções do desengraxante e seguir as orientações de uso.

Não coloque filtros molhados no exaustor, certifique-se de que estão completamente secos antes de colocá-los de volta.

Não use esfregões abrasivos ou de metal que podem arranhar as superfícies, use produtos específicos para graxa.

Para inserir os filtros no exaustor, encaixe as abas fixas (as opostas ao retentor) nas ranhuras do exaustor e, em seguida, pressione as abas de retenção e encaixe o filtro no lugar, liberando as abas de retenção. Certifique-se de que os filtros estão devidamente retidos.

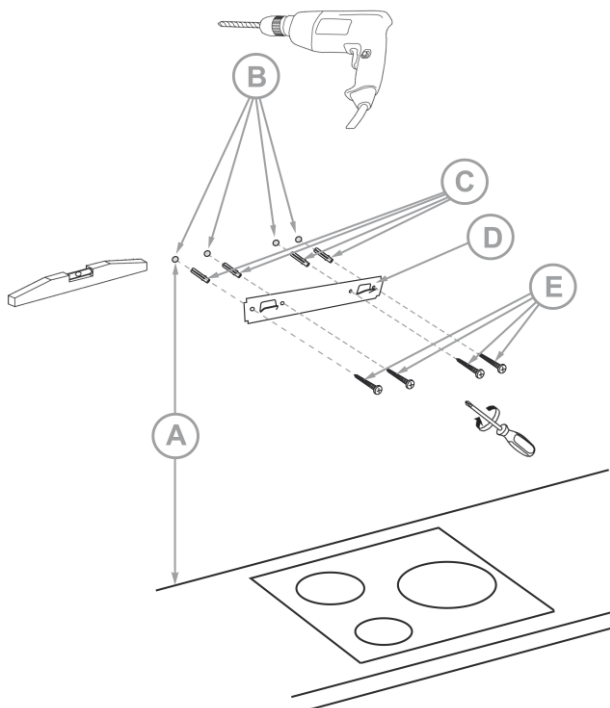
## INSTALAÇÃO

**Lembre-se ...** Antes de prosseguir com a instalação, o exaustor deve ser desconectado da rede elétrica, desligando o interruptor de isolamento omnipolar ou desconectando-o da tomada.

O exaustor deve ser colocado imediatamente abaixo do orifício de saída dos fumos da cozinha. Para obter o melhor desempenho, a altura ideal do exaustor em relação à bancada deve ser entre 65 e 75 cm.

### 1. Instalação do suporte do exaustor

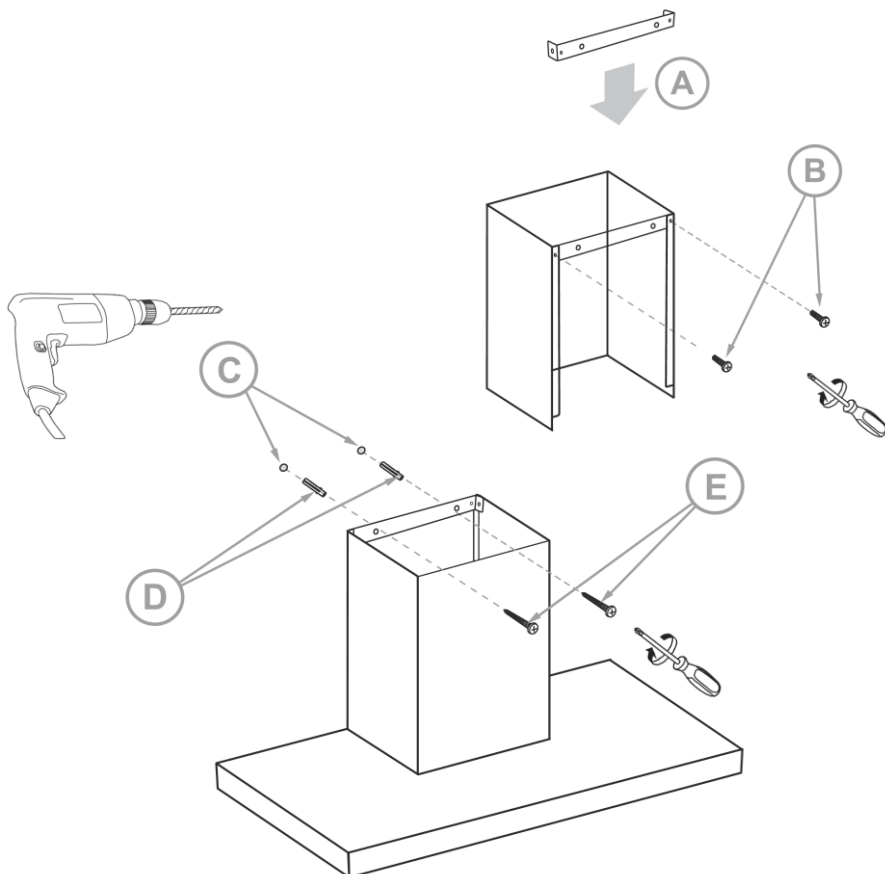
- Com o auxílio de um nível marque os quatro furos **B** do suporte **D**. A distância **A** deve ser a altura recomendada (65 a 75 cm) mais a altura do capô, ou seja, deve-se somar os centímetros necessários para que quando o exaustor fica pendurado no suporte, fica na altura recomendada (65 a 75 cm) da bancada.
- Faça quatro furos de 10 mm Ø nas marcas **B**.
- Insira os plugues fornecidos **C**.
- Fixe o suporte **D** e fixe-o na parede usando os parafusos **E** fornecidos



## 2. Instalação dos suportes da chaminé (primeira seção)

A chaminé da coifa é composta por duas peças, que são inseridas uma dentro da outra para se adaptarem à altura entre o teto e o corpo principal da coifa.

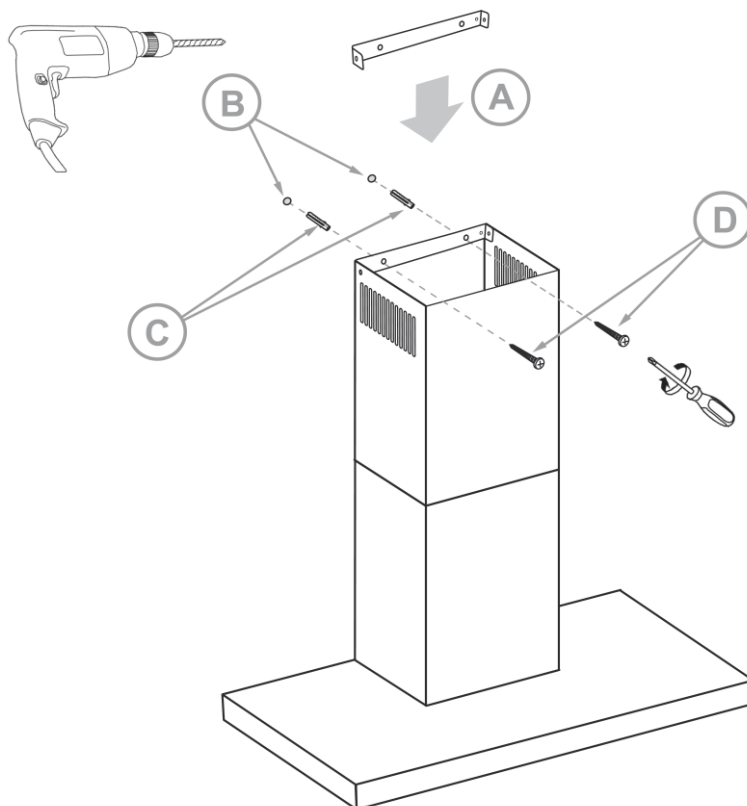
- Fixe o suporte **A** com os parafusos métricos roscados **B** no primeiro troço da chaminé (aquela sem grelha de ventilação).
- Encaixe o primeiro troço da chaminé no corpo principal do exaustor, certificando-se de que está bem encaixado.
- Marque os dois orifícios **C** do suporte da chaminé.
- Faça dois furos de 10 mm Ø nas marcas **C**.
- Insira os plugues fornecidos **D**.
- Coloque o primeiro troço da chaminé com o suporte e fixe-o à parede com os parafusos **E** fornecidos.





### 3. Instalação dos suportes da chaminé (segunda seção)

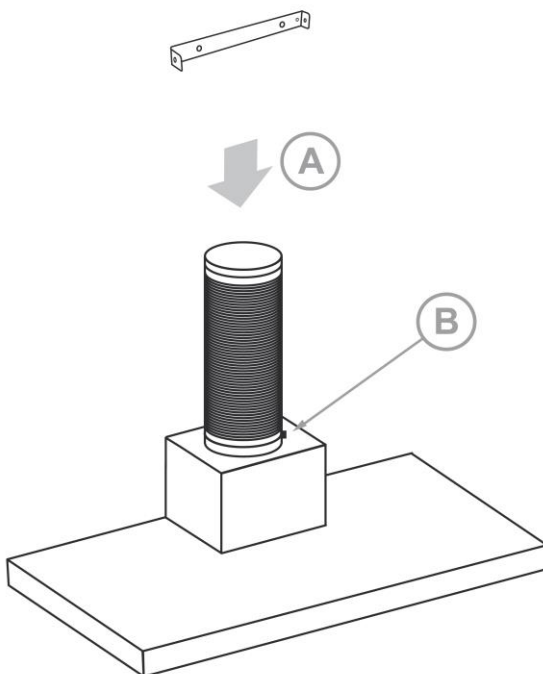
- Coloque a segunda seção da chaminé e alinhe-a com a primeira seção da chaminé, marque sua posição na parede próxima ao teto, remova as **duas seções** da chaminé e coloque o suporte **A**.
- Marque os dois orifícios **B** do suporte da chaminé.
- Faça dois furos de 10 mm Ø nas marcas **B**.
- Insira os plugues fornecidos **C**.
- Fixe o suporte e fixe-o à parede com os parafusos **D** fornecidos.



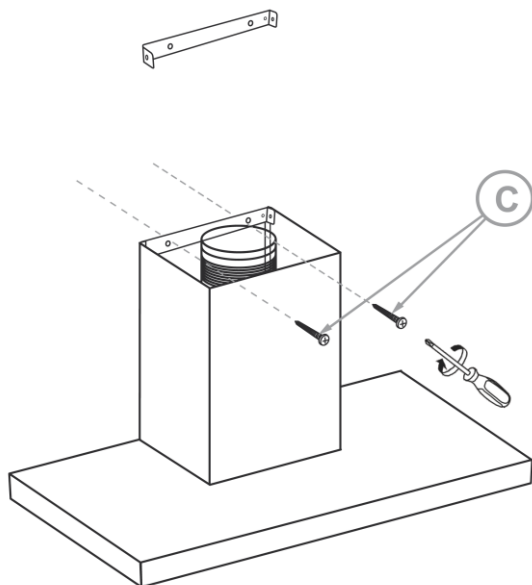
#### 4. Instalação do tubo de evacuação extensível

O tubo de evacuação extensível tem um diâmetro de 150 mm, se o orifício de saída dos fumos tiver um diâmetro diferente, terá de colocar um adaptador adequado com o diâmetro necessário. Instalación del tubo extensible de evacuación

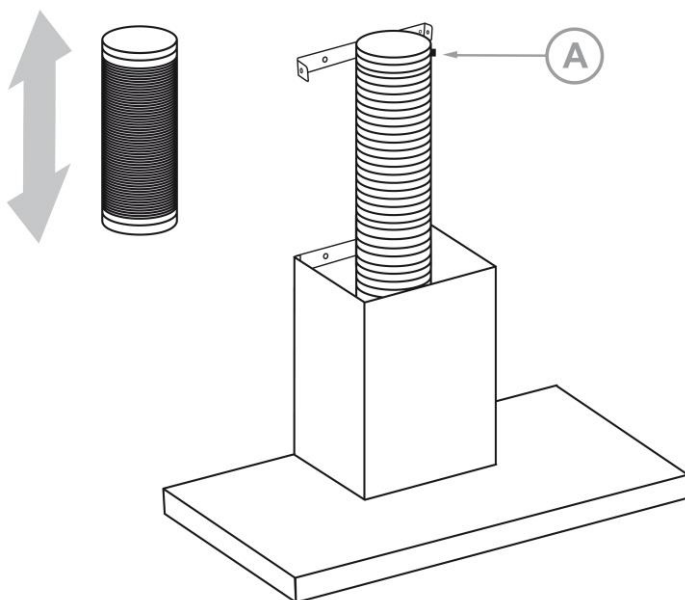
- a) Depois de instalado o suporte superior da chaminé, retire as duas secções da chaminé.
- b) Sem estender o tubo flexível **A**, fixe-o na saída do exaustor, pode-se usar atilhos plásticos ou grampos metálicos **B**. Também pode-se usar silicone ou pasta adesiva para fixar e melhorar a estanqueidade.



- c) Ligue ou ligue o exaustor na tomada, se estiver escondido pela chaminé. Em seguida, monte a primeira seção da chaminé e fixe-a na parede com os parafusos **C**.

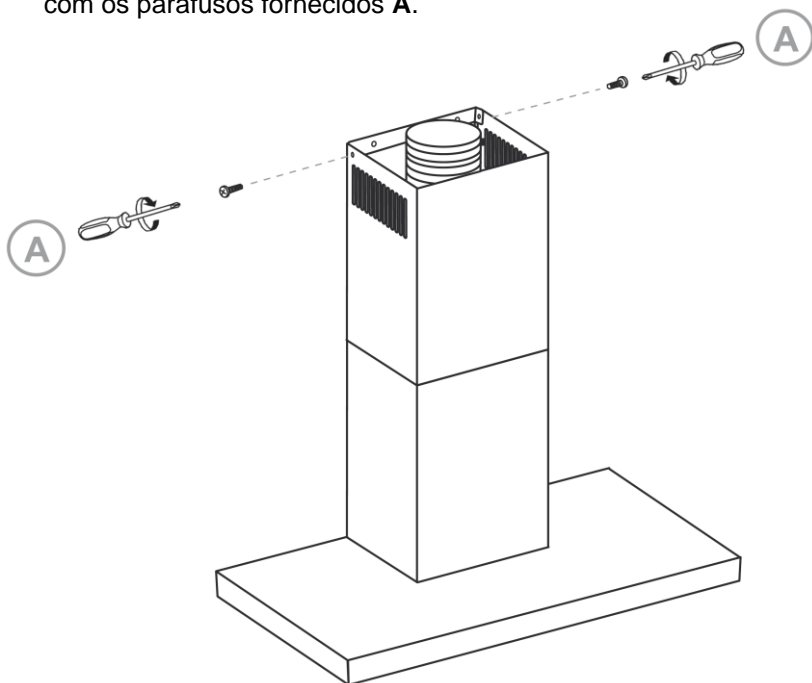


- d) Estenda o tubo de extensão e conduza-o do exaustor até a chaminé do teto. Para fixar o tubo pode-se usar laços plásticos ou grampos metálicos **A**. Também pode-se usar silicone ou pasta adesiva para fixar e melhorar a estanqueidade.



## 5. Colocação das seções que formam a chaminé

- Verifique se o exaustor funciona corretamente.
- Insira o segundo troço da chaminé de forma a que fique inserido no primeiro troço da chaminé e colado ao tecto, depois fixe ao suporte com os parafusos fornecidos **A**.



## SUBSTITUINDO OS BULBOS LED

As lâmpadas LED do exaustor só devem ser substituídas por um Serviço Técnico Oficial ou por pessoal qualificado. Para trocar as lâmpadas LED:

- Antes de proceder à substituição das lâmpadas LED, desligue o exaustor da rede eléctrica, desligue o interruptor de isolamento onipolar ou retire a ficha da tomada.
- Remova os filtros para acessar o interior do exaustor.
- As lâmpadas são seguradas por placas de pressão, por isso, pressionando ligeiramente do lado de dentro para fora, a lâmpada sai, a seguir desligue o conector de alimentação da lâmpada para poder extraí-la completamente.
- Insira a nova lâmpada com uma leve pressão e reconecte o conector de alimentação.

**Nota:** Use acessórios originais, caso contrário, podem danificar o exaustor e perder a garantia.

## **CARACTERÍSTICAS TÉCNICAS**

Tensão de alimentação	220 - 240 V ~ 50 Hz
Consumo máximo	193 W
Capacidade de extração	700 m <sup>3</sup> / h
Potência do motor	190 W
Iluminação LED	2 x 1,5 W
Número de velocidades de extração	3
Classe de energia	B (dentro da faixa de A +++ a D)
Classe eficiência de fluido dinâmico	A
Classe eficiência de iluminação	A
Classe eficiência de filtragem de gordura	D
Nível de som	≤ 68 dB
Diâmetro da saída de ar	150 mm Ø
Mede	895 x 505 x 923 mm
Peso	12,25 Kg

Especificações técnicas sujeitas a alterações sem prévio aviso.

Este produto cumpre com as Directivas Europeias 2014/30/EU (EMC) relativa à Compatibilidade Eletro magnética e à 2014/35/EU (LVD) e, matéria de segurança de baixa tensão.

“MX, MX ONDA” e os seus logo tipos são marcas registadas de MX ONDA, S.A.

**MX ONDA, S. A.**  
**C / Matabueyes, 7 nave 1A**  
**19171 - Cabanillas del Campo**  
**(Guadalajara - Spanha)**

Telefone das informações e do serviço técnico: **+34 902 551 501**

E-MAIL: [mxsat@mxonda.es](mailto:mxsat@mxonda.es)  
<http://www.mxonda.es>

# MANUEL D'UTILISATION ET D'INSTALLATION

# Mix Onda

## HOTTE ASPIRANTE MURALE DÉCORATIVE

MODÈLE: **MX-CDP2686**



CE

AVANT D'UTILISER CE MANUEL DE LIRE ATTENTIVEMENT

## ATTENTION

Cet appareil fonctionne avec une tension de 230 V, afin d'éviter tout risque d'électrocution ne tentez pas de l'ouvrir. Cet appareil n'a pas de partie qui peut être réparé par vous. En outre, en cas d'un défaut de fonctionnement gère pas, contactez un service autorisé MX ONDA.

Ayant épuisé la vie de ce produit électrique, ne jetez pas les ordures ménagères.  
Placez-le dans un endroit approprié récipient propre de leur localité, pour le recyclage.



Ce produit est conforme à la directive européenne RoHS (2011/65 / UE), sur la limitation de l'utilisation de certaines substances dangereuses dans les équipements électriques et électroniques.



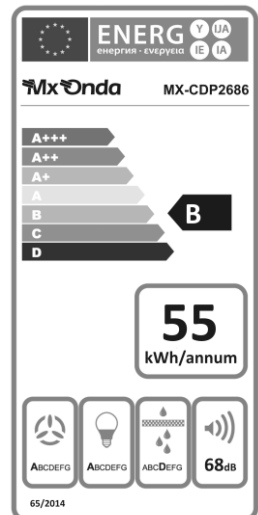
## INTRODUCTION

Félicitations pour l'achat de votre nouvelle hotte aspirante murale décorative **MX ONDA**, modèle **MX-CDP2686**.

Nous vous recommandons de passer un peu de temps à lire ce manuel d'installation et d'utilisation pour bien comprendre comment l'installer et le faire fonctionner correctement. Avant d'installer la hotte, consultez la section d'installation de ce manuel.

Entre autres, il intègre les fonctionnalités suivantes:

- Boîtier et cheminée en acier inoxydable
- Commande gestuelle ou tactile avec avertissement acoustique
- 3 vitesses d'extraction
- Indication de vitesse numérique
- Éclairage LED (2 x 1,5 W)
- Puissance du moteur: 190 W
- Classe énergétique: B
- Classe d'efficacité dynamique des fluides: A
- Classe d'efficacité lumineuse: A
- Classe d'efficacité de filtration des graisses: D
- Niveau sonore: ≤ 68 dB
- Capacité d'extraction: 700 m<sup>3</sup> / h
- Filtrés en aluminium avec 5 niveaux de filtre
- Clapet anti-retour
- Diamètre sortie d'air: 150 mm



## **AVANT DE CONNECTER L'APPAREIL**

Votre sécurité est importante pour nous. Veuillez lire attentivement toutes les instructions de sécurité avant d'utiliser et d'installer la hotte et conserver ce manuel d'utilisation et d'installation pour référence future.

- Après avoir retiré l'emballage, vérifiez que l'appareil n'est pas endommagé. En cas de doute, ne l'installez pas et contactez le personnel d'assistance technique.
- Conservez les matériaux d'emballage (sacs, pièces de polystyrène, etc.) hors de portée des enfants, car ils constituent une source potentielle de danger.
- Vérifiez que la tension de votre prise électrique est de 220-240 V ~ 50 Hz et qu'elle est mise à la terre. La sécurité électrique de cet appareil n'est garantie que s'il est connecté à une prise avec une mise à la terre efficace, conformément aux réglementations de sécurité en vigueur.
- Le fabricant décline toute responsabilité pour les dommages résultant du manque de mise à la terre de l'installation. En cas de doute, consultez un professionnel.
- Cet appareil doit être connecté à un circuit qui incorpore un interrupteur d'isolement omnipolaire qui assure une déconnexion totale du réseau électrique.
- Si la connexion électrique est effectuée avec la fiche secteur et qu'elle reste accessible après l'installation, il ne sera pas nécessaire d'installer un circuit intégrant un interrupteur d'isolement.
- Le tuyau d'échappement de la hotte ne doit pas être raccordé au conduit d'évacuation des fumées des appareils alimentés au gaz ou à un autre combustible.
- Ne raccordez pas le tuyau d'échappement de la hotte au conduit de ventilation ou à l'air chaud.
- Avant d'installer la hotte aspirante, vérifiez les réglementations et dispositions légales concernant les réglementations en vigueur sur l'évacuation de l'air et des fumées dans votre région.



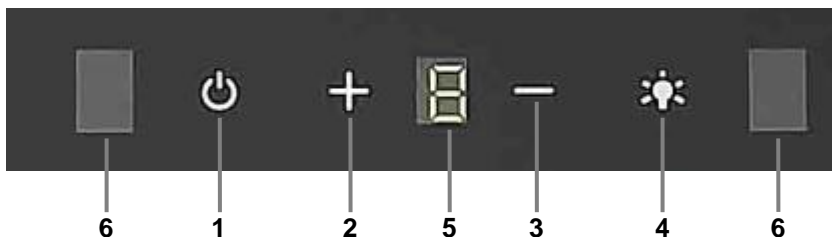
- Pour améliorer l'évacuation et les performances de la hotte, nous vous recommandons de garder le tube flexible le plus court possible et d'éviter les angles droits.
- La partie inférieure de la hotte doit être à une hauteur minimale de 65 cm de la table de cuisson. Si une plaque de cuisson à gaz doit être utilisée et qu'une distance plus importante est indiquée dans ses instructions d'installation, cette distance doit être respectée.
- Pour éviter d'endommager la hotte, utilisez uniquement les vis fournies.
- Le fabricant décline toute responsabilité pour les dommages et blessures résultant d'une mauvaise installation, d'une utilisation incorrecte ou imprudente de l'appareil.

## **CONSIGNES DE SÉCURITÉ IMPORTANTES**

- En raison de l'aspiration de l'air chaud et de la fumée de cuisson, la hotte et ses parties accessibles peuvent devenir chaudes.
- Cet appareil peut être utilisé par des enfants à partir de 8 ans et des personnes ayant des capacités physiques, sensorielles ou mentales réduites ou un manque d'expérience et de connaissances, s'ils ont reçu une supervision ou des instructions pour utiliser l'appareil en toute sécurité et qu'ils comprennent les dangers encourus, et à condition ils sont supervisés par une personne responsable de leur sécurité.
- Les enfants ne doivent pas jouer avec l'appareil. Le nettoyage et l'entretien ne doivent pas être effectués par des enfants.
- La cuisine doit avoir une ventilation adéquate si la hotte aspirante est utilisée avec des plaques de cuisson à gaz ou autres combustibles.
- Ne laissez pas de flammes nues, par exemple une zone de cuisson au gaz sans récipient ou des aliments enflammés lorsque la hotte est en marche.
- N'utilisez JAMAIS la hotte sans les filtres ou s'ils sont excessivement gras.

- NE laissez PAS les casseroles ou les contenants d'huile sans surveillance pendant l'utilisation, car l'huile peut chauffer et prendre feu.
- Pour éviter les risques d'incendie et améliorer les performances, nettoyez régulièrement les filtres ainsi que l'intérieur de la hotte, l'accumulation de graisse sur les filtres réduit le débit d'air.
- Lors de l'installation, du nettoyage ou de l'entretien de la hotte aspirante, l'alimentation électrique doit être coupée (sectionneur en position d'arrêt ou la hotte débranchée de la prise de courant).
- Pour éviter les blessures lors de l'installation ou du nettoyage, soyez extrêmement prudent et faites attention aux arêtes vives à l'intérieur de la hotte (portez des gants).
- Lorsque la hotte aspirante et les appareils de cuisine fonctionnant au gaz ou à un autre combustible fonctionnent simultanément, la dépression dans la cuisine ne doit pas dépasser 4 Pa ( $4 \times 10^{-5}$  Bar).
- Ne réparez ou ne remplacez aucune pièce de l'appareil à moins que ce ne soit spécifiquement recommandé dans le manuel. Tous les autres services doivent être exécutés par un technicien qualifié.
- N'utilisez pas de tampons à récurer ou tout autre produit de nettoyage abrasif pour nettoyer la hotte, et n'utilisez pas de nettoyeur vapeur car cela pourrait endommager les pièces électriques et électroniques.
- En cas de panne, d'anomalie, si la fiche, le cordon d'alimentation ou d'autres pièces sont détériorés, ne branchez pas l'appareil et n'essayez pas de le réparer vous-même. Contactez le service technique officiel MX ONDA le plus proche.
- Cet appareil est conçu pour un usage domestique et non professionnel uniquement. MX ONDA n'acceptera aucune responsabilité et la garantie ne sera pas valable en cas d'utilisation non conforme ou de non-respect des instructions.

## PANNEAU DE COMMANDE



1. Bouton marche/arrêt de la hotte et indicateur.
2. Bouton de diminution de la vitesse d'extraction
3. Bouton d'augmentation de la vitesse d'extraction
4. Bouton marche/arrêt de la lumière.
5. Indicateur numérique de la vitesse d'extraction sélectionnée.
6. Capteurs pour un fonctionnement en mode gestuel.

### UTILISATION DES COMMANDES TACTILES

- Les commandes réagissent au toucher, il n'est donc pas nécessaire d'appliquer une pression.
- Utilisez toute la partie du bout du doigt, pas la pointe.
- Assurez-vous que les commandes sont toujours propres et sèches. Même une fine couche d'eau peut rendre les commandes difficiles à utiliser.



### GESTE OPÉRATION


Le fonctionnement gestuel consiste à contrôler la hotte (allumer, éteindre ou modifier la vitesse d'extraction) sans avoir à la toucher avec les mains.

Pour un fonctionnement optimal, utilisez la paume de votre main (car elle a plus de surface) la paume de votre main doit être entre 5 et 10 cm des capteurs 6 sur le panneau avant de la hotte, et le temps qui doit s'écouler de un capteur à un autre capteur doit être d'environ 2 secondes.


### Désactivation et activation du fonctionnement gestuel

Pour désactiver ou activer le système de fonctionnement gestuel (la hotte doit être éteinte), suivez les étapes ci-dessous :

#### Désactivation

1. La hotte doit être éteinte.
2. Touchez et maintenez enfoncé le bouton marche/arrêt 1 (  ) pendant 3 secondes et les voyants lumineux clignoteront trois fois et le buzzer retentira.

## Activation

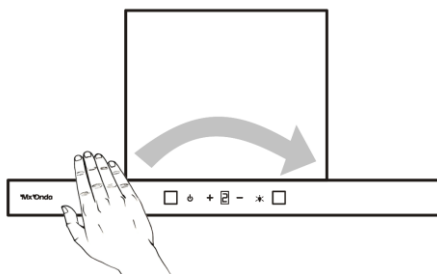
1. La hotte doit être éteinte.
2. Touchez et maintenez enfoncé le bouton d'alimentation 1 (  ) pendant 3 secondes et les voyants s'éteindront.

## UTILISATION DE LA HOTTE D'EXTRACTEUR

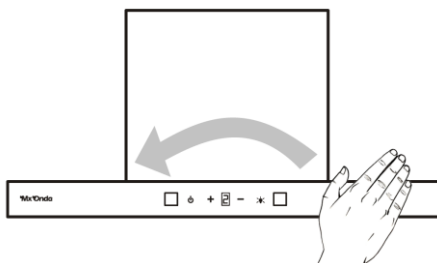
Nous recommandons que quelques minutes avant de commencer la cuisson, allumez la hotte aspirante afin de créer un flux d'air constant, le flux d'air empêchera la fumée et les odeurs de se répandre dans les différentes pièces.

### opération gestuelle



1. Pour allumer la hotte, faites glisser la paume de votre main du capteur gauche vers le capteur droit, la hotte s'allumera en mode de vitesse d'extraction minimale, l'indicateur 5 affichera l'indication 1 et l'éclairage de la hotte s'allumera .
2. En continuant à faire glisser votre paume du capteur gauche vers le capteur droit, la vitesse augmentera, l'indicateur 5 affichera la vitesse sélectionnée 2 (vitesse moyenne) ou n (vitesse maximale).
3. Si vous faites à nouveau glisser votre paume du capteur gauche vers le capteur droit, la vitesse passera au minimum 1.




4. Pour éteindre la hotte, faites glisser la paume de votre main du capteur droit vers le capteur gauche



opération tactile

1. Pour allumer la hotte, appuyez sur le bouton 1 (  ).
2. Appuyez sur le bouton 2 ( + ) pour démarrer le moteur à la vitesse minimale 1.
3. A l'aide des touches 2 ( + ) ou 3 ( - ) choisissez la vitesse d'extraction souhaitée, l'indicateur 5 vous indiquera la vitesse choisie.
4. Pour éteindre la hotte, appuyez sur le bouton 1 (  ).

### **Éclairage de hotte aspirante**

Que la hotte soit éteinte ou allumée, appuyez à plusieurs reprises sur le bouton 4 (  ) pour allumer ou éteindre l'éclairage de la hotte.

### **NETTOYAGE ET ENTRETIEN**

Avant le nettoyage, débranchez la hotte aspirante du secteur, éteignez l'interrupteur d'isolation omnipolaire ou débranchez-le de la prise secteur.

#### **Nettoyage de l'extérieur et de l'intérieur de la hotte**

Nettoyez l'extérieur et l'intérieur avec un chiffon humide avec de l'eau tiède et du savon dégraissant, puis séchez-les soigneusement.

N'utilisez pas de tampons à récurer, d'alcool ou de produits abrasifs et ne laissez pas l'appareil entrer en contact avec des agents volatils tels que l'essence, les solvants, les insecticides, etc.

#### **Nettoyer les filtres**

Pour retirer les filtres, appuyez sur les languettes de rétention et abaissez doucement les filtres.

Faites tremper les filtres dans de l'eau chaude avec du savon dégraissant et laissez agir la solution, puis rincez les filtres à l'eau chaude et laissez-les sécher. Si vous le souhaitez, vous pouvez utiliser des produits spécifiques à fort pouvoir dégraissant pour éliminer les graisses, auquel cas vous devez lire la notice du produit dégraissant et suivre les conseils d'utilisation.

Ne mettez pas de filtres humides dans la hotte, assurez-vous qu'ils sont complètement secs avant de les remettre en place.

N'utilisez pas de tampons abrasifs ou métalliques qui peuvent rayer les surfaces, utilisez des produits spécifiques pour la graisse.

Pour insérer les filtres dans la hotte, faites correspondre les languettes fixes (celles opposées au dispositif de retenue) dans les rainures de la hotte, puis appuyez sur les pattes de retenue et enclenchez le filtre en place en libérant les pattes de retenue. Assurez-vous que les filtres sont correctement retenus.

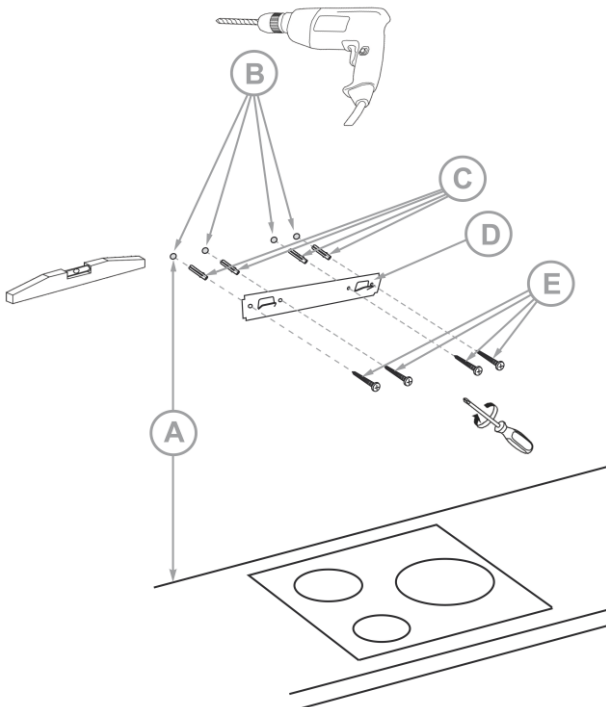
## INSTALLATION

**A retenir ...** Avant de procéder à l'installation, la hotte doit être débranchée du secteur, éteindre l'interrupteur d'isolement omnipolaire ou le débrancher de la prise de courant.

La hotte doit être placée juste en dessous du trou d'évacuation des fumées de la cuisine. Pour obtenir les meilleures performances, la hauteur optimale de la hotte par rapport au plan de travail doit être comprise entre 65 et 75 cm.

### 1. Installation du support de la hotte

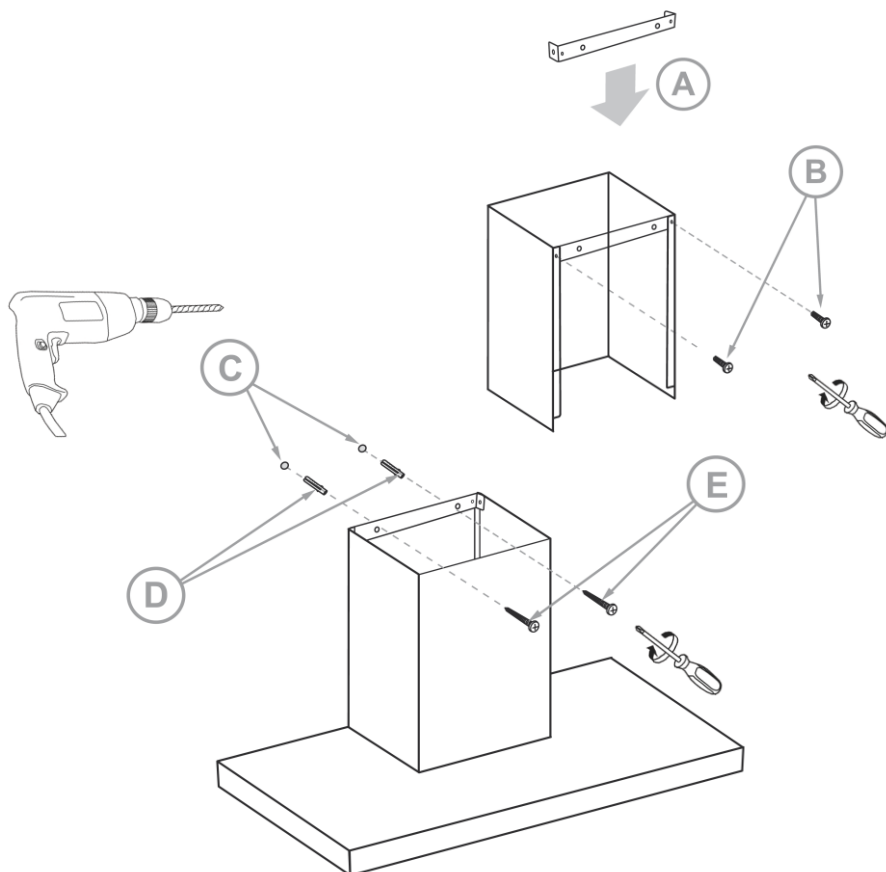
- À l'aide d'un repère de niveau, les quatre trous **B** du support **D**. La distance **A** doit être la hauteur recommandée (65 à 75 cm) plus la hauteur de la hotte, c'est-à-dire que vous devez ajouter les centimètres nécessaires pour que lorsque la hotte est suspendue au support, elle se trouve à la hauteur recommandée (65 à 75 cm) du plan de travail.
- Percez quatre trous Ø 10 mm aux marques **B**.
- Insérez les fiches fournies **C**.
- Fixez le support **D** et fixez-le au mur à l'aide des vis fournies **E**.



## 2. Installation des supports de cheminée (première section)

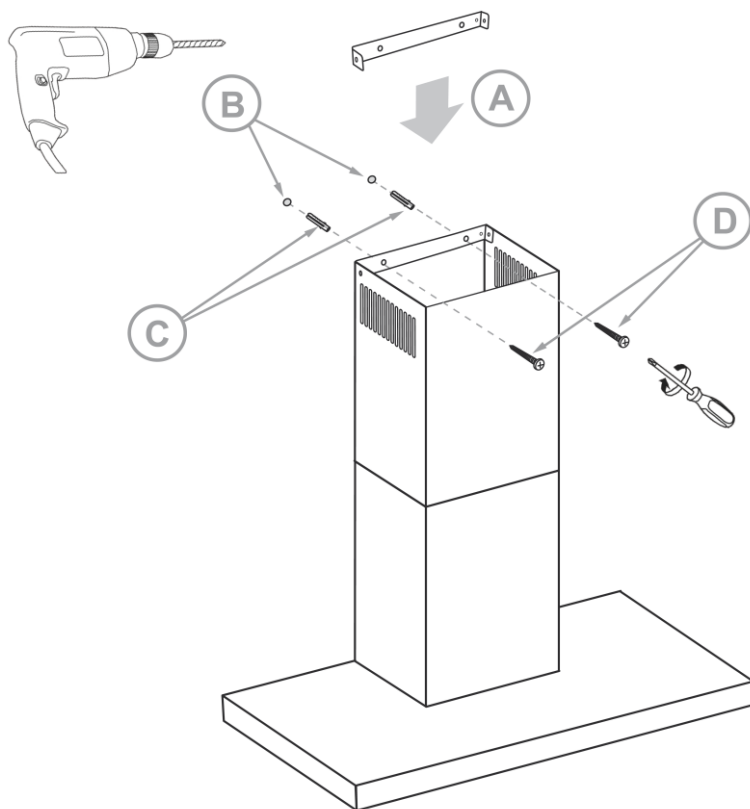
La cheminée de la hotte aspirante est composée de deux pièces, qui sont insérées l'une dans l'autre pour s'adapter à la hauteur entre le plafond et le corps principal de la hotte aspirante.

- Fixez le support **A** à l'aide des vis filetées métriques **B** à la première section de la cheminée (celle sans grilles de ventilation).
- Insérez la première section de la cheminée dans le corps principal de la hotte aspirante, assurez-vous qu'elle est correctement installée.
- Marquez les deux trous **C** du support de cheminée.
- Percez deux trous  $\varnothing$  10 mm aux marques **C**.
- Insérez les fiches fournies **D**.
- Placer la première section de la cheminée avec le support et la fixer au mur à l'aide des vis **E** fournies.



### 3. Installation des supports de cheminée (deuxième section)

- a) Placez la deuxième section de la cheminée et alignez-la avec la première section de la cheminée, marquez sa position sur le mur à côté du plafond, puis retirez les **deux sections** de la cheminée et placez le support **A**.
- b) Marquez les deux trous **B** du support de cheminée.
- c) Percez deux trous  $\varnothing$  10 mm aux marques **B**.
- d) Insérez les fiches fournies **C**.
- e) Fixez le support et fixez-le au mur à l'aide des vis fournies **D**.

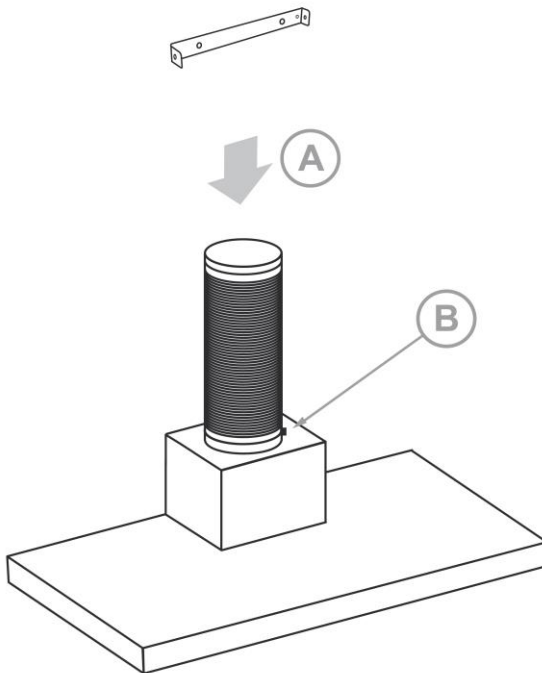




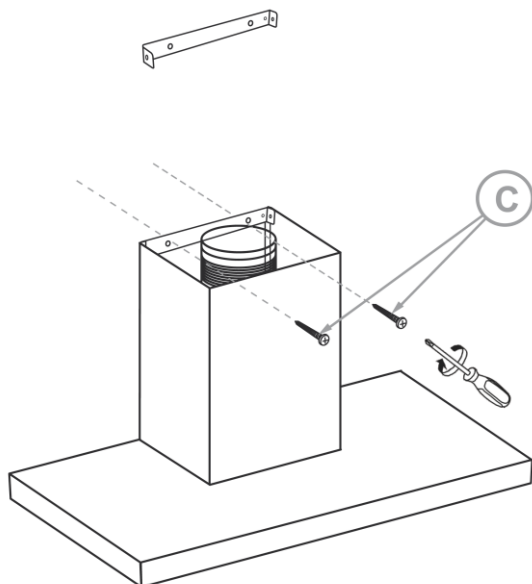
#### 4. Installation du tube d'évacuation extensible

Le tube d'évacuation extensible a un diamètre de 150 mm, si le trou de sortie de fumée a un diamètre différent, vous devrez fixer un adaptateur approprié au diamètre requis. Instalación del tubo extensible de evacuación

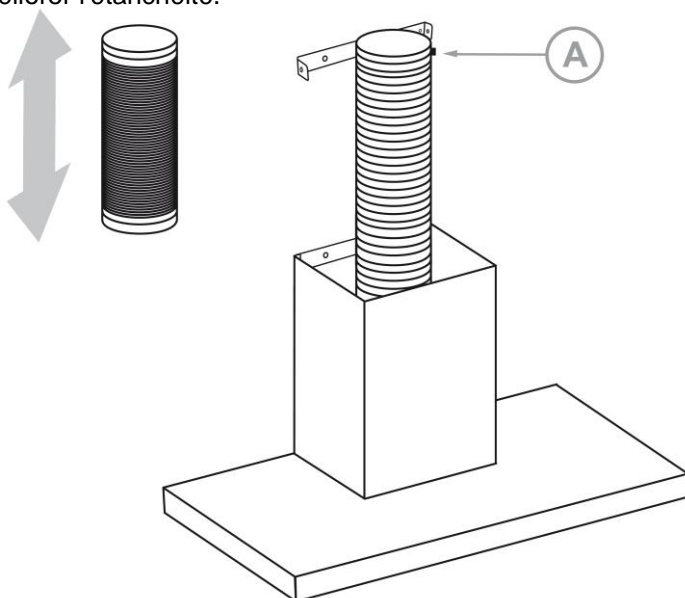
- a) Une fois le support supérieur de la cheminée installé, retirez les deux sections de la cheminée.
- b) Sans allonger le tube flexible **A**, fixez-le à la sortie de la hotte aspirante, vous pouvez utiliser des attaches en plastique ou des pinces métalliques **B**. Vous pouvez également utiliser du silicone ou de la pâte adhésive afin de fixer et d'améliorer l'étanchéité.



- c) Branchez ou branchez la hotte aspirante dans la prise de courant, si elle est cachée par la cheminée. Ensuite, montez la première section de la cheminée et fixez-la au mur à l'aide des vis **C**.

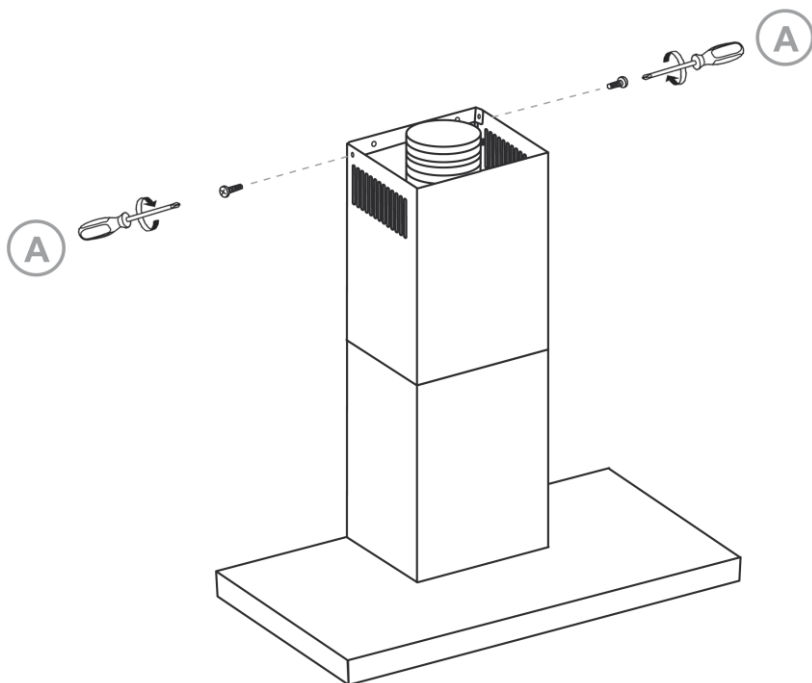


- d) Déployez le tube d'extension et faites-le passer de la hotte au conduit de fumée du plafond. Pour fixer le tube, vous pouvez utiliser des attaches en plastique ou des pinces métalliques **A**. Vous pouvez également utiliser du silicone ou de la pâte adhésive afin de fixer et d'améliorer l'étanchéité.



## 5. Mise en place des sections qui forment la cheminée

- Vérifiez que la hotte aspirante fonctionne correctement.
- Insérez la deuxième section de la cheminée de manière à ce qu'elle s'insère à l'intérieur de la première section de la cheminée et soit collée au plafond, puis fixez-la au support à l'aide des vis fournies **A**.



## REPLACEMENT DES AMPOULES LED

Les ampoules LED de la hotte ne doivent être remplacées que par un service technique officiel ou par du personnel qualifié.

Pour changer les ampoules LED:

- Avant de procéder au remplacement des ampoules LED, débranchez la hotte du secteur, éteignez l'interrupteur d'isolation omnipolaire ou débranchez-le de la prise de courant.
- Retirez les filtres pour accéder à l'intérieur de la hotte.
- Les ampoules sont maintenues par des plaques de pression, donc en appuyant légèrement sur l'intérieur de celles-ci vers l'extérieur, l'ampoule sortira, puis débranchez le connecteur d'alimentation de l'ampoule pour pouvoir l'extraire complètement.
- Insérez la nouvelle ampoule en exerçant une légère pression dessus et rebranchez le connecteur d'alimentation.

**Remarque:** Utilisez des accessoires d'origine, sinon cela pourrait endommager la hotte et la garantie ne sera pas valide.

### **CARACTÉRISTIQUES TECHNIQUES**

Tension d'alimentation	220-240 V ~ 50 Hz
Consommation maximale	193 W
Capacité d'extraction	700 m <sup>3</sup> / h
Puissance du moteur	190 W
Éclairage LED	2 x 1,5 W
Nombre de vitesses d'extraction	3
Classe énergétique	B (dans la plage A +++ à D)
Classe d'efficacité dynamique des fluids	A
Classe d'efficacité lumineuse	A
Classe d'efficacité de filtration des graisses	D
Niveau sonore	≤ 68 dB
Diamètre sortie d'air	150 mm Ø
Mesure	895 x 505 x 923 mm
Poids	12,25 Kg

Les spécifications techniques sont susceptibles d'être modifiées sans préavis.

Ce produit est conforme aux directives européennes 2014/30 / EU (CEM) sur la compatibilité électromagnétique et 2014/35 / EU (LVD) basse tension de sécurité.

"MX, MX ONDA" et les logos sont des marques déposées de MX ONDA, S.A.

**MX ONDA, S. A.**

**C / Matabueyes, 7 nave 1A**

**19171 - Cabanillas del Campo**

**(Guadalajara – Espagne)**

Téléphone Service d'information et: **+34 902 551 501**

E-MAIL: [mxsat@mxonda.es](mailto:mxsat@mxonda.es)

<http://www.mxonda.es>

# MANUALE D'USO E INSTALLAZIONE

# Mx Onda

## CAPPA ASPIRANTE DECORATIVA A PARETE

MODELLO: **MX-CDP2686**



**PRIMA DI UTILIZZARE IL MANUALE DI LEGGERE ATTENTAMENTE**

## ATTENZIONE

Questo apparecchio funziona con una tensione di 230 V, per evitare possibili scosse elettriche non tentare di aprirla. Questo dispositivo non ha alcuna parte che può essere riparato da voi. Inoltre, in caso di malfunzionamento non gestisce, contattare un servizio di assistenza autorizzato MX ONDA.

Dopo aver esaurito la vita di questo prodotto elettrico, non gettare rifiuti domestici. Metterla in un contenitore pulito punto della loro località adatta, per il riciclaggio.



Questo prodotto è conforme alla Direttiva Europea RoHS (2011/65/UE), sulla limitazione dell'uso di determinate sostanze pericolose nelle apparecchiature elettriche ed elettroniche.



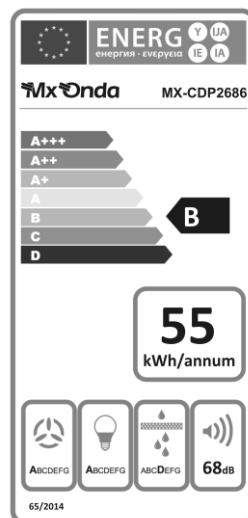
## INTRODUZIONE

Congratulazioni per l'acquisto della vostra nuova cappa aspirante decorativa da parete **MX ONDA**, modello **MX-CDP2686**.

Si consiglia di dedicare un po' di tempo alla lettura di questo Manuale di installazione e utente per comprendere appieno come installarlo e utilizzarlo correttamente. Prima di installare la cappa consultare la sezione installazione di questo manuale.

Tra le altre, incorpora le seguenti caratteristiche:

- Corpo e canna fumaria in acciaio inox
- Funzionamento gestuale o tattile con avviso acustico
- 3 velocità di estrazione
- Indicazione della velocità digitale
- Illuminazione a LED (2 x 1,5 W)
- Potenza motore: 190 W
- Classe energetica: B
- Classe di efficienza del fluido dinamico: A
- Classe di efficienza luminosa: A
- Classe di efficienza del filtraggio dei grassi: D
- Livello sonoro: ≤ 68 dB
- Capacità di estrazione: 700 m<sup>3</sup> / h
- Filtri in alluminio con 5 livelli di filtraggio
- Valvola di riflusso
- Diametro uscita aria: 150 mm



## **PRIMA DI COLLEGARE L'APPARECCHIO**

La tua sicurezza è importante per noi. Leggere attentamente tutte le istruzioni di sicurezza prima di utilizzare e installare la cappa e conservare questo manuale utente e di installazione per riferimento futuro.

- Dopo aver tolto l'imballo, verificare che l'apparecchio non sia danneggiato. In caso di dubbio non installarlo e contattare il personale di supporto tecnico.
- Tenere i materiali di imballaggio (sacchetti, pezzi di polistirolo, ecc.) Fuori dalla portata dei bambini, in quanto potenziale fonte di pericolo.
- Verificare che la tensione della presa elettrica sia 220-240 V ~ 50 Hz e che sia collegata a terra. La sicurezza elettrica di questo apparecchio è garantita solo se collegato ad una presa con efficace collegamento di terra, secondo le vigenti norme di sicurezza.
- Il produttore declina ogni responsabilità per danni derivati dalla mancanza di messa a terra dell'impianto. In caso di dubbio, consultare un professionista.
- Questo apparecchio deve essere collegato a un circuito che incorpori un interruttore di isolamento onnipolare che fornisca una disconnessione totale dalla rete elettrica.
- Se il collegamento elettrico viene effettuato con la spina di rete e rimane accessibile dopo l'installazione, non sarà necessario installare un circuito che incorpori un sezionatore.
- Il tubo di scarico della cappa non deve essere collegato al condotto di scarico fumi di apparecchi alimentati a gas o altri combustibili.
- Non collegare il tubo di scarico della cappa al condotto di ventilazione o aria calda.
- La parte inferiore della cappa deve trovarsi ad un'altezza minima di 65 cm dal piano cottura. Se si deve utilizzare un piano cottura a gas e nelle istruzioni di installazione è indicata una distanza maggiore, è necessario rispettare tale distanza.

- Per migliorare l'evacuazione e le prestazioni della cappa, si consiglia di mantenere il tubo flessibile il più corto possibile ed evitare angoli retti.
- Prima di installare la cappa aspirante verificare le norme e le disposizioni di legge relative alle normative vigenti in materia di evacuazione aria e fumi nella propria zona.
- Per evitare danni alla cappa, utilizzare solo le viti in dotazione.
- Il produttore declina ogni responsabilità per danni e lesioni derivanti da installazione impropria, uso improprio o sconosciuto dell'apparecchio

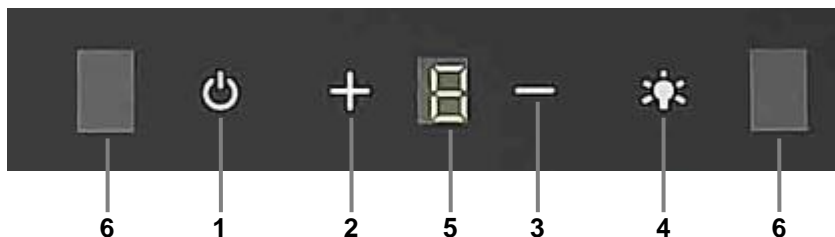
### **IMPORTANTI ISTRUZIONI DI SICUREZZA**

- A causa dell'aspirazione di aria calda e fumo dalla cucina, la cappa e le sue parti accessibili possono diventare molto calde.
- Questo dispositivo può essere utilizzato da bambini dagli 8 anni in su e da persone con capacità fisiche, sensoriali o mentali ridotte o con mancanza di esperienza e conoscenza, se supervisionati o istruiti sull'uso sicuro del dispositivo e se comprendono i pericoli coinvolti, e se hanno la supervisione di una persona responsabile della loro sicurezza.
- I bambini non devono giocare con l'apparecchio. La pulizia e la manutenzione non devono essere eseguite dai bambini.
- La cucina deve avere una ventilazione adeguata se la cappa aspirante viene utilizzata insieme a fornelli a gas o altri combustibili.
- Non lasciare fiamme libere, ad esempio una zona di cottura a gas senza contenitore o cibi fiammeggianti quando la cappa aspirante è in funzione.
- Per evitare il rischio di incendio e migliorare le prestazioni, pulire regolarmente i filtri nonché l'interno della cappa, l'accumulo di grasso sui filtri riduce il flusso d'aria.
- Durante l'installazione, la pulizia o la manutenzione della cappa aspirante, l'alimentazione elettrica deve essere interrotta (sezionatore in posizione spento o la cappa staccata dalla presa di rete).



- NON utilizzare MAI la cappa senza i filtri o se sono eccessivamente unti.
- NON lasciare pentole o contenitori di olio incustoditi durante l'uso, poiché l'olio può riscaldarsi e prendere fuoco.
- Per evitare lesioni durante l'installazione o la pulizia, usare la massima cautela e prestare attenzione ai bordi taglienti all'interno della cappa (indossare guanti).
- Quando la cappa aspirante e gli elettrodomestici da cucina che funzionano a gas o altro combustibile sono in funzione contemporaneamente, la pressione negativa in cucina non deve superare i 4 Pa ( $4 \times 10^{-5}$  Bar).
- Non riparare o sostituire alcuna parte dell'apparecchio se non espressamente raccomandato nel manuale. Tutti gli altri servizi devono essere eseguiti da un tecnico qualificato.
- Non utilizzare pagliette o altri prodotti abrasivi per pulire la cappa e non utilizzare pulitrici a vapore poiché potrebbero danneggiare le parti elettriche ed elettroniche.
- In caso di guasto, anomalia, se la spina, il cavo di alimentazione o altre parti mostrano deterioramento, non collegare l'apparecchio e non tentare di ripararlo da soli. Contatta il servizio tecnico ufficiale MX ONDA più vicino.
- Questo apparecchio è progettato esclusivamente per uso domestico, non professionale. MX ONDA non si assume alcuna responsabilità e la garanzia non sarà valida in caso di uso improprio o mancato rispetto delle istruzioni.

## PANNELLO DI CONTROLLO



1. Pulsante e spia accensione/spegnimento cappa.
2. Pulsante diminuzione velocità di estrazione
3. Pulsante aumento velocità di estrazione
4. Pulsante accensione/spegnimento luce.
5. Indicatore digitale della velocità di estrazione selezionata.
6. Sensori per il funzionamento in modalità gesto.

### UTILIZZO DEI COMANDI A SFIORAMENTO

- I controlli rispondono al tocco, quindi non è necessario applicare alcuna pressione.
- Utilizzare l'intera parte del polpastrello, non la punta.
- Assicurarsi che i controlli siano sempre puliti e asciutti. Anche un sottile strato d'acqua può rendere difficile il funzionamento dei comandi.



### OPERAZIONE GESTO

Il funzionamento gestuale consiste nel controllare la cappa (accenderla, spegnerla o modificare la velocità di aspirazione) senza doverla toccare con le mani.

Per un funzionamento ottimale utilizzare il palmo della mano (poiché ha una superficie maggiore) il palmo della mano deve essere distante dai 5 ai 10 cm dai sensori 6 posti sul pannello frontale della cappa, e il tempo che deve trascorrere da un sensore a un altro sensore dovrebbe essere di circa 2 secondi.

### Disattivazione e attivazione del funzionamento dei gesti

Per disattivare o attivare il sistema di funzionamento gestuale (la cappa deve essere spenta) procedere come segue:

Disattivazione

1. La cappa da cucina deve essere spenta.
2. Toccare e tenere premuto il pulsante di accensione/spegnimento 1 (⏻) per 3 secondi e le spie luminose lampeggeranno tre volte e il cicalino suonerà.

## Attivazione

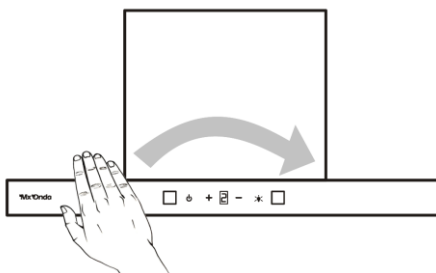
1. La cappa da cucina deve essere spenta.
2. Toccare e tenere premuto il pulsante di accensione **1** (⏻) per 3 secondi e le spie si spegneranno.

## UTILIZZO DELLA CAPPA ASPIRANTE

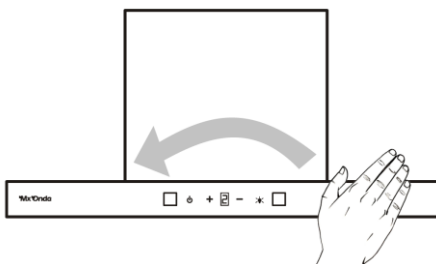
Si consiglia, qualche minuto prima di iniziare a cucinare, di accendere la cappa aspirante in modo da creare un flusso d'aria costante, il flusso d'aria eviterà la distribuzione di fumo e odori nei diversi ambienti.

### Operazione gestuale



1. Per accendere la cappa far scorrere il palmo della mano dal sensore sinistro al sensore destro, la cappa si accenderà in modalità minima velocità di aspirazione, l'indicatore **5** mostrerà l'indicazione **1** e si accenderà l'illuminazione della cappa .
2. Continuando a far scorrere il palmo della mano dal sensore sinistro al sensore destro, la velocità aumenterà, l'indicatore **5** mostrerà la velocità selezionata **2** (velocità media) o **3** (velocità massima).
3. Se si fa scorrere nuovamente il palmo della mano dal sensore sinistro al sensore destro, la velocità cambierà al minimo **1**.




4. Per spegnere la cappa, far scorrere il palmo della mano dal sensore destro al sensore sinistro



Operazione di tocco

1. Per accendere la cappa, toccare il pulsante **1** (  ).
2. Toccare il pulsante **2 (+)** per avviare il motore alla velocità minima n.
3. Utilizzando i pulsanti **2 (+)** o **3 (-)** scegliere la velocità di estrazione desiderata, l'indicatore **5** vi mostrerà la velocità scelta.
4. Per spegnere la cappa, toccare il pulsante **1** (  ).

### **Illuminazione cappa aspirante**

Indipendentemente dal fatto che la cappa sia spenta o accesa, toccare ripetutamente il pulsante **4** (  ) per accendere o spegnere l'illuminazione della cappa.

### **PULIZIA E MANUTENZIONE**

Prima della pulizia scollegare la cappa aspirante dalla rete elettrica, spegnere il sezionatore onnipolare o staccare la spina dalla presa di corrente.

#### **Pulizia dell'esterno e dell'interno della cappa**

Pulire l'esterno e l'interno con un panno umido con acqua tiepida e sapone sgrassante, quindi asciugarli accuratamente.

Non utilizzare pagliette, alcool o prodotti abrasivi e non permettere che l'apparecchio venga a contatto con agenti volatili come benzina, solventi, insetticidi, ecc.

#### **Pulizia dei filtri**

Per rimuovere i filtri, premere le linguette di ritenzione e tirare delicatamente i filtri verso il basso.

Immergere i filtri in acqua calda con sapone sgrassante e lasciare agire la soluzione, quindi sciacquare i filtri con acqua calda e lasciarli asciugare.

Se lo desideri, puoi utilizzare prodotti specifici ad alto potere sgrassante per rimuovere il grasso, nel qual caso dovresti leggere le istruzioni per il prodotto sgrassante e seguire i consigli per l'uso.

Non mettere filtri bagnati nella cappa, assicurarsi che siano completamente asciutti prima di rimetterli.

Non utilizzare pagliette abrasive o metalliche che possano graffiare le superfici, utilizzare prodotti specifici per grasso.

Per inserire i filtri nella cappa, far combaciare le linguette fisse (quelle opposte al fermo) nelle scanalature della cappa, quindi premere le linguette di fermo e far scattare il filtro in posizione rilasciando le linguette di fermo. Assicurati che i filtri siano adeguatamente conservati.

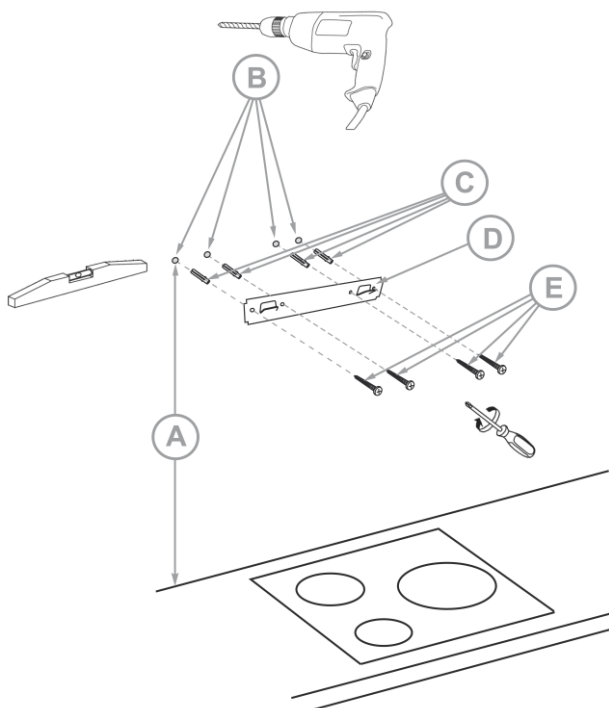
## INSTALLAZIONE

**Ricordare che...** Prima di procedere con l'installazione, la cappa aspirante deve essere scollegata dalla rete elettrica, spegnere il sezionatore onnipolare o scollegarla dalla presa di rete.

La cappa deve essere posizionata appena sotto il foro uscita fumi cucina, per ottenere le migliori prestazioni l'altezza ottimale della cappa rispetto al piano di lavoro deve essere compresa tra 65 e 75 cm.

### 1. Installazione della staffa della cappa da cucina

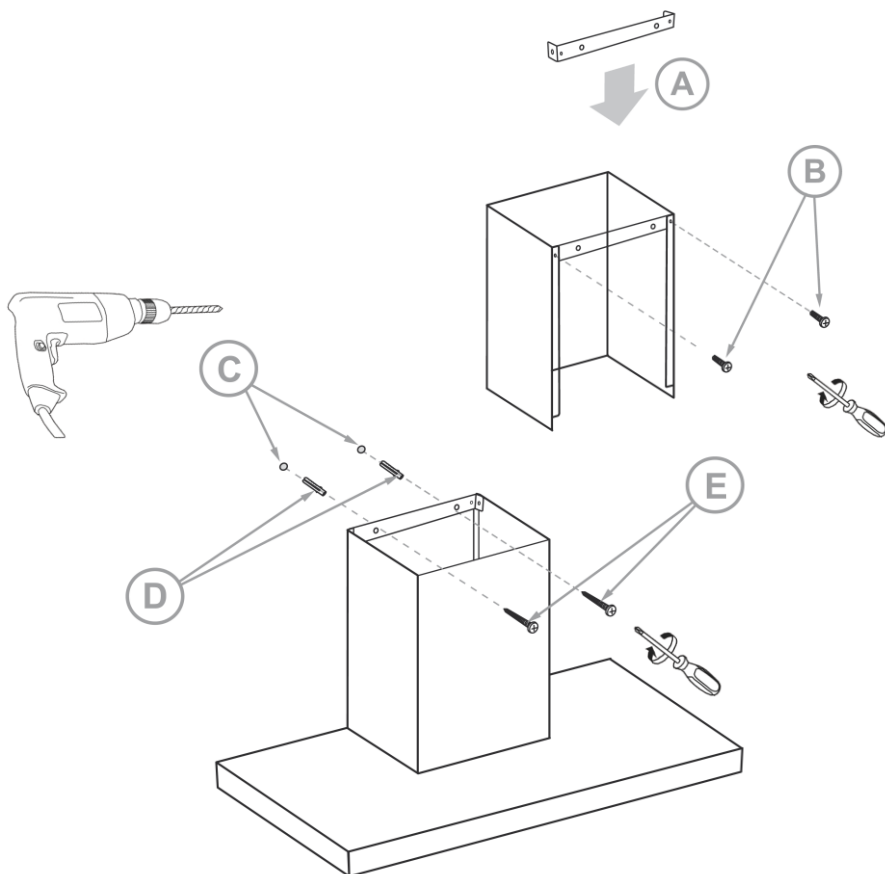
- Con l'aiuto di una livella segnare i quattro fori **B** del supporto **D**. La distanza **A** deve essere l'altezza consigliata (da 65 a 75 cm) più l'altezza della cappa, cioè bisogna aggiungere i centimetri necessari affinché quando la cappa è appesa al supporto, si trova all'altezza consigliata (da 65 a 75 cm) dal piano di lavoro.
- Praticare quattro fori  $\varnothing$  10 mm nei contrassegni **B**.
- Inserire le spine in dotazione **C**.
- Fissare la staffa **D** e fissarla al muro utilizzando le viti **E** in dotazione



## 2. Installazione dei supporti camino (prima sezione)

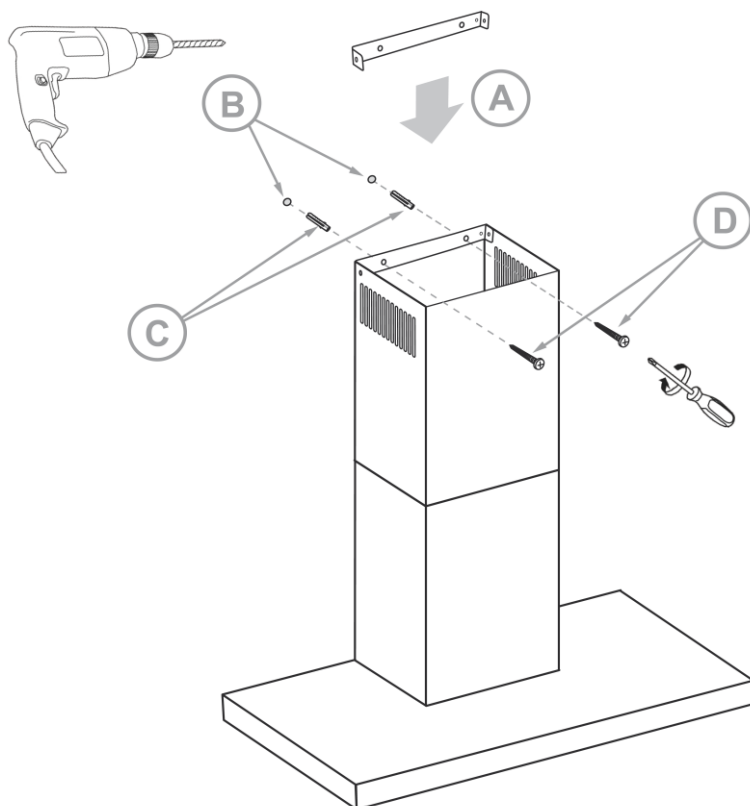
Il camino della cappa aspirante è composto da due pezzi, che si inseriscono uno dentro l'altro per adattarsi all'altezza tra il soffitto e il corpo principale della cappa aspirante.

- a) Fissare la staffa **A** utilizzando le viti filettate metriche **B** al primo tratto del camino (quello senza griglie di aerazione).
- b) Inserire la prima sezione del camino nel corpo principale della cappa aspirante, assicurandosi che sia correttamente montata.
- c) Segnare i due fori **C** della staffa camino.
- d) Praticare due fori  $\varnothing$  10 mm nei segni **C**.
- e) Inserire i tappi in dotazione **D**.
- f) Posizionare il primo tratto di canna fumaria con il supporto e fissarlo al muro utilizzando le viti **E** in dotazione.



### 3. Installazione dei supporti camino (seconda sezione)

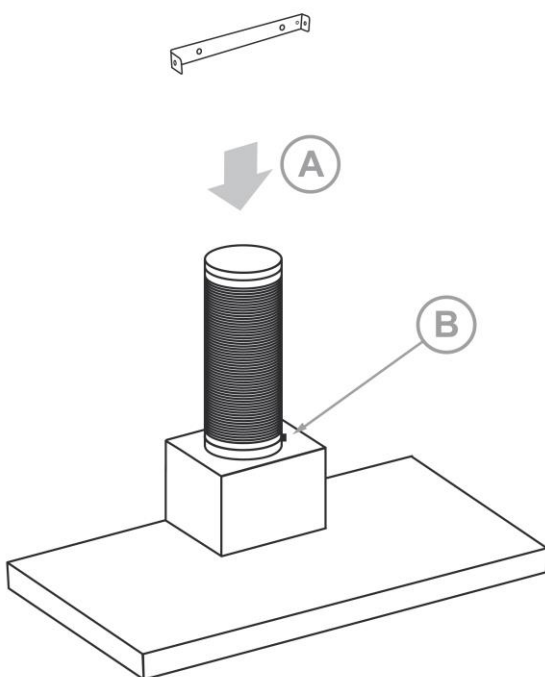
- a) Posizionare la seconda sezione del camino e allinearla alla prima sezione del camino, segnare la sua posizione sulla parete vicino al soffitto, quindi rimuovere **le due sezioni** del camino e posizionare la staffa **A**.
- b) Segnare i due fori **B** della staffa camino.
- c) Praticare due fori  $\varnothing$  10 mm nei segni **B**.
- d) Inserire i tappi in dotazione **C**.
- e) Attaccare la staffa e fissarla alla parete utilizzando le viti in dotazione **D**



#### 4. Installazione del tubo di evacuazione estensibile

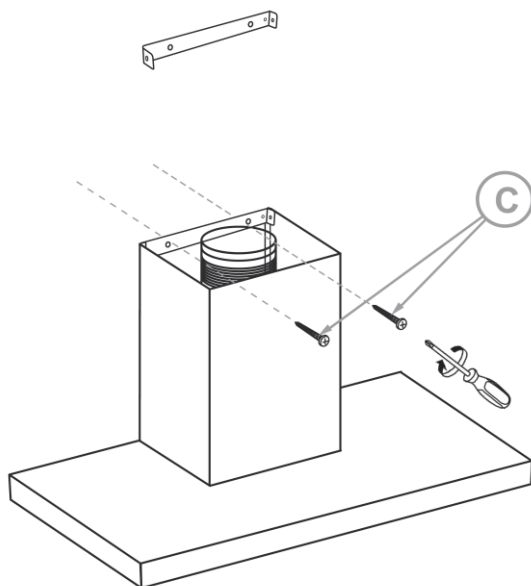
Il tubo di evacuazione estensibile ha un diametro di 150 mm, se il foro di uscita fumi ha un diametro diverso, sarà necessario collegare un adattatore idoneo al diametro richiesto.

- a) Una volta installato il supporto superiore del camino, rimuovere le due sezioni del camino.
- b) Senza allungare il tubo flessibile **A**, fissarlo all'uscita della cappa aspirante, è possibile utilizzare fascette in plastica o fascette metalliche **B**. È inoltre possibile utilizzare pasta siliconica o adesiva per fissare e migliorare la tenuta.

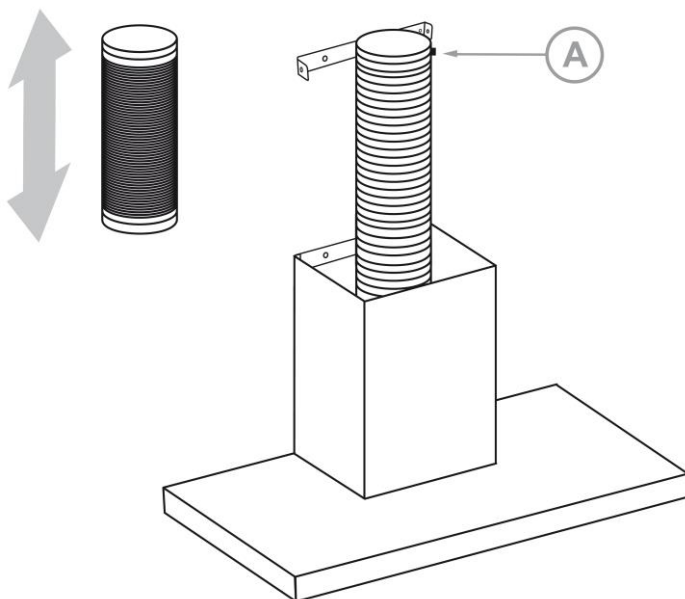


- c) Collegare o collegare la cappa aspirante alla presa di corrente, se nascosta dal camino. Quindi montare la prima sezione del camino e fissarla al muro utilizzando le viti **C**.



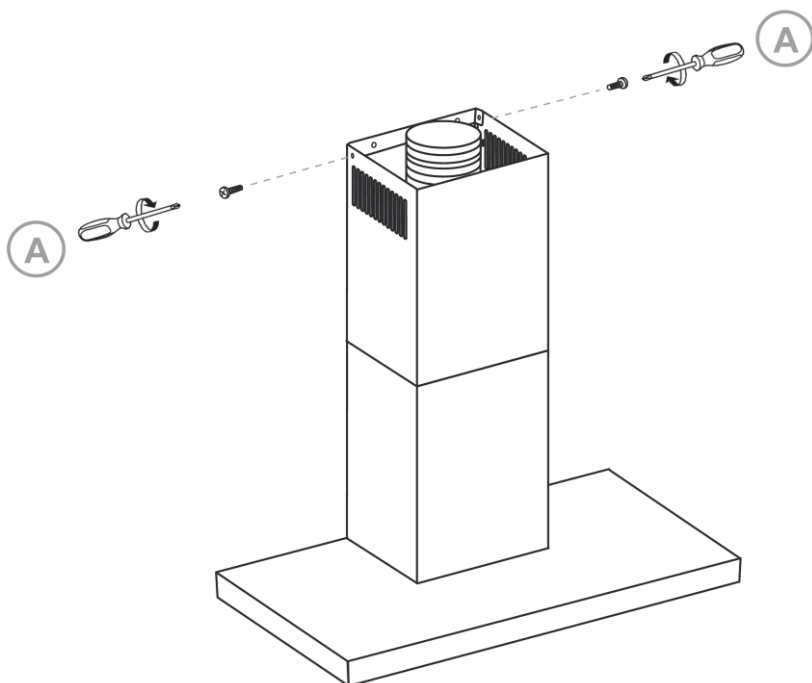


- d) Allungare il tubo di prolunga e portarlo dalla cappa alla canna fumaria a soffitto. Per fissare il tubo è possibile utilizzare fascette di plastica o fascette metalliche **A**. È inoltre possibile utilizzare silicone o pasta adesiva per fissare e migliorare la tenuta.



## 5. Posizionamento delle sezioni che formano il camino

- a) Verificare che la cappa aspirante funzioni correttamente.
- b) Inserire la seconda sezione del camino in modo che sia inserita all'interno della prima sezione del camino e sia incollata al soffitto, quindi fissarla al supporto utilizzando le viti **A** in dotazione.



## SOSTITUZIONE LAMPADINE LED

Le lampadine LED della cappa devono essere sostituite solo da un Servizio Tecnico Ufficiale o da personale qualificato.

Per cambiare le lampadine a LED:

1. Prima di procedere con la sostituzione delle lampadine a LED, scollegare la cappa dalla rete elettrica, spegnere il sezionatore onnipolare o staccare la spina dalla presa di corrente.
2. Rimuovere i filtri per accedere all'interno della cappa.
3. Le lampadine sono trattenute da piastre a pressione, quindi premendo leggermente sul lato interno verso l'esterno, la lampadina uscirà, quindi scollegare il connettore di alimentazione dalla lampadina per poterla estrarre completamente.
4. Inserire la nuova lampadina esercitando una leggera pressione e ricollegare il connettore di alimentazione.

**Nota:** utilizzare accessori originali, altrimenti potrebbe danneggiare la cappa e la garanzia non sarà valida.

### **CARATTERISTICHE TECNICHE**

Tensione di alimentazione	220-240 V ~ 50 Hz
Consumo massimo	193 W.
Capacità di aspirazione	700 m <sup>3</sup> / h
Potenza motore	190 W.
Illuminazione LED	2 x 1,5 W.
Numero di velocità di estrazione	3
Classe energetica	B (nel range da A +++ a D)
Classe di efficienza del fluido dinamico	A
Classe di efficienza luminosa	A
Classe di efficienza di filtraggio dei grassi	D
Livello sonoro	≤ 68 dB
Diametro uscita aria	150 mm Ø
Misura	895 x 505 x 923 mm
Peso	12,25 Kg

Le specifiche tecniche sono soggette a modifiche senza preavviso.

Questo prodotto è conforme alle Direttive Europee 2014/30/EU (EMC) sulla compatibilità elettromagnetica, e 2014/35 /EU (LVD) bassa tensione di sicurezza.

"MX, MX ONDA" e loghi sono marchi registrati di MX ONDA, S.A. registrati

**MX ONDA, S. A.**

**C / Matabueyes, 7 nave 1A**

**19171 - Cabanillas del Campo**

**(Guadalajara - Spagna)**

Telefono di informazione e di servizio: **+34 902 551 501**

E-MAIL: [mxsat@mxonda.es](mailto:mxsat@mxonda.es)

<http://www.mxonda.es>

# BENUTZER- UND INSTALLATIONSHANDBUCH

# Mix Onda

## DEKORATIVE DUNSTABZUGSHAUBE AN DER WAND

MODELL: **MX-CDP2686**



**VOR GEBRAUCH SORGFÄLTIG LESEN SIE DIESE**

## ACHTUNG

Dieses gerät arbeitet mit einer spannung von 230 V, um einen möglichen elektrischen schlag zu vermeiden, versuchen sie nicht, ihn zu öffnen. Dieses gerät hat keinen anteil, der von sich selbst repariert werden können, im falle einer fehlfunktion nicht umgehen, wenden sie sich an ihren autorisierten service MX ONDA.

Nachdem das leben dieses elektrischen geräts erschöpft ist, nicht in den hausrüll.

Legen sie sie in den entsprechenden behälter aus einem recycling-center in ihrer nähe für das recycling später.



Dieses produkt erfüllt die europäische RoHS-richtlinie (2011/65/EU) zur beschränkung der verwendung bestimmter gefährlicher stoffe in elektro- und elektronikgeräten.



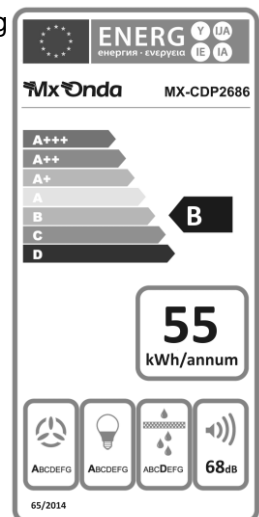
## EINFÜHRUNG

Herzlichen glückwunsch zum kauf ihrer neuen dekorativen wandabzugshaube **MX ONDA**, modell **MX-CDP2686**.

Wir empfehlen, dass sie einige zeit damit verbringen, dieses installations- und benutzerhandbuch zu lesen, um zu verstehen, wie es ordnungsgemäß installiert und betrieben wird. Lesen sie vor der installation der haube den installationsabschnitt dieses handbuchs.

Es enthält unter anderem die folgenden funktionen:

- Gehäuse und kamin aus edelstahl
- Gesten- oder touchbedienung mit akustischer warnung
- 3 extraktionsgeschwindigkeiten
- Digitale geschwindigkeitsanzeige
- Led-beleuchtung (2 x 1,5 w)
- Motorleistung: 190 w.
- Energieklasse: b.
- Dynamische fluidwirkungsgradklasse: a.
- Lichtwirkungsgradklasse: a.
- Wirkungsgradklasse der fettfilterung: d.
- Schallpegel: ≤ 68 db
- Extraktionskapazität: 700 m<sup>3</sup> / h
- Aluminiumfilter mit 5 filterstufen
- Rückflussventil
- Luftaustrittsdurchmesser: 150 mm



## **VOR DEM ANSCHLIESSEN DES GERÄTS**

Ihre sicherheit ist uns wichtig. Bitte lesen sie alle sicherheitshinweise sorgfältig durch, bevor sie die dunstabzugshaube verwenden und installieren, und bewahren sie dieses benutzer- und installationshandbuch zum späteren nachschlagen auf.

- Überprüfen sie nach dem entfernen der verpackung, ob das gerät nicht beschädigt ist. Installieren sie es im zweifelsfall nicht und wenden sie sich an den technischen support.
- Bewahren sie verpackungsmaterialien (beutel, styroporstücke usw.) Außerhalb der reichweite von kindern auf, da diese eine potenzielle gefahrenquelle darstellen.
- Überprüfen sie, ob die spannung ihrer steckdose 220-240 v ~ 50 hz beträgt und geerdet ist. Die elektrische sicherheit dieses geräts ist nur dann gewährleistet, wenn es gemäß den geltenden sicherheitsbestimmungen an eine steckdose mit wirksamer erdung angeschlossen ist.
- Der hersteller lehnt jede verantwortung für schäden ab, die durch fehlende erdung der anlage entstehen. Wenden sie sich im zweifelsfall an einen fachmann.
- Dieses gerät muss an einen stromkreis angeschlossen werden, der einen omnipolaren trennschalter enthält, der eine vollständige trennung vom stromnetz ermöglicht.
- Wenn die elektrische verbindung mit dem netzstecker hergestellt wird und dieser nach der installation zugänglich bleibt, muss kein stromkreis mit einem trennschalter installiert werden.
- Das auspuffrohr der haube darf nicht an den rauchabzugskanal von geräten angeschlossen werden, die mit gas oder anderem kraftstoff betrieben werden.
- Um die evakuierung und leistung der dunstabzugshaube zu verbessern, empfehlen wir, den flexiblen schlauch so kurz wie möglich zu halten und rechte winkel zu vermeiden.
- Das auspuffrohr der haube nicht an den lüftungskanal oder die heißluft anschließen.

- Der untere teil der haube muss mindestens 65 cm vom kochfeld entfernt sein. Wenn ein gaskochfeld verwendet werden soll und in der installationsanleitung ein größerer abstand angegeben ist, muss dieser abstand eingehalten werden.
- Lesen sie vor dem einbau der dunstabzugshaube die vorschriften und gesetzlichen bestimmungen zu den geltenden vorschriften zur luft- und rauchabsaugung in ihrer region.
- Verwenden sie nur die mitgelieferten schrauben, um eine beschädigung der dunstabzugshaube zu vermeiden.
- Der hersteller lehnt jede verantwortung für schäden und verletzungen ab, die durch unsachgemäße installation, falsche oder rücksichtslose verwendung des geräts entstehen.

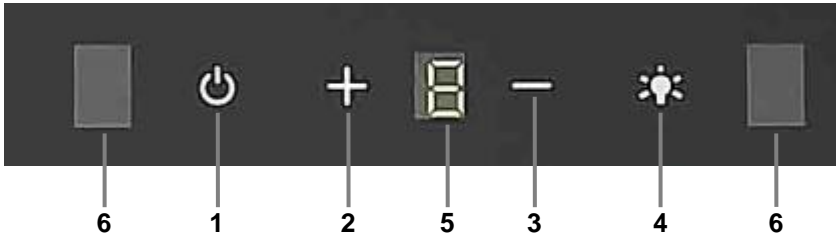
## **WICHTIGE SICHERHEITSANWEISUNGEN**

- Durch das ansaugen von heißer luft und rauch vom kochen können die haube und ihre zugänglichen teile heiß werden.
- Dieses gerät kann von kindern ab 8 jahren und personen mit eingeschränkter körperlicher, sensorischer oder geistiger leistungsfähigkeit oder mangelnder erfahrung und wissen verwendet werden, wenn sie beaufsichtigt oder anweisungen zur sicheren verwendung des geräts erhalten haben und die damit verbundenen gefahren verstehen und bereitgestellt werden dass sie die aufsicht einer person haben, die für ihre sicherheit verantwortlich ist.
- Kinder dürfen nicht mit dem gerät spielen. Reinigung und wartung dürfen nicht von kindern durchgeführt werden.
- Die küche muss ausreichend belüftet sein, wenn die dunstabzugshaube in verbindung mit gas- oder anderen brennkochfeldern verwendet wird.
- Lassen sie keine offenen flammen, z. B. Eine gaskochzone ohne behälter oder brennende lebensmittel, wenn die dunstabzugshaube in betrieb ist.
- Verwenden sie die dunstabzugshaube niemals ohne filter oder wenn diese übermäßig fettig sind.

- Lassen sie pfannen oder ölbehälter während des gebrauchs nicht unbeaufsichtigt, da sich das öl erwärmen und feuer fangen kann.
- Um die brandgefahr zu vermeiden und die leistung zu verbessern, reinigen sie regelmäßig die filter sowie das innere der haube. Die ansammlung von fett auf den filtern verringert den luftstrom.
- Während der installation, reinigung oder wartung der dunstabzugshaube muss die stromversorgung unterbrochen werden (trennschalter in der aus-position oder die haube aus der steckdose gezogen).
- Um verletzungen während der installation oder reinigung zu vermeiden, gehen sie äußerst vorsichtig vor und achten sie auf scharfe kanten in der motorhaube (handschuhe tragen).
- Wenn die dunstabzugshaube und die küchengeräte, die mit gas oder anderem kraftstoff betrieben werden, gleichzeitig laufen, sollte der unterdruck in der küche 4 pa ( $4 \times 10^{-5}$  bar) nicht überschreiten.
- Reparieren oder ersetzen sie keine teile des geräts, es sei denn, dies wird im handbuch ausdrücklich empfohlen. Alle anderen dienstleistungen müssen von einem qualifizierten techniker durchgeführt werden.
- Verwenden sie keine reinigungsmittel oder andere scheuermittel, um die dunstabzugshaube zu reinigen, und verwenden sie keine dampfreiniger, da diese die elektrischen und elektronischen teile beschädigen könnten.
- Im falle eines ausfalls können anomalien, wenn der stecker, das netzkabel oder andere teile beschädigt sind, das gerät nicht anschließen und nicht versuchen, es selbst zu reparieren. Wenden sie sich an den nächstgelegenen offiziellen technischen service von MX ONDA.
- Dieses gerät ist nur für den nicht professionellen gebrauch im haushalt bestimmt. MX ONDA übernimmt keine verantwortung und die garantie gilt nicht bei unsachgemäßer verwendung oder nichteinhaltung der anweisungen.



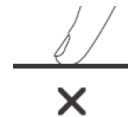
## SCHALTTFEL



1. Ein-/Aus-taste und anzeige der dunstabzugshaube.
2. Taste zum verringern der extraktionsgeschwindigkeit
3. Taste zur erhöhung der extraktionsgeschwindigkeit
4. Licht-Ein/Aus-taste.
5. Digitalanzeige der gewählten extraktionsgeschwindigkeit.
6. Sensoren für den betrieb im gestenmodus.

### VERWENDUNG DER TOUCH-STEUERUNGEN

- Die bedienelemente reagieren auf berührungen, sodass kein druck ausgeübt werden muss.
- Verwenden sie den gesamten teil der fingerspitze, nicht die spitze.
- Stellen sie sicher, dass die bedienelemente immer sauber und trocken sind. Selbst eine dünne wasserschicht kann die bedienung der steuerung erschweren.



### GESTENBEDIENUNG

Die gestenbedienung besteht darin, die haube zu steuern (ein- oder auszuschalten oder die absauggeschwindigkeit zu ändern), ohne sie mit den händen berühren zu müssen.

Verwenden sie für eine optimale bedienung ihre handfläche (da sie mehr oberfläche hat) die handfläche muss zwischen 5 und 10 cm von den sensoren 6 auf der vorderseite der haube entfernt sein, und die zeit, die vergehen muss von einem sensor zu einem anderen sensor sollte etwa 2 sekunden dauern.

### Deaktivierung und aktivierung der gestenbedienung

Gehen sie wie folgt vor, um das gestensteuerungssystem zu deaktivieren oder zu aktivieren (die motorhaube muss ausgeschaltet sein):

#### Deaktivierung

1. Die dunstabzugshaube muss ausgeschaltet sein.
2. Halten sie die ein-/aus-taste 1 (⏻) 3 sekunden lang gedrückt und die anzeigeleuchten blinken dreimal und der summer ertönt.

## Aktivierung

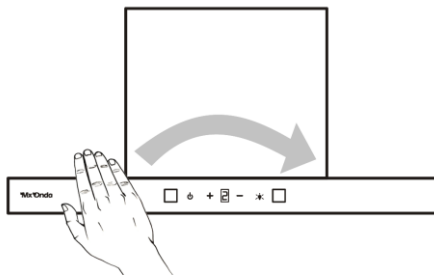
1. Die dunstabzugshaube muss ausgeschaltet sein.
2. Halten sie die ein/aus-taste 1 (⏻) 3 sekunden lang gedrückt und die anzeigeleuchten erlöschen.

## VERWENDUNG DER EXTRAKTORHAUBE

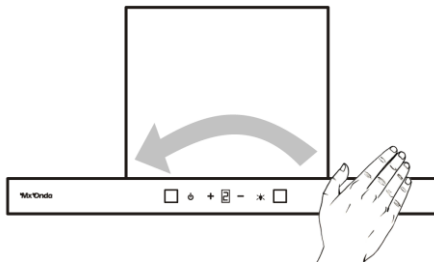
Wir empfehlen, einige minuten vor beginn des garvorgangs die dunstabzugshaube einzuschalten, um einen konstanten luftstrom zu erzeugen. Der luftstrom verhindert, dass sich rauch und gerüche in den verschiedenen räumen verteilen.

## Gestenbedienung



1. Um die dunstabzugshaube einzuschalten, schieben sie ihre handfläche vom linken sensor zum rechten sensor, die dunstabzugshaube schaltet sich im modus mit minimaler absauggeschwindigkeit ein, die anzeige 5 zeigt die anzeige 1 und die beleuchtung der dunstabzugshaube geht an .
2. Wenn sie ihre handfläche weiter vom linken sensor zum rechten sensor schieben, erhöht sich die geschwindigkeit, die anzeige 5 zeigt die gewählte geschwindigkeit 2 (mittlere geschwindigkeit) oder 3 (maximale geschwindigkeit).
3. Wenn sie ihre handfläche erneut vom linken sensor zum rechten sensor schieben, ändert sich die geschwindigkeit auf das minimum 1.




4. Um die haube auszuschalten, schieben sie ihre handfläche vom rechten sensor zum linken sensor



## Touch-bedienung

1. Um die dunstabzugshaube einzuschalten, berühren sie taste **1** (  ).
2. Berühren sie die schaltfläche **2** (+), um den motor mit der mindestdrehzahl 1 zu starten.
3. Wählen sie mit den tasten **2** (+) oder **3** ( - ) die gewünschte extraktionsgeschwindigkeit, anzeige **5** zeigt ihnen die gewählte geschwindigkeit an.
4. Um die dunstabzugshaube auszuschalten, berühren sie taste **1** (  ).

## Dunstabzugshaube beleuchtung

Unabhängig davon, ob die dunstabzugshaube aus- oder eingeschaltet ist, berühren sie wiederholt die taste **4** (  ), um die beleuchtung der dunstabzugshaube ein- oder auszuschalten.

## REINIGUNG UND INSTANDHALTUNG

Trennen sie vor dem reinigen die dunstabzugshaube vom stromnetz, schalten sie den omnipolaren trennschalter aus oder ziehen sie den netzstecker aus der steckdose.

### Außen und innen reinigen

Reinigen sie die außen- und innenseite mit einem feuchten tuch mit warmem wasser und entfettender seife und trocknen sie sie dann sorgfältig ab.

Verwenden sie keine scheuermittel, alkohol oder scheuermittel und lassen sie das gerät nicht mit flüchtigen stoffen wie benzin, lösungsmitteln, insektiziden usw. In kontakt kommen.

### Filter reinigen

Um die filter zu entfernen, drücken sie auf die haltetaschen und ziehen sie die filter vorsichtig nach unten.

Die filter in heißem wasser mit entfettungsseife einweichen und die lösung einwirken lassen, dann die filter mit heißem wasser abspülen und trocknen lassen. Wenn sie möchten, können sie zum entfernen von fett bestimmte produkte mit hoher entfettungskraft verwenden. In diesem fall sollten sie die anweisungen für das entfetterprodukt lesen und die gebrauchsanweisung befolgen. Setzen sie keine nassen filter in die haube ein, stellen sie sicher, dass sie vollständig trocken sind, bevor sie sie wieder einsetzen.

Verwenden sie keine schleif- oder metallkissen, die die oberflächen zerkratzen können. Verwenden sie spezielle produkte für fett.

Um die filter in die haube einzuführen, passen sie die festen laschen (die gegenüber der halterung) in die nuten der dunstabzugshaube ein, drücken sie dann auf die haltetaschen und rasten sie den filter ein, indem sie die haltetaschen lösen. Stellen sie sicher, dass die filter ordnungsgemäß aufbewahrt werden.

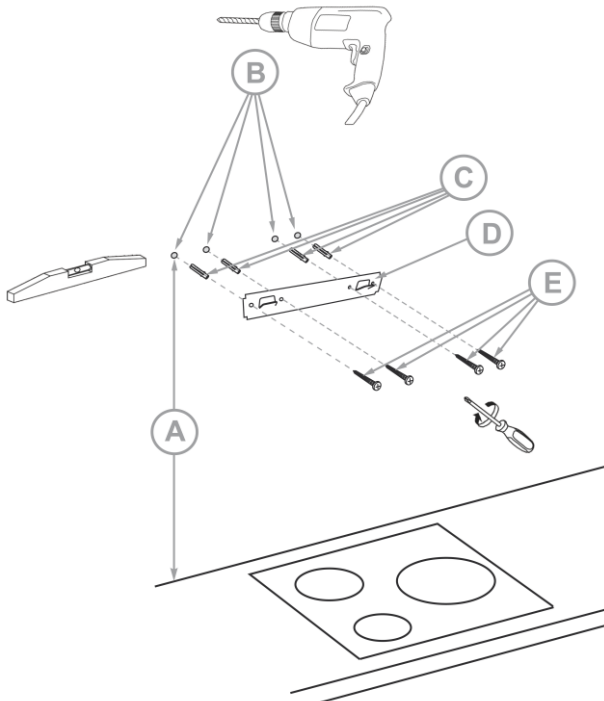
## INSTALLATION

Denken sie daran, dass... bevor sie mit der installation fortfahren, muss die dunstabzugshaube vom stromnetz getrennt, der omnipolare trennschalter ausgeschaltet oder vom netzstecker gezogen werden.

Die haube muss direkt unter dem rauchabzugsloch der küche platziert werden, um die beste leistung zu erzielen. Die optimale höhe der haube in bezug auf die arbeitsplatte muss zwischen 65 und 75 cm liegen.

### 1. Installieren sie die halterung der dunstabzugshaube

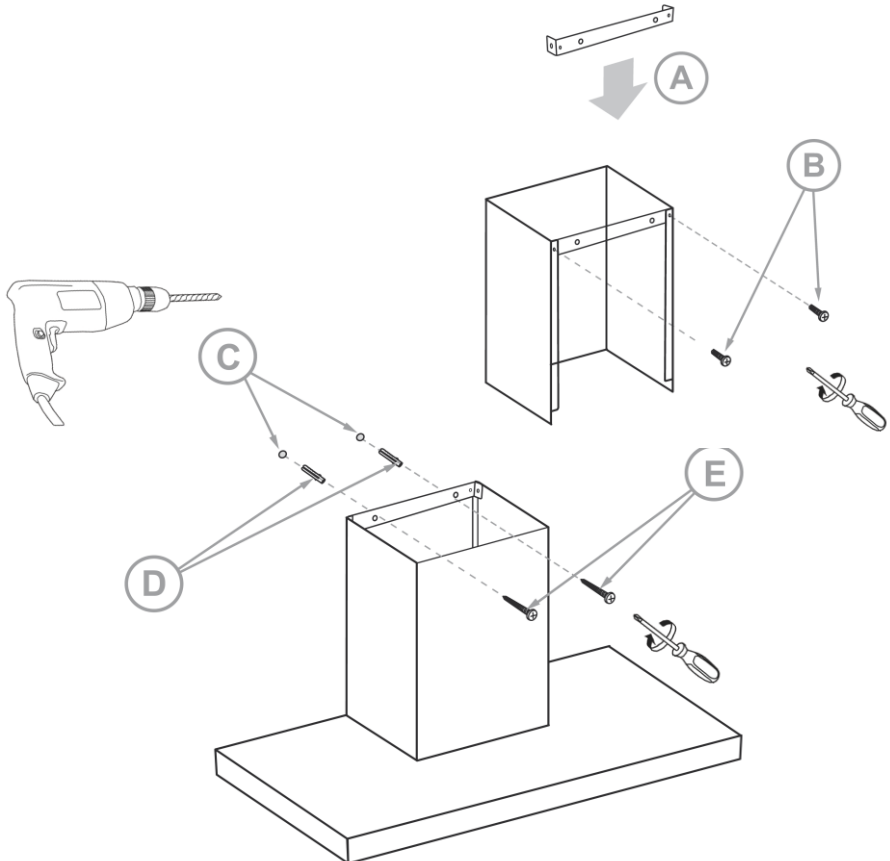
- Markieren sie mit hilfe einer wasserwaage die vier löcher **B** des trägers **D**. Der abstand **A** muss der empfohlenen höhe (65 bis 75 cm) plus der höhe der haube entsprechen, dh sie müssen die erforderlichen zentimeter hinzufügen, damit wenn die haube an der halterung hängt, befindet sie sich in der empfohlenen höhe (65 bis 75 cm) von der arbeitsplatte.
- Bohren sie vier löcher mit einem durchmesser von 10 mm  $\varnothing$  an den markierungen **B**.
- Stecken sie die mitgelieferten stecker **C** ein.
- Befestigen sie die halterung **D** und befestigen sie sie mit den mitgelieferten schrauben **E** an der wand.



## 2. Installation der kaminstützen (erster abschnitt)

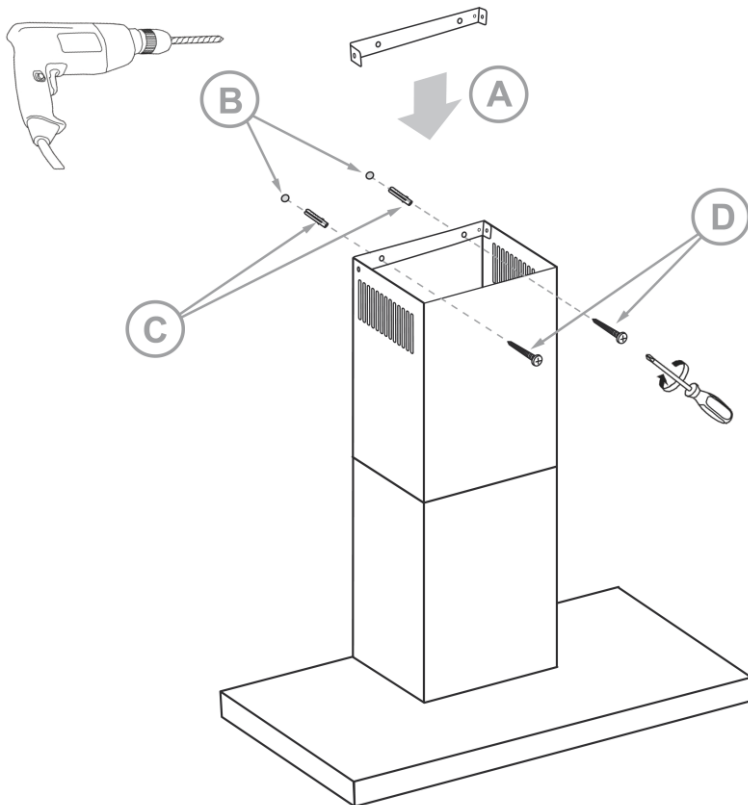
Der schornstein der dunstabzugshaube besteht aus zwei teilen, die ineinander eingesetzt werden, um sich an die höhe zwischen der decke und dem hauptkörper der dunstabzugshaube anzupassen.

- Befestigen sie die stütze **A** mit den schrauben des metrischen gewindes **B** am ersten abschnitt des kamins (der ohne lüftungsgitter).
- Setzen sie den ersten abschnitt des kamins in den hauptkörper der dunstabzugshaube ein und stellen sie sicher, dass er richtig sitzt.
- Markieren sie die beiden löcher **C** der kaminhalterung.
- Bohren sie zwei löcher mit einem durchmesser von 10 mm an den markierungen **C**.
- Stecken sie die mitgelieferten stecker **D** ein.
- Setzen sie den ersten abschnitt des schornsteins mit der stütze ein und befestigen sie ihn mit den mitgelieferten schrauben **E** an der wand.



### 3. Installation der kaminstützen (zweiter abschnitt)

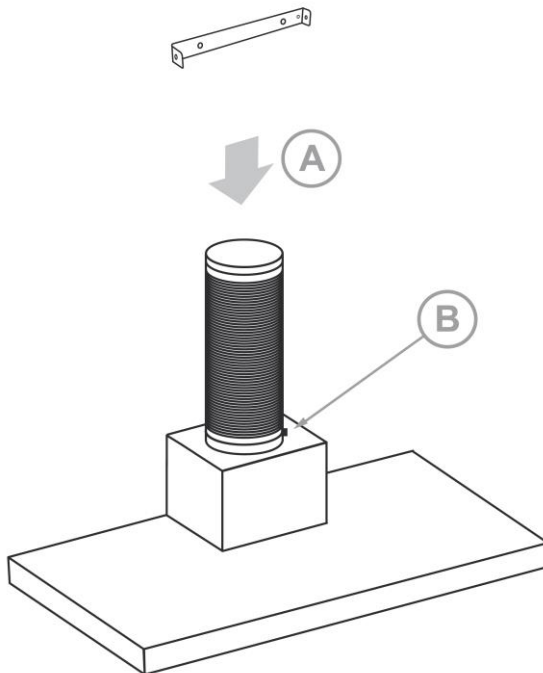
- a) Platzieren sie den zweiten abschnitt des kamins und richten sie ihn am ersten abschnitt des kamins aus. Markieren sie seine position an der wand neben der decke. Entfernen sie dann die beiden abschnitte des kamins und platzieren sie die halterung **A**.
- b) Markieren sie die beiden löcher **B** der kaminhalterung.
- c) Bohren sie zwei löcher mit einem durchmesser von 10 mm an den markierungen **B**.
- d) Stecken sie die mitgelieferten stecker **C** ein.
- e) Befestigen sie die halterung und befestigen sie sie mit den mitgelieferten schrauben **D** an der wand.



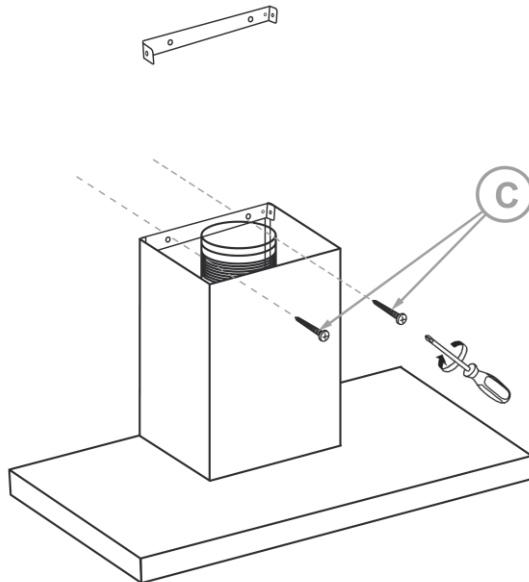
#### 4. Installation des ausziehbaren evakuierungsrohrs

Das ausziehbare evakuierungsrohr hat einen durchmesser von 150 mm. Wenn das rauchauslassloch einen anderen durchmesser hat, müssen sie einen geeigneten adapter mit dem erforderlichen durchmesser anbringen.

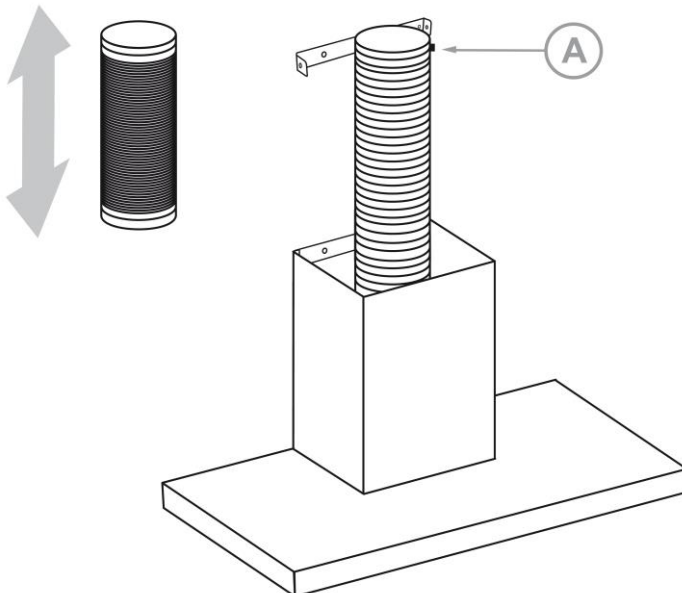
- Entfernen sie nach dem einbau der oberen stütze des schornsteins die beiden teile des schornsteins.
- Ohne den flexiblen schlauch **A** zu verlängern, befestigen sie ihn am auslass der dunstabzugshaube. Sie können kunststoffbinder oder metallklammern **B** verwenden. Sie können auch silikon oder klebepaste verwenden, um die dichtheit zu fixieren und zu verbessern.



- Schließen sie die dunstabzugshaube an die netzsteckdose an oder stecken sie sie in diese, wenn sie vom schornstein verdeckt wird. Montieren sie dann den ersten abschnitt des kamins und befestigen sie ihn mit den schrauben **C** an der wand.



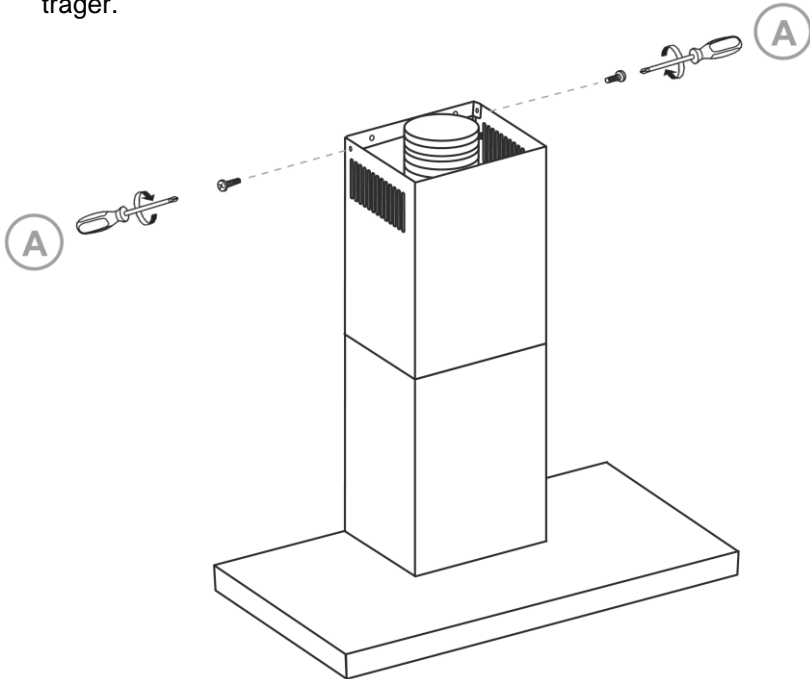
- d) Ziehen sie das verlängerungsrohr heraus und führen sie es von der haube zum deckenabzug. Zum befestigen des schlauchs können sie plastikbinder oder metallklammern **A** verwenden. Sie können auch silikon oder klebepaste verwenden, um die dichtheit zu befestigen und zu verbessern.





## 5. Platzierung der abschnitte, die den schornstein bilden

- Überprüfen sie, ob die dunstabzugshaube ordnungsgemäß funktioniert.
- Setzen sie den zweiten abschnitt des kamins so ein, dass er in den ersten abschnitt des kamins eingeführt und an die decke geklebt wird, und befestigen sie ihn dann mit den mitgelieferten schrauben **A** am träger.



## AUSTAUSCH DER LED-GLÜHBIRNEN

Die led-lampen in der haube dürfen nur von einem offiziellen technischen service oder von qualifiziertem personal ausgetauscht werden.

So wechseln sie die led-lampen:

- Trennen sie vor dem ersetzen der led-lampen die dunstabzugshaube vom stromnetz, schalten sie den omnipolaren trennschalter aus oder ziehen sie den netzstecker aus der steckdose.
- Entfernen sie die filter, um zugang zum inneren der dunstabzugshaube zu erhalten.
- Die lampen werden von druckplatten gehalten. Wenn sie also leicht auf die innenseite nach außen drücken, kommt die lampe heraus und ziehen sie den netzstecker von der lampe ab, um sie vollständig herausziehen zu können.
- Setzen sie die neue glühlampe mit leichtem druck ein und schließen sie den stromanschluss wieder an.

**Hinweis:** Verwenden sie originalzubehör, da sonst die dunstabzugshaube beschädigt werden kann und die garantie nicht gültig ist.

### **TECHNISCHE EIGENSCHAFTEN**

Versorgungsspannung	220 - 240 v ~ 50 Hz
Maximaler verbrauch	193 W.
Förderkapazität	700 m <sup>3</sup> / h
Motorleistung	190 W.
Led-beleuchtung	2 x 1,5 W
Anzahl der absauggeschwindigkeiten	3
Energieklasse	B (im bereich A +++ bis D)
Dynamische fluidwirkungsgradklasse	A
Lichtwirkungsgrad klasse	A
Wirkungsgradklasse der fettfilterung	D
Schallpegel	≤ 68 dB
Luftaustrittsdurchmesser	150 mm Ø
Maßnahmen	895 x 505 x 923 mm
Gewicht	12,25 Kg

Spezifikationen können ohne vorherige ankündigung geändert werden.

Dieses produkt entspricht den europäischen richtlinien 2014/30/EU (EMC) über die Elektromagnetische Verträglichkeit und 2014/35/EU (LVD) sicherheitskleinspannung.

“MX, MX ONDA” und die entsprechenden logos sind marken der MX ONDA, S.A.

**MX ONDA, S. A.**

**C / Matabueyes, 7 nave 1A**

**19171 - Cabanillas del Campo**

**(Guadalajara - Spanien)**

Telefon Informationen und Service: **+34 902 551 501**



Manual de instrucciones  
Instruction manual  
Manual de instruções  
Benutzerhandbuch  
Manuel utilisateur  
Manuale di istruzioni



E-MAIL: [mxsat@mxonda.es](mailto:mxsat@mxonda.es)

<http://www.mxonda.es>