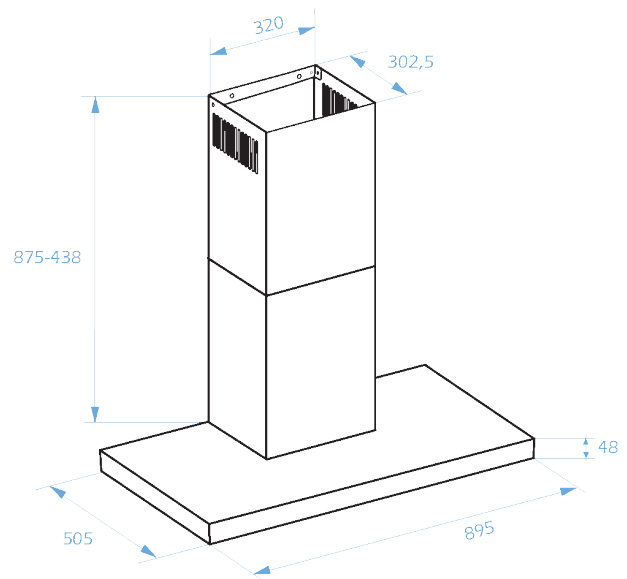
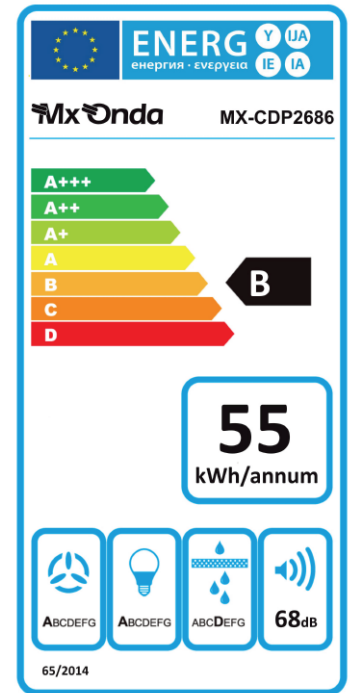


Campana extractora decorativa de pared

MX-CDP2686

- 90 cm de ancho
- Carcasa y chimenea en acero inoxidable
- Frontal de cristal templado
- Controles tipo táctil con avisador acústico
- 3 velocidades de extracción con indicación digital de velocidad
- Iluminación LED (2 x 1,5 W)
- Reloj digital formato 24 horas
- Programador de desconexión automática
- Potencia del motor: 190 W
- Clasificación energética **B** (dentro del rango A +++ a D)
- Clase de eficiencia fluido dinámica **A**
- Clase de eficiencia iluminación **A**
- Clase de eficiencia filtrado de grasa **D**
- Nivel sonoro: ≤ 68 dB
- Capacidad de extracción: 700 m³/h
- Filtro de aluminio con 5 niveles de filtrado
- Válvula antirretorno
- Diámetro salida de aire: 150 mm Ø
- Medidas: 895 x 505 x 923 mm
- Peso: 12,25 Kg



Cotas en milímetros



Artículo: 470.36-PT
EAN: 8413366470363
U/caja: 1