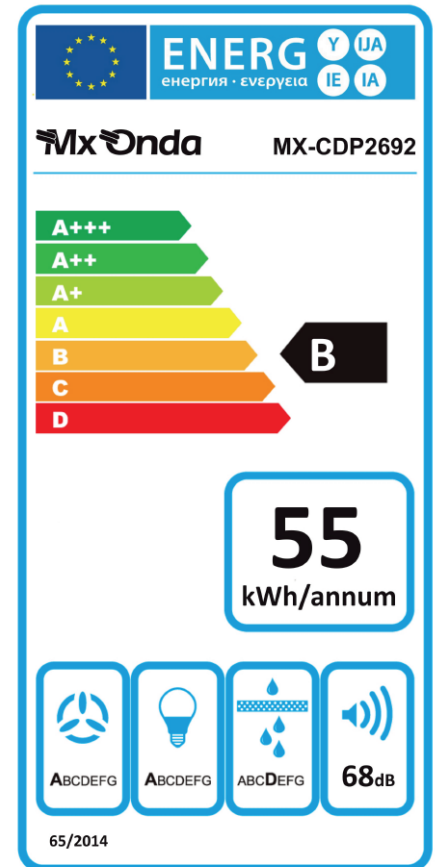


Campana extractora decorativa de pared

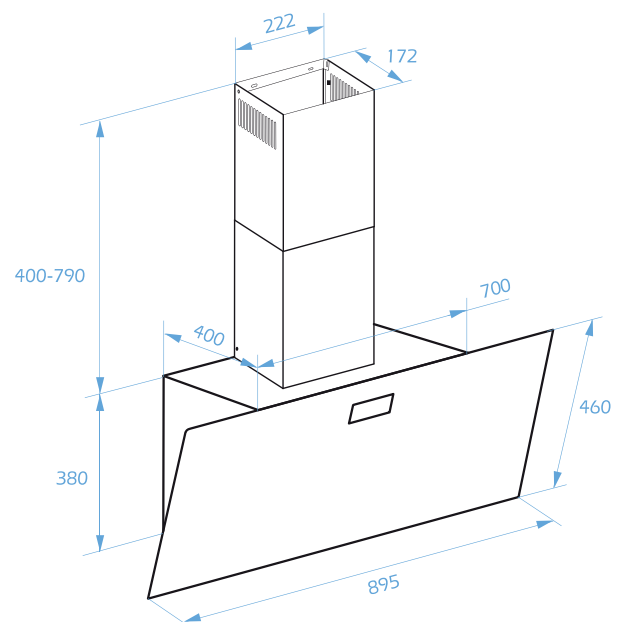
MX-CDP2692N

- 90 cm de ancho
- Frontal abatible de cristal templado
- Controles tipo táctil con avisador acústico
- 3 velocidades de extracción
- iluminación LED (2 x 1,5 W)
- Reloj analógico
- Programador de desconexión automática
- Potencia del motor: 190 W
- Clasificación energética **B** (dentro del rango A +++ a D)
- Clase de eficiencia fluido dinámica **A**
- Clase de eficiencia iluminación **A**
- Clase de eficiencia filtrado de grasa **D**
- Nivel sonoro: ≤ 68 dB
- Capacidad de extracción: 700 m³/h
- Filtro de aluminio con 5 niveles de filtrado
- Válvula antirretorno
- Diámetro salida de aire: 150 mm Ø
- Medidas: 895 x 400 x 1170 mm
- Peso: 15,55 Kg



90 cm

MX-CDP2692N
 Artículo: 470.37-PT
 EAN: 8413366470370
 U/caja: 1



Cotas en milímetros