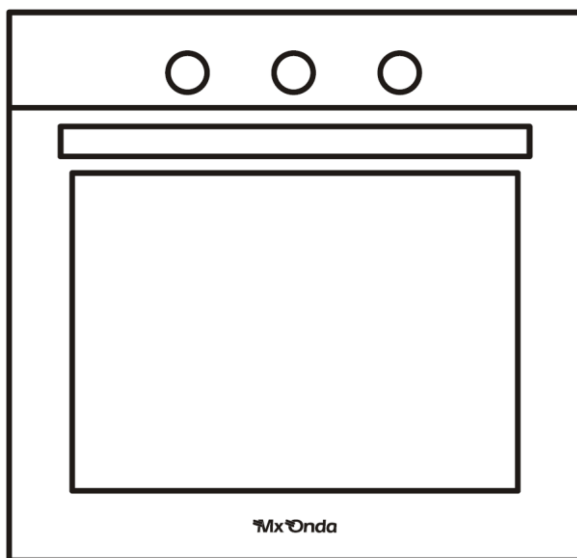


MANUAL DE USUARIO E INSTALACIÓN

Mix Onda

HORNO DE ENCASTRE DE 60 CM

MODELOS: **MX-HE2657** y **MX-HE2660**



ANTES DE SU USO LEA ATENTAMENTE ESTE MANUAL

ATENCIÓN

ESTE APARATO FUNCIONA CON UNA TENSIÓN DE 220/240 V, PARA EVITAR UNA POSIBLE DESCARGA ELÉCTRICA NO TRATE DE ABRIRLO. Este aparato no tiene parte alguna que pueda ser reparada por usted mismo, en caso de un mal funcionamiento no lo manipule, acuda a un Servicio Técnico Oficial MX ONDA.

Una vez agotada la vida útil de este producto eléctrico, no lo tire a la basura doméstica. Deposítelo en el contenedor adecuado de un punto limpio de su localidad, para su posterior reciclado.

Este aparato está etiquetado según la Directiva Europea 2012/19/EU sobre aparatos eléctricos y electrónicos usados (residuos de equipos eléctricos y electrónicos WEEE).

La Directiva establece el marco para la devolución y reciclaje de aparatos usado como corresponde en toda la UE.



Información sobre el embalaje

El embalaje de este producto se fabrica con materiales reciclables, de acuerdo con nuestro Reglamento Nacional sobre Medio Ambiente. No elimine los materiales del embalaje junto con los residuos domésticos o de otro tipo. Llévelos al punto de reciclaje de su localidad.

Este producto cumple con la Directiva Europea RoHS (2011/65/UE), sobre la restricción de uso de determinadas sustancias peligrosas en aparatos eléctricos y electrónicos.



INTRODUCCIÓN

MX ONDA le agradece la deferencia que ha tenido al adquirir este producto. Este horno de encastre ha sido fabricado con materiales de alta calidad, su diseño hace que se adapte a cualquier tipo de cocina. Entre otros tiene las siguientes características:

- Eficiencia energética clase **A**
- Capacidad 60 litros
- Frontal en acero inoxidable (cristal en el modelo MX-HE2660)
- 7 modos de funcionamiento
- Puerta del horno con doble cristal templado
- Temporizador mecánico hasta 90 minutos
- Control de temperatura de 40 °C a 240 °C.
- Cavidad del horno revestida con esmalte
- Incluye bandeja esmaltada y parrilla

ANTES DE CONECTAR EL HORNO

- Lea atentamente estas instrucciones y guárdelas para un posterior uso.
- Después de quitar el embalaje, verifique que el aparato no esté dañado. En caso de duda no lo utilice; póngase en contacto con el personal de asistencia técnica.
- Todas las operaciones relativas a la instalación eléctrica y/o reparación se han de realizar por un instalador especializado y autorizado.
- Compruebe que el voltaje de su toma de corriente es de 220/240 V ~ 50 Hz y que está dotada de toma de tierra.
- El fabricante declina cualquier responsabilidad por los daños derivados de un uso inadecuado, incorrecto o imprudente del aparato.
- La seguridad eléctrica de este aparato se garantiza solamente en caso de que esté conectado a una toma de tierra eficaz, tal como prevén las normas de seguridad vigentes. El fabricante declina cualquier responsabilidad por daños derivados de la falta de toma de tierra de la instalación. En caso de dudas, consulte a un electricista cualificado.
- El cable de alimentación no debe estar en contacto con las partes calientes del horno.
- Los materiales de embalaje como bolsas de plástico, espuma de poliestireno, etc., no deben dejarse al alcance de los niños, ya que son una fuente potencial de peligro.

MEDIDAS DE SEGURIDAD

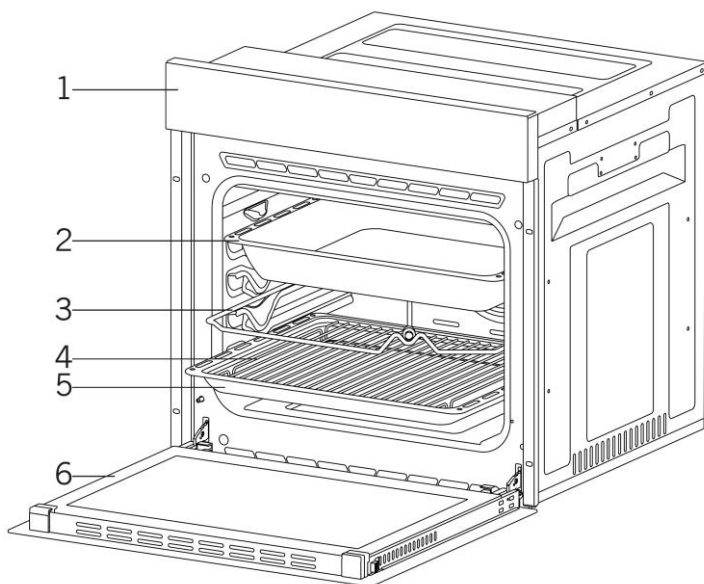
- Los niños no deben jugar con este aparato. La limpieza y el mantenimiento a realizar por parte del usuario no puede ser realizado por niños, a no ser que sean mayores de 8 años y estén supervisados.
- **Las partes accesibles pueden calentarse durante su uso, procure mantener alejados a los niños.**
- **Advertencia: Peligro de incendio, no almacene productos en el interior del horno.**

- Este aparato no puede ser usado por niños (de edad inferior a 8 años) o personas con capacidades físicas, sensoriales o mentales reducidas o sin experiencia y conocimiento, a menos que hayan recibido instrucciones apropiadas sobre el uso del aparato y comprenden los peligros involucrados, así como la supervisión por un adulto o persona responsable.
- **Advertencia: El interior del horno adquiere altas temperaturas, extreme las precauciones. Utilice siempre manoplas de cocina cuando manipule las bandejas o los recipientes.**
- **Advertencia: Este aparato está diseñado únicamente para cocinar, NO debe utilizarse para otros propósitos.**
- Para limpiar el horno, no utilice limpiadores de vapor.
- Asegúrese de que la puerta del horno esté completamente cerrada después de colocar los alimentos en el interior.
- En caso de fuego NO TRATE NUNCA de sofocar las llamas con agua, corte el suministro eléctrico y cubra las llamas con una manta ignífuga o un paño húmedo.
- **Cuando el horno esté en funcionamiento NUNCA lo deje desatendido, si se tiene que ausentar, apáguelo.**
- Este aparato está diseñado solamente para uso doméstico, no profesional. MX ONDA no aceptará ninguna responsabilidad y la garantía carecerá de validez en caso de uso inadecuado o incumplimiento de las instrucciones.
- Mantenga alejado a los niños menores de 8 años de las partes accesibles del horno, así como del cable de alimentación.
- Mantenga alejado del horno los materiales inflamables como pueden ser cortinas, papel, etc. No coloque materiales inflamables encima o dentro del horno.
- No obstruya las rejillas de ventilación.
- Este aparato no es adecuado para su uso con un temporizador externo o con un sistema de control remoto.
- No caliente latas o envases de vidrio, ya que la presión puede hacerlos explotar.
- No utilice el asa del horno para colgar paños de cocina, etc.

- No utilice el horno si está bajo medicación que pueda mermar sus capacidades.
- No coloque la bandeja del horno, recipientes o papel de aluminio en la base del horno. El calor acumulado puede dañar la base del mismo.
- Tenga mucho cuidado si utiliza alcohol en sus alimentos. El alcohol se evaporará a altas temperaturas y puede provocar llamas si entra en contacto con las superficies calientes.
- Después de cada uso, compruebe que el horno esté apagado.
- NO almacene materiales inflamables en el interior del horno. Corren el riesgo de inflamarse si enciende el horno sin retirarlas previamente. Utilice el aparato únicamente para el fin que éste ha sido desarrollado.
- No toque el enchufe con las manos mojadas. Para desconectar el horno de la red eléctrica tire suavemente de la clavija del enchufe. Nunca lo haga estirando del cable.
- No utilice el horno con el cristal de la puerta roto o sin el cristal.
- Coloque la parrilla o la bandeja correctamente en las guías y compruebe que están correctamente acopladas antes de colocar los alimentos sobre estas.
- Si utiliza papel de hornear o de aluminio retire las partes sobrantes. Y Nunca ajuste el horno a una temperatura superior a la especificada en el papel de hornear. Tampoco lo coloque en la base del horno.
- Cuando la puerta del horno esté abierta, no coloque ningún objeto pesado sobre la misma, tampoco se debe apoyar sobre la misma y no permita que los niños se sienten. Puede causar daños en las bisagras de la puerta.
- No utilice limpiadores abrasivos ni raspadores metálicos, si araña la superficie de cristal de la puerta, puede provocar la rotura del cristal cuando el horno alcance altas temperaturas.
- Cuando abra la puerta del horno extreme las precauciones ya que los vapores pueden causarle lesiones.
- Desenchufe el horno de la red eléctrica si va a proceder a realizar algún cambio en el sistema eléctrico de la vivienda.

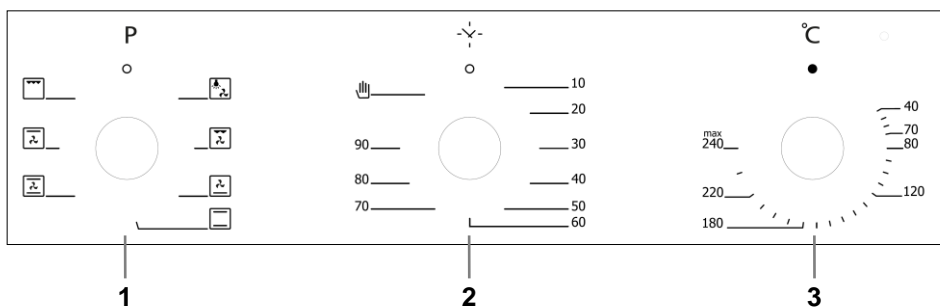
- Desenchufe el horno o desconéctelo mediante el interruptor magnetotérmico antes de proceder a la limpieza del mismo. Durante la limpieza extreme las precauciones para no dañar las resistencias internas.
- Para evitar el sobrecalentamiento, no cubra el horno con un panel decorativo.
- Procure que la toma de corriente o el interruptor magnetotérmico donde esté conectado el aparato sea fácilmente accesible, pero no accesible a los niños.
- No coloque los alimentos directamente en la parrilla, utilice recipientes adecuados.
- Este horno ha sido diseñado para su uso en interior, no lo exponga a la lluvia o humedad y no lo use al aire libre.
- Nunca lave el horno rociando o vertiendo agua sobre él, dañaría el horno y existe peligro de electrocución.
- **Advertencia: Para evitar descargas eléctricas, desconecte el horno de la red eléctrica mediante el interruptor magnetotérmico antes de sustituir la bombilla interior o proceder a desenchufarlo de la red eléctrica.**
- No utilice prolongadores, utilice únicamente el cable original.
- Asegúrese de que el enchufe donde esté conectado el horno esté protegido de humedades, derrames de líquido, etc.
- La parte posterior del horno se calienta, por lo cual evite que el cable de alimentación toque esta superficie.
- Asegúrese que la clavija de alimentación hace buen contacto, en caso contrario puede calentarse y deteriorarse debido al mal contacto eléctrico.
- Este aparato debe conectarse a un circuito que incorpore un interruptor de aislamiento que proporcione una desconexión total de la fuente de alimentación.
- En caso de avería, anomalías, sí la puerta de cristal está dañada (arañazos, fisuras, etc.), la clavija o el cable u otras partes presentan deterioro, desenchufe el aparato y no intente repararlo por su cuenta. Póngase en contacto con el Servicio Técnico Oficial MX ONDA más cercano.

CONTROLES Y ELEMENTOS



1. Panel frontal
2. Bandeja honda (opcional)
3. Soporte rustepollos (opcional)
4. Parrilla
5. Bandeja esmaltada
6. Puerta del horno

PANEL DE CONTROL



1. Encendido/apagado y selector de funciones
2. Temporizador
3. Selector de temperatura

INSTALACIÓN

Advertencia: Antes de instalar el horno compruebe que no haya daños en el mismo. NO instale el horno si después de retirar el embalaje observa daños en el mismo, golpes, cristal roto o con fisuras, cable o enchufe deteriorados, etc.

Muy importante: El ventilador de refrigeración extrae el calor para evitar el sobrecalentamiento de las superficies externas durante el funcionamiento del horno. El ventilador es imprescindible para mejorar la cocción y el rendimiento del aparato. El ventilador de refrigeración seguirá funcionando después de finalizar la cocción y se detendrá automáticamente cuando la temperatura exterior del horno sea mínima.

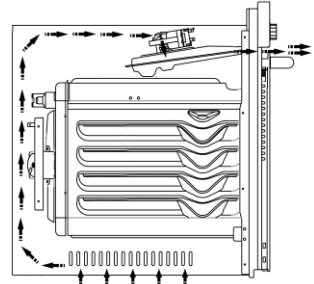


Figura 1

Debe dejar un espacio detrás de la parte posterior del horno y nunca obstruir los orificios de entrada de aire (situados en la parte inferior de los laterales) para que la refrigeración sea óptima y eficiente (Figura 1). La buena refrigeración del horno es imprescindible para un funcionamiento óptimo y duradero.

Ubicación del horno

Este horno está diseñado para ser instalado en huecos de muebles de 60 cm, deberá instalarlo dejando un espacio o distancia de seguridad entre las paredes del horno y las paredes del mueble, consulte las ilustraciones en las páginas siguientes para obtener las medidas correctas (los valores son en milímetros).

- Las superficies utilizadas, láminas sintéticas, adhesivos, etc. Deben ser resistentes al calor (mínimo 100 °C).
- El armario de cocina donde esté ubicado el horno deberá estar nivelado y fijado al resto de muebles.
- Si hay un cajón debajo del horno, deberá colocar a rejilla de protección entre ambos.

Advertencia: No instale el horno al lado del frigorífico o refrigerador. EL calor emitido por el horno aumenta el consumo de energía de los aparatos de refrigeración.

Advertencia: No utilice la puerta o el asa de la puerta para trasladar o coger el horno.

Precauciones

Deberá escoger la ubicación del horno realizando las mediciones oportunas y teniendo en cuenta que ha de disponer de una toma de corriente de red con potencia suficiente antes de iniciar la instalación.

No instale el horno en zonas donde haya fuertes corrientes de aire.

Para el traslado del horno serán necesarias, al menos, dos personas.

Para evitar dañar el horno y/o el suelo, no arrastre el horno.

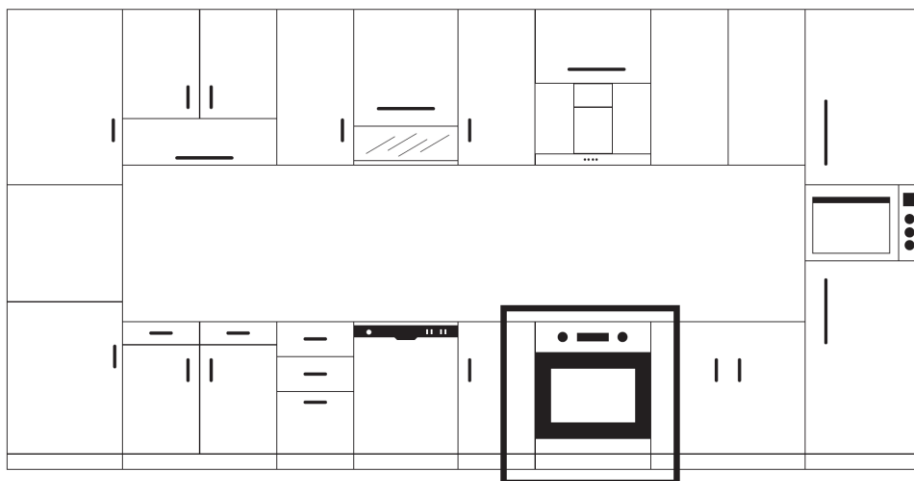
Retire todos los elementos de protección, embalaje y accesorios del horno.

Instalación debajo de la encimera

El mueble ha de tener las dimensiones indicadas en la **Figura 2**.

Para obtener una refrigeración óptima y eficiente, deberá dejar un espacio en la parte posterior mueble tal y como se indica en la **Figura 2**.

Después de montar el horno, el espacio entre la parte superior del frontal del horno e inferior de la encimera se indica en la **Figura 5** con la letra "A". Este espacio es para la refrigeración y no se debe tapar o cubrir.



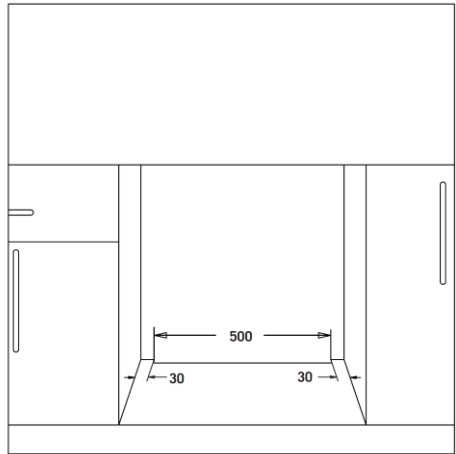
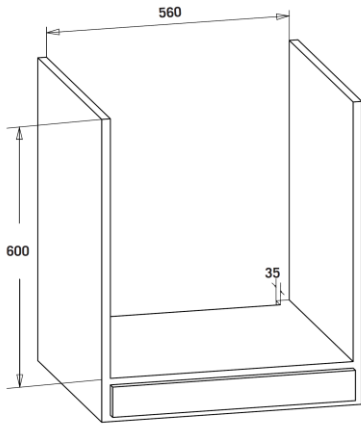
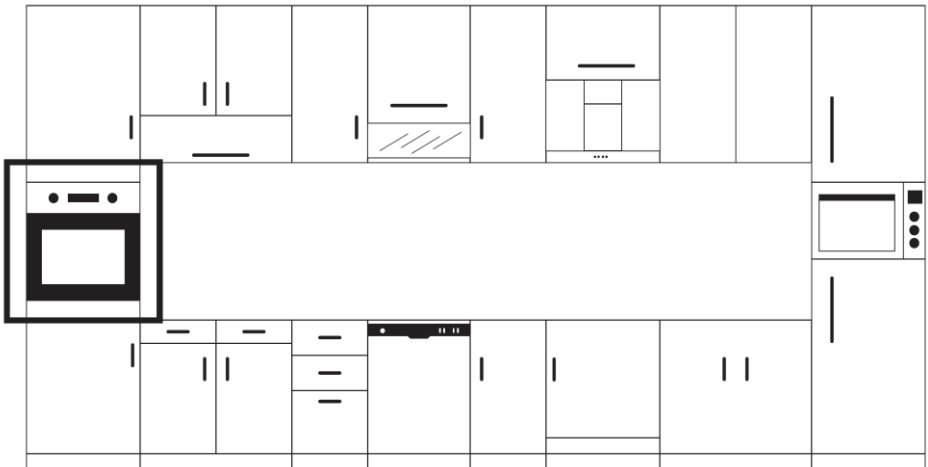


Figura 2

Instalación en un mueble elevado

El mueble ha de tener las dimensiones indicadas en la **Figura 4**.

Para obtener una refrigeración óptima y eficiente, deberá dejar un espacio en la parte posterior, superior e inferior del mueble tal y como se indica en la **Figura 4**.



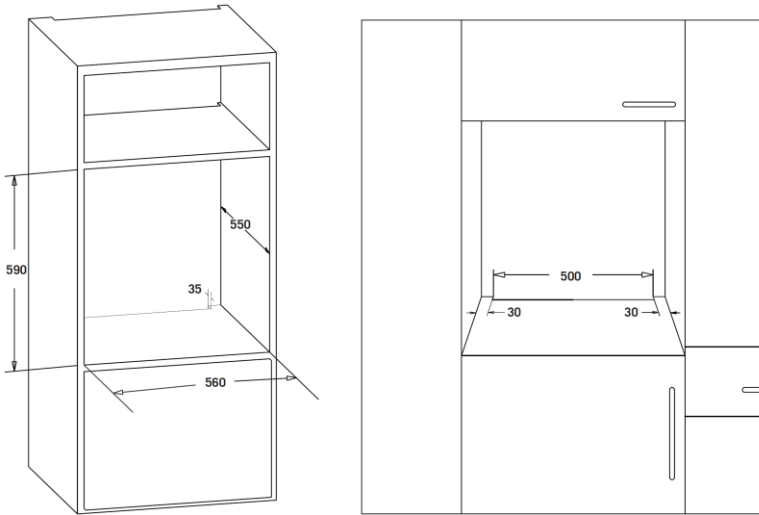


Figura 4

Requisitos de la instalación

- Las dimensiones del horno se indican en la Figura 3.
- El material del mueble donde vaya a ser instalado el horno deben ser resistentes al calor para evitar una deformación causada por la radiación del calor, debe soportar una temperatura mínima de 100 °C.
- El mueble donde vaya a ser instalado el horno deberá estar nivelado y correctamente fijado al resto de muebles para evitar que el horno se incline.
- La base del mueble debe ser lo suficientemente fuerte como para soportar una carga de 60 Kg.

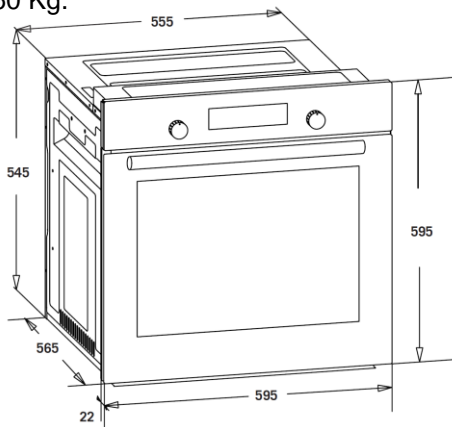


Figura 3

Colocar y fijar el horno

- Para colocar el horno en el mueble se recomienda que al menos sean dos personas.
- Compruebe que el cerco del horno y el borde frontal del mueble coinciden de manera uniforme.
- El cable de alimentación no debe estar debajo del horno, atrapado entre las paredes del horno y el mueble o que permanezca doblado.
- Para fijar el horno al mueble utilice los tornillos suministrados. Los tornillos deben colocarse tal y como se indica en la **Figura 5**, pasándolos a través de los soportes de plástico fijados en el marco del horno. No apriete los tornillos en exceso ya que podría dañar los soportes de plástico.
- Una vez fijado el horno al mueble, compruebe que este permanece correctamente fijado y no se mueve.

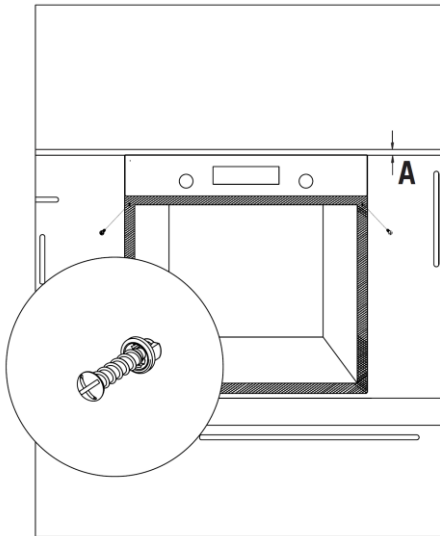


Figura 5

CONEXIÓN DEL HORNO A LA RED ELÉCTRICA.



El horno debe ser instalado por un electricista autorizado o por un técnico debidamente cualificado.

Antes de conectar el horno a la red eléctrica, compruebe que:

1. La instalación eléctrica donde vaya a conectar el horno debe ser adecuada para la potencia consumida por el horno.
2. El voltaje debe corresponder al valor nominal especificado en las características descritas en este manual.
3. La sección de los cables de alimentación debe soportar la corriente especificada en la placa de características.

La conexión eléctrica del horno debe llevarse a cabo únicamente en enchufes con toma de tierra, instalado conforme a las normativas vigentes. El fabricante no se responsabilizará por los daños causados por una conexión a enchufes sin toma de tierra.

Para conectar el horno a la toma de corriente de red, no debe utilizar adaptadores, reductores o bifurcaciones, ya que estos dispositivos se pueden calentar y provocar un incendio.

El cable de alimentación del horno no debe tocar ninguna pieza o zona donde adquiera altas temperaturas y debe colocarse de modo que la temperatura no excederá los 75°C en ningún punto.

Verifique con un electricista autorizado y cualificado si la instalación eléctrica es adecuada. Cualquier modificación de la instalación eléctrica debe ser realizada únicamente por un electricista autorizado.


La conexión eléctrica del horno se debe realizar de acuerdo con la normativa vigente y protegida mediante un interruptor magnetotérmico o automático de dos polos.

- Si el cable está dañado, para ser sustituido o reemplazado, la operación debe ser realizada por un Servicio Técnico Oficial Mx Onda.
- El instalador autorizado debe asegurarse de que se haya realizado la conexión eléctrica correcta y que cumpla con las normas de seguridad.
- El cable no debe estar doblado ni comprimido.
- El cable debe ser revisado regularmente y reemplazado solo por técnicos autorizados.
- El fabricante no se responsabiliza de ningún accidente que resulte del uso de un aparato que no esté conectado a tierra o de una continuidad de conexión a tierra defectuosa.
- El enchufe debe estar ubicado en un lugar al que pueda accederse después de la instalación.

USO INICIAL DEL HORNO

Antes de usar por primera vez el horno deberá realizar el siguiente proceso:

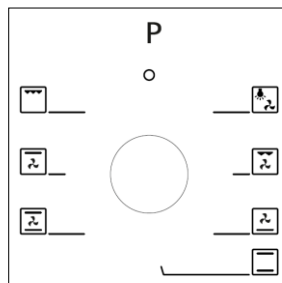
1. Retire las etiquetas, elementos de embalaje y protección, así como los accesorios contenidos en el interior del horno.
2. Pase un paño ligeramente humedecido por el interior del horno y cierre la puerta del mismo.
3. Ajuste el selector de temperatura al nivel máximo 240 °C.









4. Gire el botón de encendido/apagado y selector de funciones hacia la posición de calor en la parte inferior y superior .
5. Mediante el temporizador elija un tiempo de funcionamiento de 30 minutos.
6. Durante el funcionamiento puede que se produzca un poco de humo y olor, esto es normal y es debido a la eliminación de los restos de aceite para la protección de los elementos internos procedentes de la fabricación.
7. Una vez que el horno esté totalmente frío, pase un paño ligeramente humedecido con agua jabonosa, después séquelo con un paño limpio y seco. No utilice alcohol ni productos abrasivos y no permita que el horno entre en contacto con agentes volátiles como gasolina, disolventes, insecticidas, etc.

FUNCIONAMIENTO DEL HORNO - CONTROLES

Encendido/apagado y selector de funciones

El selector dispone de 8 posiciones, las cuales se indican en el siguiente cuadro junto la función que realizan. Dependiendo del alimento a cocinar deberá elegir el modo de funcionamiento más adecuado, con el fin de obtener los mejores resultados y en el menor tiempo posible.



POSICIÓN	SÍMBOLO	FUNCIÓN QUE REALIZA EL HORNO
1		Modo reposo o apagado
2		Iluminación interior + Convección
3		Función Grill + Convección
4		Calor en la parte inferior + Convección
5		Calor en la parte superior e inferior
6		Calor en la parte superior e inferior + Convección
7		Calor en la parte superior + Convección
8		Función Grill Plus

Iluminación interior + Convección

Utilice esta función cuando haya finalizado el proceso de cocción y desee mantener los alimentos calientes utilizando el calor residual mediante el sistema de convección.

Función Grill + Convección

Este modo de funcionamiento es apto para cocinar alimentos cárnicos. En función del alimento a cocinar le recomendamos colocar una bandeja en la parte inferior con un poco de agua, para evitar que el alimento quede demasiado seco.

Calor en la parte inferior + Convección

Este modo de funcionamiento es válido para cocinar alimentos tales como pasteles de frutas.

Calor en la parte superior e inferior

Utilice este modo de funcionamiento para cocinar alimentos como por ejemplo pasteles, pizza y galletas.

Calor en la parte superior e inferior + Convección

Este modo de funcionamiento es idóneo para cocinar pasteles, bizcochos, lasaña y carnes o pescado.

Calor en la parte superior + Convección

Este modo de funcionamiento es idóneo para cocinar pasteles, bizcochos, lasaña y carnes o pescado.

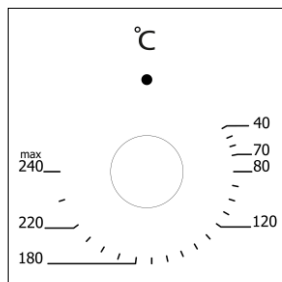
Función Grill Plus

Utilice este modo de funcionamiento para gratinar o para asar carnes o pescados, etc. En función del alimento a cocinar le recomendamos colocar una bandeja en la parte inferior con un poco de agua, para evitar que el alimento quede demasiado seco.

Selector de temperatura


Elija la temperatura entre un margen de 40 a 240 °C, en función del alimento a cocinar. Gire este control en el sentido de las agujas del reloj para aumentar la temperatura y en sentido contrario para disminuirla.

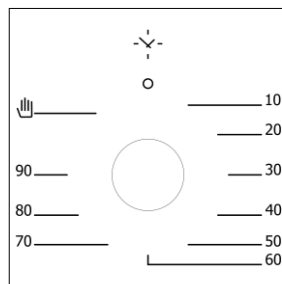
Nota: El horno tarda un tiempo en alcanzar la temperatura seleccionada, por lo que se recomienda “precalentar” el horno antes de introducir los alimentos.



Temporizador

Al girar el control en el sentido de las agujas del reloj, el horno se pondrá en funcionamiento y el temporizador se activará e iniciará la cuenta atrás desde el tiempo seleccionado. Finalizado el tiempo sonará una indicación acústica y desconectará el horno.

Para desactivar el temporizador sitúe este control hacia la posición .



Nota:

En cualquier momento Vd. podrá aumentar o disminuir el tiempo del temporizador, simplemente gírelo hacia la izquierda o hacia la derecha para disminuir o aumentar el tiempo respectivamente.

CONSEJOS

- Antes de introducir los alimentos le recomendamos precalentar el horno.
- Utilice recipientes aptos para hornos (resistentes a altas temperaturas).
- El tiempo necesario para la cocción de los alimentos depende del tamaño y calidad de los mismos.
- Procure abrir la puerta del horno lo menos posible, utilice la ventana de la puerta del horno para comprobar el proceso ¡Ahorrrará tiempo y energía ¡.
- Distribuya los alimentos por toda la zona de la parrilla o de la bandeja esmaltada para obtener un cocinado uniforme.
- Si las piezas son de tamaño medio-grande, a la mitad del proceso deberá darles la vuelta y así obtener un resultado homogéneo.

MANTENIMIENTO Y LIMPIEZA

Advertencia: Antes de proceder a la limpieza desconecte el horno de la red eléctrica (enchufe o interruptor magnetotérmico). Y asegúrese que el horno esté totalmente frío. No utilice alcohol ni productos abrasivos (cepillo de ceras, lana de acero u objetos cortantes) y no permita que el aparato entre en contacto con agentes volátiles como gasolina, disolventes, insecticidas, etc.

Limpieza del exterior

- Limpie la parte exterior con un paño húmedo y seguidamente con otro seco.
- Evite que entre agua por los orificios de ventilación.
- Mantenga siempre limpia la puerta por ambos lados y las juntas de cierre. Limpie estas partes con un paño húmedo con agua templada y jabón. Después séquelas cuidadosamente.

Limpeza de los accesorios

- Limpie los accesorios después de cada uso con un producto anti grasa.
- También podrá lavar los accesorios en el lavavajillas.


Limpeza del interior

- No utilice estropajos de metal que puedan rayar las superficies, utilice productos de limpieza específicos para hornos.
- Para manchas tenaces, límpielas después de un precalentamiento a 90 °C durante 30 segundos.
- No utilice limpiadores de vapor.
- Finalizada la limpieza elimine los restos de jabón y seque en profundidad las paredes del horno.

Limpeza con vapor

El sistema de limpieza con vapor le facilitará la eliminación de la grasa persistente, así como los restos sólidos adheridos a las paredes del horno, el vapor ablandará la grasa y los restos sólidos, haciendo que la limpieza sea más cómoda y fácil. Siga el proceso siguiente:

Retire todos los accesorios del interior del horno.

1. Vierta medio litro de agua en la bandeja esmaltada y colóquela en la parte inferior del horno (Figura 7).
2. Ajuste el selector de temperatura a 70 °C.
3. Sitúe el botón de encendido/apagado y selector de funciones en la posición .
4. Gire el temporizador hacia la posición de 30 minutos.
5. Finalizado el tiempo previamente fijado, abra la puerta del horno y retire la grasa y los restos sólidos con un paño ligeramente húmedo.
6. Para la suciedad más incrustada, en un paño húmedo vierta líquido para lavar platos y frote hasta la eliminar toda la suciedad, después seque con un paño limpio y seco.

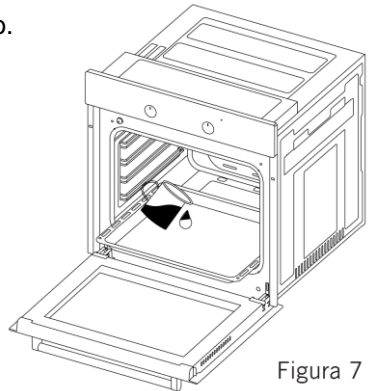


Figura 7

Desmontaje y montaje de la puerta del horno

La puerta del horno se puede desmontar para facilitar la limpieza, para ello siga los pasos siguientes:

1. Abra totalmente la puerta del horno 90 °, después desbloquéela tirando del bloqueo de la bisagra hacia arriba con la ayuda de un destornillador tal y como se indica en la **Figura 8.1**.

2. Fije el bloqueo de la bisagra al mayor ángulo tal y como se indica en la **Figura 8.2**. Ajuste a la misma posición las dos bisagras que sujetan la puerta al horno.
3. Después cierre la puerta para que quede en una posición en contacto con el bloqueo de la bisagra, tal y como se muestra en la **Figura 9.1**.
4. Para poder extraer con facilidad la puerta del horno, cuando se aproxime a la posición de cierre, coja la puerta con las dos manos y tire de la misma hacia arriba, ver **Figura 9.2**.

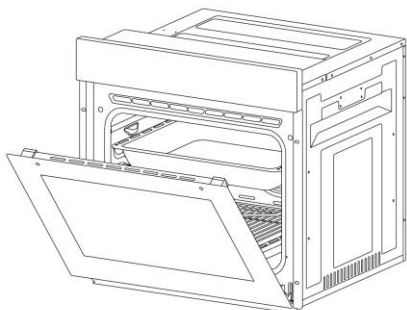


Figura 8

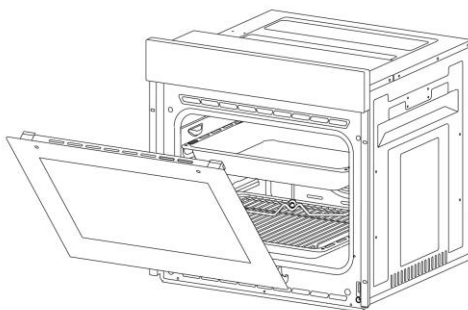


Figura 9

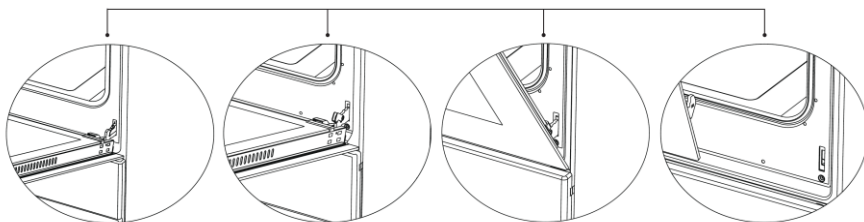


Figura 8.1

Figura 8.2

Figura 9.1

Figura 9.2

Limpieza del cristal de la puerta del horno

Para extraer el cristal de la puerta del horno y en función del modelo que usted tenga, deberá proceder como se indica en el punto 1 o en el punto 2.

1. Presione los pestillos de plástico situados a ambos lados (derecho e izquierdo) del perfil tal y como se muestra en la **Figura 10**, después extraiga el perfil tirando del mismo hacia afuera como se muestra en la **Figura 11**. El cristal quedará libre después de extraer el perfil, como se aprecia en la **Figura 12**. Tire con mucho cuidado del cristal liberado hacia usted, si incluye un cristal central también podrá ser retirado de la misma forma, el cristal exterior está fijado al cerco de la puerta. Una vez limpios los cristales proceda a colocarlos de forma inversa al descrito para extraerlos.

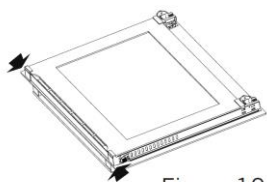


Figura 10

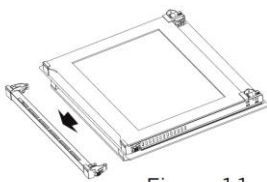


Figura 11

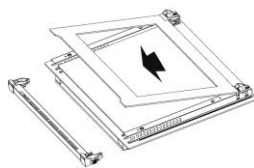


Figura 12

2. Retire los tornillos situados a ambos lados (derecho e izquierdo) del perfil tal y como se muestra en la **Figura 13**, después extraiga el perfil tirando del mismo hacia afuera como se muestra en la **Figura 14**. El cristal quedará libre después de extraer el perfil, como se aprecia en la **Figura 15**. Tire con mucho cuidado del cristal liberado hacia usted. Si incluye un cristal central también podrá ser retirado de la misma forma. El cristal exterior está fijado al cerco de la puerta. Una vez limpios los cristales proceda a colocarlos de forma inversa al descrito para extraerlos.

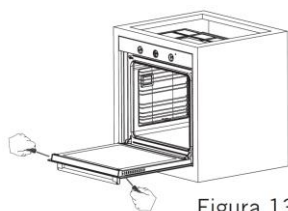


Figura 13

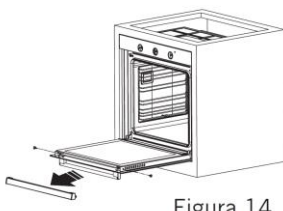


Figura 14

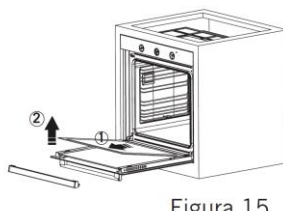


Figura 15

Sustitución de la luz interior

Advertencia: Antes de cambiar la bombilla desconecte el horno de la red eléctrica (enchufe o interruptor magnetotérmico). Y asegúrese de que el horno esté totalmente frío. Retire la protección de cristal girándola en el sentido contrario a las agujas del reloj, utilice guantes de goma si tiene dificultad para extraer la protección de cristal.

En función del modelo de horno adquirido el tipo de lámpara varía, puede ser tipo G9 (**Figura 16**) o E14 (**Figura 17**). En el caso de ser tipo G9 para extraer la bombilla tire de la misma hacia el exterior, en el caso de ser tipo E14 desenrosque la bombilla girándola en el sentido contrario a las agujas del reloj. Una vez sustituida la bombilla vuelva a colocar la protección de cristal y reestablezca la alimentación eléctrica del horno (enchufe o interruptor magnetotérmico).

Tipo G9 Lámpara



220-240 V, AC
15-25 W

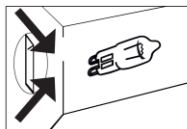


Figura 16

Tipo E14 Lámpara



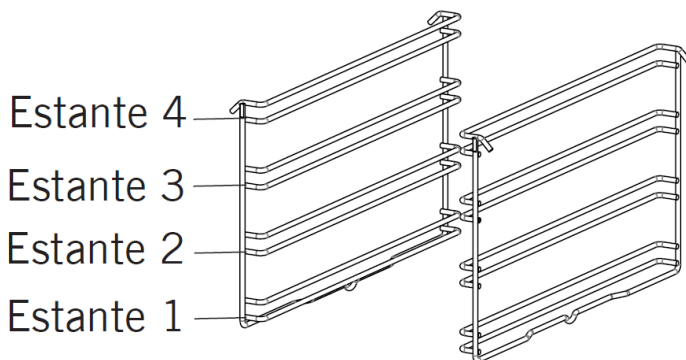
220-240 V, AC
15 W



Figura 17

Guías soporte

Advertencia: Es muy importante colocar correctamente las guías soporte. No coloque las guías tocando la parte posterior del horno. La posición de las guías soporte para se muestran en la siguiente figura.



Extracción e inserción de las guías soporte

Presione los clips en la dirección que indican las flechas y separe la parte inferior de las guías soporte de la pared del horno, después deslice hacia arriba las guías soporte y extráígalas.

Para insertar las guías soporte preste atención a la posición (ver la figura anterior), introduzca los ganchos situados en la parte superior de las guías soporte en los orificios ubicados en la pared del horno, después deslice las guías soporte hacia abajo y haciendo una leve presión sobre los clips (en el sentido de las flechas) fíjelos al soporte inferior.

CARACTERÍSTICAS TÉCNICAS

Tensión de alimentación	220 V - 240 V ~ 50/60 Hz
Consumo máximo	2300 W
Capacidad	60 litros
Potencia resistencia inferior	1200 W
Potencia resistencia superior	1000 W
Potencia grill	1000 W
Potencia Grill Plus	2000 W
Margen de temperatura	40 a 240 °C
Temporizador mecánico	hasta 90 minutos
Puerta	Doble cristal templado
Potencia de la lámpara	15 a 25 W
Dimensiones externas	595 x 587 x 595 mm (l, a, alto)
Peso aproximado	28,5 Kg

Especificaciones técnicas sujetas a cambio sin previo aviso.

Este producto cumple con las Directivas Europeas 2014/30/EC (EMC) relativa a la Compatibilidad Electromagnética y la 2014/35/EC (LVD) en materia de seguridad de baja tensión.

“MX, MX ONDA” y sus logotipos son marcas registradas de MX ONDA, S.A.

Teléfono de información y Servicio Técnico: **902 551 501**

MX ONDA, S. A.

C / Matabueyes, 7 nave 1A

19171 - Cabanillas del Campo (Guadalajara)

E-MAIL: mxsat@mxonda.es

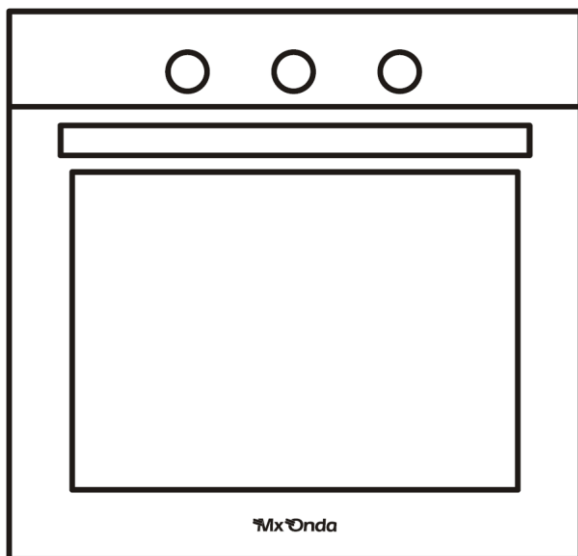
<http://www.mxonda.es>

USER AND INSTALLATION MANUAL

Mx Onda

60 CM BUILT-IN OVEN

MODELS: **MX-HE2657** and **MX-HE2660**



BEFORE USE PLEASE READ THIS MANUAL CAREFULLY

ATTENTION

THIS APPARATUS WORKS WITH A VOLTAGE OF 220/240 V, TO AVOID A POSSIBLE ELECTRIC SHOCK DO NOT TRY TO OPEN IT. This device does not have any part that can be repaired by yourself, in case of a malfunction do not manipulate it, go to an Official MX ONDA Technical Service.

After the useful life of this electrical product has expired, do not dispose of it in household waste. Deposit it in the appropriate container of a clean point in your locality, for later recycling.

This appliance is labeled according to the European Directive 2012/19 / EU on used electrical and electronic equipment (waste electrical and electronic equipment WEEE).

The Directive sets the framework for the return and recycling of used appliances appropriately across the EU.



Packaging information

The packaging of this product is manufactured with recyclable materials, in accordance with our National Regulation on the Environment. Do not dispose of the packaging materials together with household or other waste. Take them to your local recycling point.

This product complies with the European RoHS Directive (2011/65 / EU), on the restriction of the use of certain dangerous substances in electrical and electronic equipment.



INTRODUCTION

MX ONDA thanks you for the deference you have shown by purchasing this product. This built-in oven has been manufactured with high quality materials, its design makes it adapt to any type of kitchen. Among others it has the following characteristics:

- Energy efficiency class **A**
- Capacity 60 liters
- Frontal in stainless steel (glass in the MX-HE2660 model)
- 7 operating modes
- Double tempered glass oven door
- Mechanical timer up to 90 minutes
- Temperature control from 40 °C to 240 °C.
- Enamel lined oven cavity
- Includes enameled tray and grill

BEFORE CONNECTING THE OVEN

- Please read these instructions carefully and save them for later use.
- After removing the packaging, check that the appliance is not damaged. If in doubt do not use it; contact technical support personnel.
- All operations related to the electrical installation and / or repair must be carried out by a specialized and authorized installer.
- Check that the voltage of your electrical outlet is 220/240 V ~ 50 Hz and that it is grounded.
- The manufacturer declines any responsibility for damages arising from improper, incorrect or reckless use of the appliance.
- The electrical safety of this appliance is guaranteed only if it is connected to an effective earth connection, as provided by current safety regulations. The manufacturer declines any responsibility for damages derived from the lack of grounding of the installation. If in doubt, consult a qualified electrician.
- The power cord must not be in contact with the hot parts of the oven.
- Packaging materials such as plastic bags, Styrofoam, etc., should not be left within the reach of children, as they are a potential source of danger.

SECURITY MEASURES

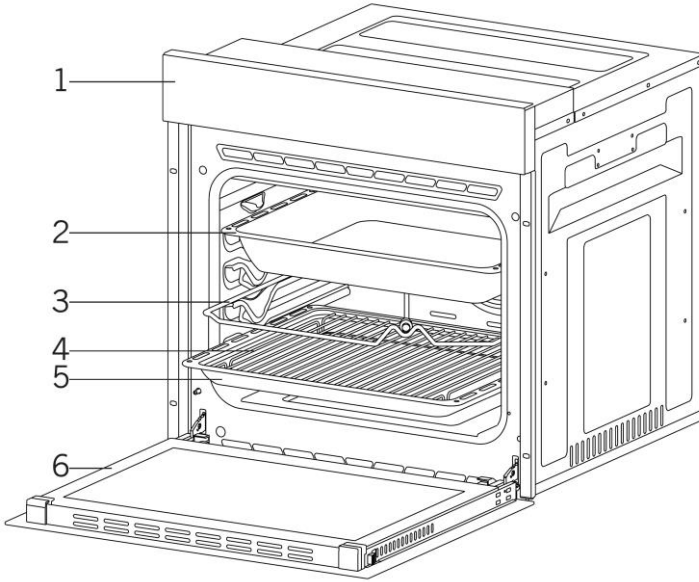
- Children must not play with this appliance. Cleaning and maintenance to be carried out by the user cannot be carried out by children, unless they are over 8 years old and are supervised.
- **Accessible parts may become hot during use, be careful to keep children away.**

- **Warning: Fire hazard, do not store products inside the oven.**
- This appliance may not be used by children (under the age of 8 years) or people with reduced physical, sensory or mental capacities or without experience and knowledge, unless they have received appropriate instructions on the use of the appliance and understand the dangers involved, as well as supervision by an adult or responsible person.
- **Warning: The inside of the oven acquires high temperatures, be extremely careful. Always use oven mitts when handling trays or containers.**
- **Warning: This appliance is designed for cooking only, it should NOT be used for other purposes.**
- To clean the oven, do not use steam cleaners.
- Make sure the oven door is completely closed after placing food inside.
- In case of fire NEVER TRY to smother the flames with water, cut off the electrical supply and cover the flames with a fire blanket or a damp cloth.
- **When the oven is in operation NEVER leave it unattended, if you have to be away, turn it off.**
- This appliance is designed for household, non-professional use only. MX ONDA will not accept any responsibility and the guarantee will be invalid in case of improper use or non-compliance with the instructions.
- Keep children under 8 years old away from accessible parts of the oven, as well as the power cord.
- Keep flammable materials such as curtains, paper, etc., away from the oven. Do not place flammable materials on top of or in the oven.
- Do not block the vents.
- This appliance is not suitable for use with an external timer or remote control system.
- Do not heat cans or glass containers, as the pressure can cause them to explode.

- Do not use the oven handle to hang tea towels, etc.
- Do not use the oven if you are under medication that may impair its capabilities.
- Do not place the oven tray, containers or aluminum foil on the base of the oven. The accumulated heat can damage the base of the same.
- Be very careful if you use alcohol in your food. Alcohol will evaporate at high temperatures and can cause flames if it comes in contact with hot surfaces.
- After each use, check that the oven is turned off.
- DO NOT store flammable materials inside the oven. They run the risk of igniting if you turn on the oven without first removing them. Use the device only for the purpose for which it was designed.
- Do not touch the plug with wet hands. To disconnect the oven from the mains, gently pull the plug from the socket. Never do it by pulling on the cord.
- Do not use the oven with the door glass broken or without the glass.
- Place the rack or tray correctly on the guides and check that they are properly attached before placing food on them.
- If you use baking paper or aluminum foil, remove the excess parts. Never set the oven to a temperature higher than that specified on the parchment paper. Also, do not place it on the base of the oven.
- When the oven door is open, do not place any heavy object on it, do not lean on it, and do not allow children to sit. It can cause damage to the door hinges.
- Do not use abrasive cleaners or metal scrapers, scratching the glass surface of the door may cause the glass to break when the oven reaches high temperatures.
- When opening the oven door, use caution as the vapors can injure you.
- Unplug the oven from the mains if you are going to make any changes to the home's electrical system.

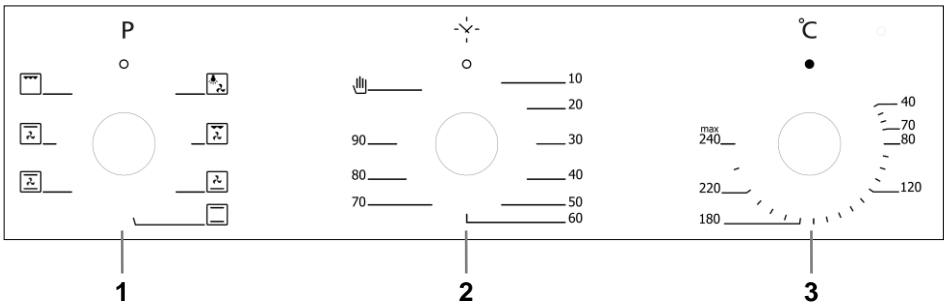
- Unplug the oven or switch it off using the magnetothermic switch before cleaning it. During cleaning, be extremely careful not to damage the internal heating elements.
- To avoid overheating, do not cover the oven with a decorative panel.
- Make sure that the electrical socket or the magneto-thermal switch where the appliance is connected is easily accessible, but not accessible to children.
- Do not place food directly on the grill, use suitable containers.
- This oven has been designed for indoor use, do not expose it to rain or moisture and do not use it outdoors.
- Never wash the oven by spraying or pouring water on it, it will damage the oven and there is a danger of electrocution.
- **Warning: To avoid electric shock, disconnect the oven from the mains using the thermomagnetic switch before replacing the interior bulb or unplugging it from the mains.**
- Do not use extension cords, use only the original cable.
- Make sure that the socket where the oven is connected is protected from moisture, liquid spills, etc.
- The back of the oven becomes hot, so avoid letting the power cord touch this surface.
- Make sure the power plug makes good contact, otherwise it may heat up and deteriorate due to poor electrical contact.
- This appliance must be connected to a circuit incorporating an isolation switch that provides complete disconnection from the power source.
- In case of breakdown, anomalies, if the glass door is damaged (scratches, cracks, etc.), the plug or the cable or other parts show deterioration, unplug the appliance and do not try to repair it yourself. Contact the closest MX ONDA Official Technical Service.

CONTROLS AND ELEMENTS



- 1. Front panel
- 2. Deep tray (optional)
- 3. Chicken roast stand (optional)
- 4. Grill
- 5. Enamelled tray
- 6. Oven door

CONTROL PANEL



- 1. On / off and function selector
- 2. Timer
- 3. Temperature selector

INSTALLATION

Warning: Before installing the oven, check that there is no damage to the oven. DO NOT install the oven if after removing the packaging you notice damage to it, bumps, broken or cracked glass, damaged cord or plug, etc.

Very important: The cooling fan extracts heat to prevent overheating of external surfaces during oven operation. The fan is essential to improve the cooking and performance of the appliance. The cooling fan will continue to run after cooking is complete and will stop automatically when the outside oven temperature is low.

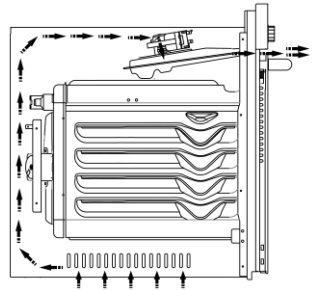


Fig. 1

You must leave a space behind the back of the oven and never obstruct the air inlet holes (located at the bottom of the sides) for optimal and efficient cooling (Figure 1). Good oven cooling is essential for optimal and long-lasting operation.

Oven location

This oven is designed to be installed in furniture openings of 60 cm, you must install it leaving a space or safety distance between the walls of the oven and the walls of the cabinet, refer to the illustrations on the following pages to obtain the correct measurements (the values are in millimeters).

- The surfaces used, synthetic sheets, adhesives, etc. They must be heat resistant (minimum 100 °C).
- The kitchen cabinet where the oven is located must be level and fixed to the rest of the furniture.
- If there is a drawer under the oven, you must place a protection grid between them.

Warning: Do not install the oven next to the refrigerator or refrigerator. The heat emitted by the oven increases the energy consumption of the refrigeration appliances.

Warning: Do not use the door or door handle to carry or carry the oven.

Cautions

You must choose the location of the oven by making the appropriate measurements and taking into account that you must have a mains power outlet with sufficient power before starting the installation.

Do not install the oven in areas with strong drafts.

At least two people will be required to move the oven.

To avoid damaging the oven and / or the floor, do not drag the oven.

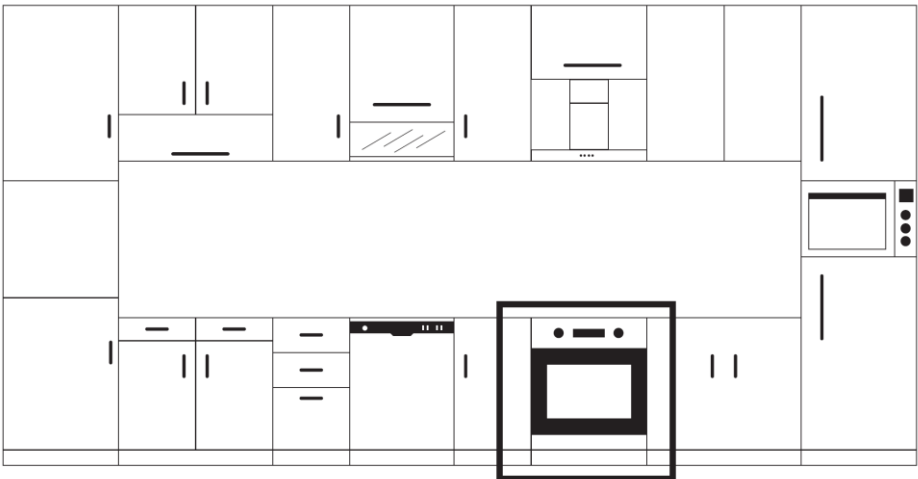
Remove all protection elements, packaging and accessories from the oven.

Installation under the kitchen worktop

The furniture must have the dimensions indicated in Figure 2.

For optimal and efficient cooling, you should leave a space at the rear of the cabinet as indicated in Figure 2.

After mounting the oven, the space between the top of the oven front and the bottom of the hob is indicated in Figure 5 by the letter “A”. This space is for refrigeration and should not be covered or covered.



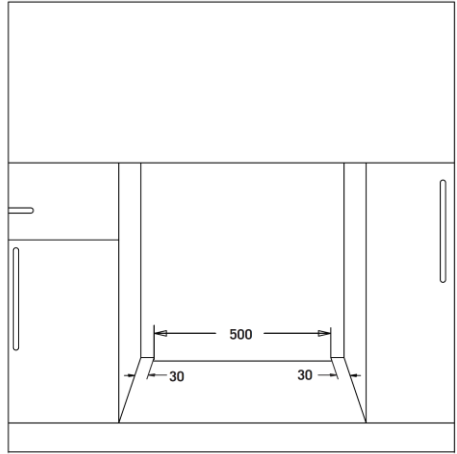
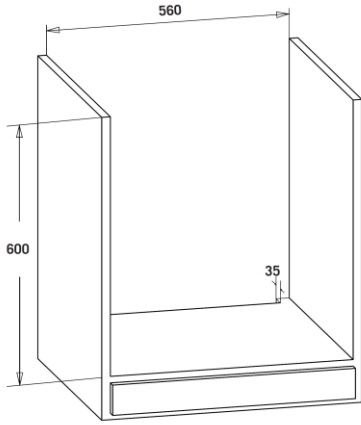
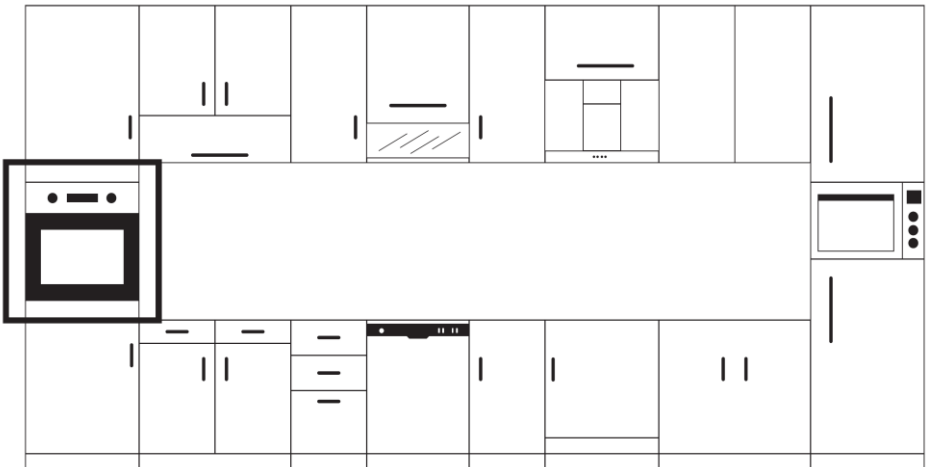


Fig. 2

Installation in a raised kitchen cabinet

The furniture must have the dimensions indicated in Figure 4.

For optimal and efficient cooling, you should leave a space at the back, top and bottom of the cabinet as indicated in Figure 4.



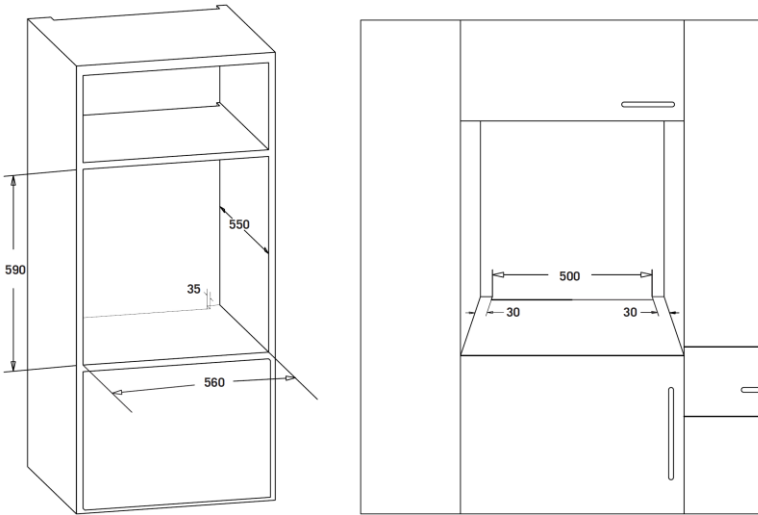


Fig. 4

Installation requirements

- The dimensions of the oven are indicated in Figure 3.
- The material of the cabinet where the oven is to be installed must be heat resistant to avoid deformation caused by heat radiation, it must withstand a minimum temperature of 100 °C.
- The furniture where the oven is to be installed must be level and correctly fixed to the rest of the furniture to prevent the oven from tilting.
- The base of the furniture must be strong enough to support a load of 60 Kg

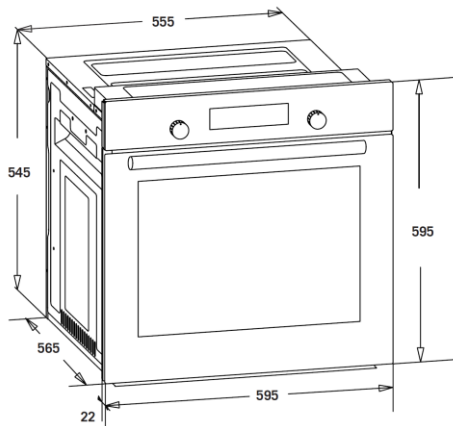


Fig. 3

Place and fix the oven

- To place the oven in the cabinet, it is recommended that there be at least two people.
- Check that the oven frame and the front edge of the cabinet coincide evenly.
- The power cord must not be under the oven, caught between the oven walls and the cabinet, or remain bent.
- To fix the oven to the cabinet use the supplied screws. The screws must be positioned as indicated in Figure 5, passing them through the plastic supports fixed to the oven frame. Do not overtighten the screws as you may damage the plastic brackets.
- Once the oven is attached to the cabinet, check that it remains properly attached and does not move.

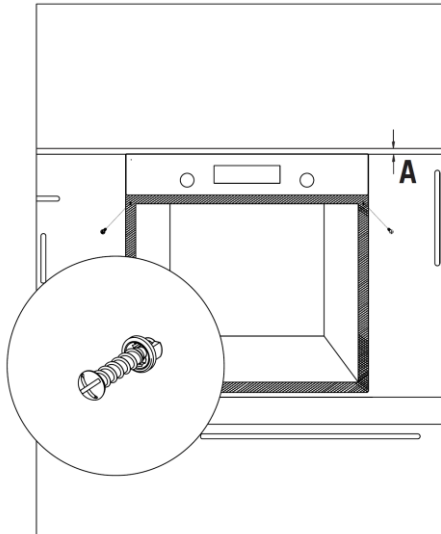


Fig. 5

ELECTRICAL CONNECTION OF THE OVEN



The oven must be installed by a licensed electrician or suitably qualified technician.

Before connecting the oven to the mains, check that:

1. The electrical installation where the oven is to be connected must be adequate for the power consumed by the oven.
2. The voltage must correspond to the nominal value specified in the characteristics described in this manual.
3. The section of the power cables must withstand the current specified on the specifications plate.

The electrical connection of the oven must only be carried out in grounded sockets, installed in accordance with current regulations. The manufacturer will not be liable for damage caused by connection to ungrounded sockets.

To connect the oven to the mains socket, do not use adapters, reducers or branches, as these devices can become hot and cause a fire.

The power cord of the oven must not touch any part or area where it acquires high temperatures and must be positioned so that the temperature will not exceed 75°C at any point.

Check with a licensed and qualified electrician for proper electrical installation. Any modification to the electrical installation must only be carried out by a licensed electrician.

The electrical connection of the oven must be made in accordance with current regulations and protected by a two-pole magnetothermic or automatic switch.

- If the cable is damaged, to be substituted or replaced, the operation must be carried out by an Official Mx Onda Technical Service.
- The authorized installer must ensure that the correct electrical connection has been made and that it complies with safety regulations.
- The cable must not be bent or compressed.
- The cable should be checked regularly and replaced only by authorized technicians.
- The manufacturer is not responsible for any accident resulting from the use of an appliance that is not grounded or from faulty grounding continuity.
- The plug must be located in a place that can be accessed after installation.

INITIAL USE OF THE OVEN

Before using the oven for the first time, you must carry out the following process:

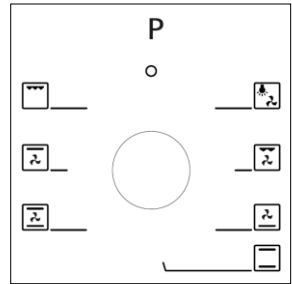
1. Remove the labels, packaging and protection elements, as well as the accessories contained inside the oven.
2. Wipe the inside of the oven with a slightly damp cloth and close the oven door.
3. Set the temperature selector to the maximum level 240 °C.
4. Turn the on / off button and function selector to the heat position at the bottom and top .
5. Using the timer, choose an operating time of 30 minutes.

6. During operation, there may be a little smoke and odor, this is normal and is due to the removal of traces of oil to protect the internal elements from the manufacture.
7. Once the oven is completely cool, wipe it with a cloth slightly dampened with soapy water, then wipe it dry with a clean, dry cloth. Do not use alcohol or abrasive products and do not allow the oven to come into contact with volatile agents such as gasoline, solvents, insecticides, etc.

OVEN OPERATION - CONTROLS

On / off and function selector

The selector has 8 positions, which are indicated in the following table together with the function they perform. Depending on the food to be cooked, you should choose the most suitable operating mode, in order to obtain the best results and in the shortest possible time.



POSITION	SYMBOL	FUNCTION PERFORMED BY THE OVEN
1	○	OFF mode
2		Interior lighting + Convection
3		Grill + Convection function
4		Heat at the bottom + Convection
5		Heat on the top and bottom
6		Heat on the top and bottom
7		+ Convection
8		Heat on top + Convection

Interior lighting + Convection

Use this function when the cooking process is finished and you want to keep the food warm using the residual heat through the convection system.

Grill + Convection function

This operating mode is suitable for cooking meat foods. Depending on the food to be cooked, we recommend placing a tray at the bottom with a little water, to prevent the food from being too dry.

Heat at the bottom + Convection

This operating mode is valid for cooking food such as fruit cakes.

Heat on the top and bottom

Use this operating mode to cook food such as cakes, pizza, and cookies.

Heat at the top and bottom + Convection

This operating mode is ideal for cooking cakes, biscuits, lasagna, and meat or fish.

Heat on top + Convection

This operating mode is ideal for cooking cakes, biscuits, lasagna, and meat or fish.

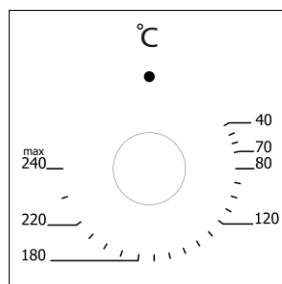
Grill Plus function

Use this operating mode to grill or grill meat or fish, etc. Depending on the food to be cooked, we recommend placing a tray at the bottom with a little water, to prevent the food from being too dry.

Temperature selector


Choose the temperature between a range of 40 to 240 ° C, depending on the food to be cooked. Turn this control clockwise to increase the temperature and counterclockwise to decrease it.

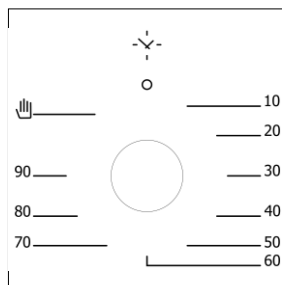
Note: It takes time for the oven to reach the selected temperature, so it is recommended to “preheat” the oven before inserting the food.



Timer

Turning the control clockwise will start the oven and the timer will activate and count down from the selected time. At the end of the time, an acoustic indication will sound and the oven will switch off.

To deactivate the timer, set this control to the position .



Note: At any time you can increase or decrease the timer time, simply turn it to the left or right to decrease or increase the time respectively.

TIPS FOR THE USE OF THE OVEN

- Before putting the food in, we recommend that you preheat the oven.
- Use ovenproof (high temperature resistant) containers.
- The time required to cook the food depends on the size and quality of the food.
- Try to open the oven door as little as possible, use the oven door window to check the process. You will save time and energy!
- Distribute the food over the entire grill or enamel pan area for even cooking.
- If the pieces are medium-large, in the middle of the process you should turn them over and thus obtain a homogeneous result.

MAINTENANCE AND CLEANING

Warning: Before cleaning, disconnect the oven from the mains (plug or magnetothermic switch). And make sure the oven is totally cool. Do not use alcohol or abrasive products (wax brush, steel wool or sharp objects) and do not allow the appliance to come into contact with volatile agents such as gasoline, solvents, insecticides, etc.

Cleaning the outside of the oven

- Clean the outside with a damp cloth, followed by a dry one.
- Avoid getting water through the ventilation holes.
- Always keep the door clean on both sides and the sealing gaskets. Clean these parts with a damp cloth with warm soapy water. Then dry them carefully.

Cleaning the accessories

- Clean the accessories after each use with an anti-grease product.
- You can also wash the accessories in the dishwasher.


Cleaning the inside of the oven

- Do not use metal scourers that can scratch the surfaces, use specific cleaning products for ovens.
- For stubborn stains, clean after preheating at 90 ° C for 30 seconds.
- Do not use steam cleaners.
- After cleaning, remove the soap residue and thoroughly dry the oven walls.

Steam cleaning

The steam cleaning system will facilitate the removal of stubborn grease, as well as solid remains adhering to the oven walls, the steam will soften the grease and solid remains, making cleaning more comfortable and easy. Follow the process below:

Remove all accessories from inside the oven.

1. Pour half a liter of water into the enamel tray and place it at the bottom of the oven (Figure 7).
2. Set the temperature selector to 70°C.
3. Set the on / off button and function selector to the position .
4. Turn the timer to the 30 minute position.
5. At the end of the previously set time, open the oven door and remove the fat and solid remains with a slightly damp cloth.
6. For stubborn dirt, pour dishwashing liquid on a damp cloth and rub until all dirt is removed, then wipe dry with a clean, dry cloth.

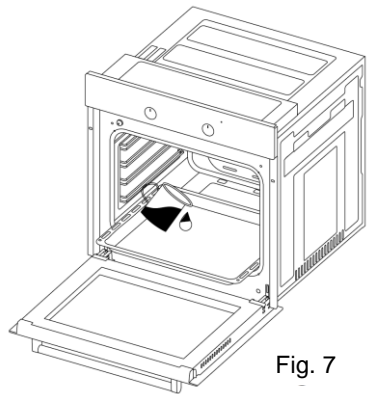


Fig. 7

Removing and installing the oven door

The oven door can be removed to facilitate cleaning, to do this, follow the steps below:

1. Fully open the oven door 90°, then unlock it by pulling the hinge lock up with the help of a screwdriver as shown in Figure 8.1.
2. Set the hinge lock at the largest angle as shown in Figure 8.2. Adjust the two hinges that hold the door to the oven to the same position.
3. Then close the door so that it is in contact with the hinge lock, as shown in Figure 9.1.
4. In order to easily remove the oven door, when it approaches the closed position, grasp the door with both hands and pull it upwards, see Figure 9.2.

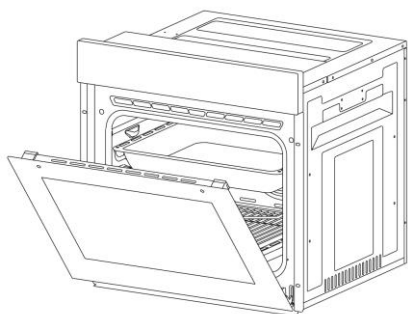


Fig. 7

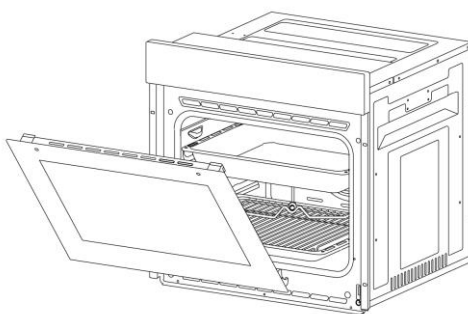


Fig. 9

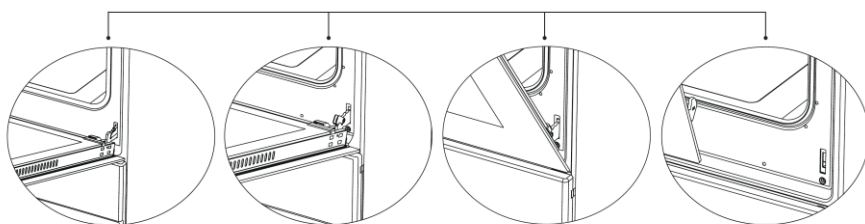


Fig. 8.1

Fig. 8.2

Fig. 9.1

Fig. 9.2

Cleaning the oven door glass

To remove the glass from the oven door and depending on the model you have, you must proceed as indicated in point **1** or point **2**.

1. Press the plastic latches located on both sides (right and left) of the profile as shown in Figure 10, then remove the profile by pulling it out as shown in Figure 11. The glass will be free after removing the profile, as shown in Figure 12. Pull the released glass very carefully towards you, if it includes a central glass it can also be removed in the same way, the outer glass is fixed to the door frame. Once the crystals are clean, proceed to place them in the reverse way to that described to extract them.

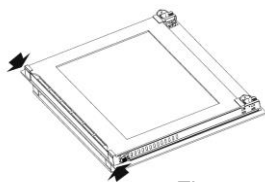


Fig. 10

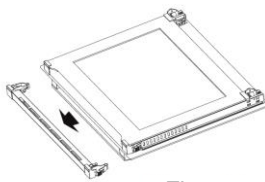


Fig. 11

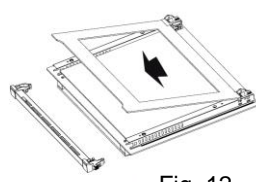


Fig. 12

- Remove the screws located on both sides (right and left) of the profile as shown in Figure 13, then remove the profile by pulling it out as shown in Figure 14. The glass will be free after removing the profile as shown in Figure 15. Carefully pull the released glass towards you. If it includes a central glass, it can also be removed in the same way. The outer glass is fixed to the door frame. Once the crystals are clean, proceed to place them in the reverse way to that described to extract them.

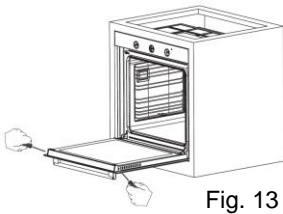


Fig. 13

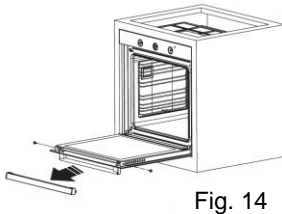


Fig. 14

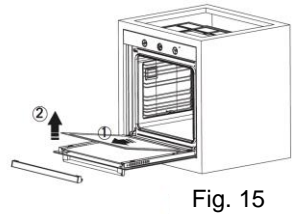


Fig. 15

Replacing the interior light

Warning: Before changing the light bulb, disconnect the oven from the mains (plug or magnetothermic switch). And make sure the oven is totally cool. Remove the glass shield by turning it counterclockwise, use rubber gloves if you have difficulty removing the glass shield.

Depending on the oven model purchased, the type of lamp varies, it can be type G9 (Figure 16) or E14 (Figure 17). In the case of being type G9 to extract the bulb pull it outwards, in the case of being type E14 unscrew the bulb by turning it counterclockwise.

Once the bulb has been replaced, replace the glass protection and re-establish the power supply to the oven (plug or magnetothermic switch).

G9 Lamp type



220-240 V, AC
15-25 W

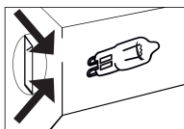


Fig. 16

E14 Lamp type



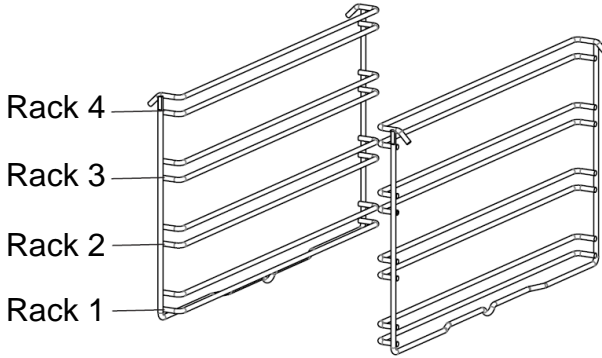
220-240 V, AC
15 W



Fig. 17

Support guides

Warning: It is very important to correctly position the support guides. Do not place the guides touching the back of the oven. The position of the support guides for is shown in the following figure.



Removing and inserting the support guides

Press the clips in the direction indicated by the arrows and separate the bottom of the support guides from the oven wall, then slide the support guides up and remove them.

To insert the support guides, pay attention to their position (see the previous figure), insert the hooks located at the top of the support guides into the holes located on the wall of the oven, then slide the support guides downwards and slightly press the clips (in the direction of the arrows) secure them to the lower bracket.

TECHNICAL SPECIFICATIONS

Power supply voltage	220 V - 240 V ~ 50/60 Hz
Maximum consumption	2300 W
Capacity	60 liters
Lower heater power	1200 W
Top resistance power	1000 W
Grill power	1000 W
Grill Plus power	2000 W
Temperature range	40 to 240 ° C
Mechanical timer	up to 90 minutes
Glass door	Double tempered
Lamp power	15 to 25 W
External dimensions	595 x 587 x 595 mm (l, w, h)
Approximate weight	28.5 Kg

Technical specifications attached to change without notice.

This product complies with the European Directives 2014/30 / EC (EMC) on Electromagnetic Compatibility and 2014/35 / EC (LVD) on low voltage safety.

"MX, MX ONDA" and their logos are registered trademarks of MX ONDA, S.A.

Information and Technical Service telephone number: **902 551 501**

MX ONDA, S. A.

C / Matabueyes, 7 nave 1A

19171 - Cabanillas del Campo (Guadalajara)

E-MAIL: mxsat@mxonda.es

[http: //www.mxonda. es](http://www.mxonda.es)