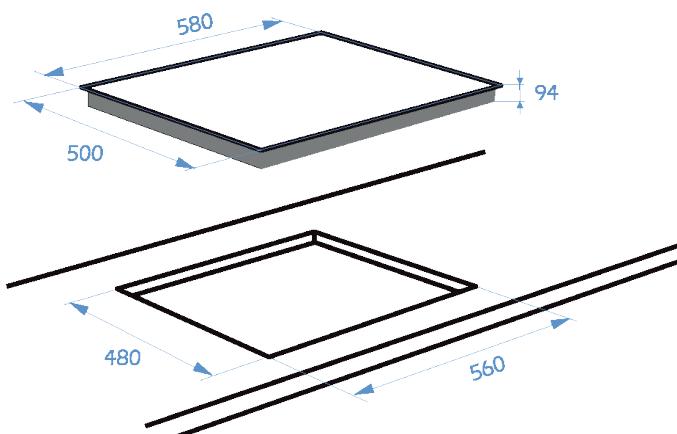


Placa a gas para encastrar

MX-PG2200X

- Base en acero inoxidable 304# con 0,6 mm de grosor
- 3 zonas de cocción:
 - Auxiliar: Para recipientes de 10 a 14 cm Ø / Poder calorífico: 1 Kw
 - Semi rápido: Para recipientes de 16 a 20 cm Ø / Poder calorífico: 1,8 Kw
 - Triple anillo: Para recipientes de 24 a 26 cm Ø / Poder calorífico: 3,4 Kw
- Compatible con gas butano (G30) y gas natural (G20)
- Sistema de encendido eléctrico
- Quemador y soportes en hierro fundido
- Medidas exteriores: 580 x 500 x 94 mm
- Medidas hueco para encastrar: 560 x 480 mm
- Accesorios incluidos: anclajes para fijación, chiclés y adaptadores para la conversión al tipo de gas deseado



Cotas en milímetros

Artículo: 470.18-PT
EAN: 8413366470189
U/caja: 1