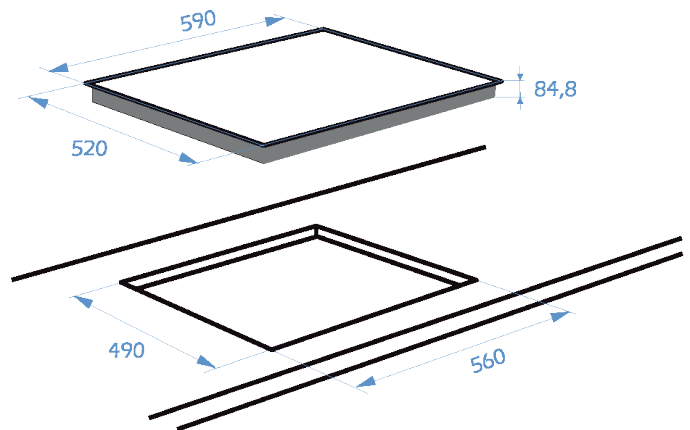


Placa a gas para encastrar

MX-PG2204X

- Base en acero inoxidable 430 con 0,67 mm de grosor
- 4 zonas de cocción:
 Auxiliar (pequeño); Para recipientes de 12 a 18 cm Ø / Poder calorífico: 0,85 kW
 Semi rápido (mediano): Para recipientes de 18 a 20 cm Ø / Poder calorífico: 1,7 kW
 Semi rápido (mediano): Para recipientes de 18 a 20 cm Ø / Poder calorífico: 1,7 kW
 Rápido (grande): Para recipientes de 22 a 26 cm Ø / Poder calorífico: 2,9 kW
- Compatible con gas butano (G30/31) y gas natural (G20/25)
- Sistema de encendido eléctrico
- Soportes esmaltados
- Medidas exteriores: 590 x 520 mm
- Medidas hueco para encastrar: 490 x 560 mm
- Accesorios incluidos: anclajes para fijación, chiclés (inyectores) y adaptadores para la conversión al tipo de gas deseado



Cotas en milímetros

Artículo: 470.45-PT
 EAN: 8413366470455
 U/caja: 1